

MV1.1



Valvole e accessori idraulici

Valves and hydraulic accessories

Catalogo
versione

Catalogue
release

MV1.1

**All you need
is quality**

www.
mondeovalves.com



INDICE

INDEX

PROFILO AZIENDALE COMPANY PROFILE	5	VALVOLE DI RITEGNO CHECK VALVES	15
RICERCA & SVILUPPO R & D	6	VALVOLE DI INTERCETTAZIONE BALL VALVES	47
PUNTI DI FORZA OUR STRENGTHS	8	FILTRI FILTERS	93
GAMMA PRODOTTI PRODUCT RANGE	10	COLLETTORI E FLANGE MANIFOLDS AND FLANGES	103
NUOVI PRODOTTI NEW PRODUCTS	13	ACCESSORI ACCESSORIES	129
		RACCORDERIA PIPE FITTINGS	141

Mondeo persegue costantemente una politica di continua ricerca e sviluppo. Pertanto si riserva il diritto di modificare le caratteristiche tecniche, estetiche e i prezzi dei suoi prodotti in qualsiasi momento e senza alcun preavviso.
Mondeo constantly pursues opportunities for research and growth. Consequently, it reserves the right to adjust the technical and outward features, as well as the prices, of its products at any time and without prior notice.



MONDEO

ALL YOU NEED IS QUALITY

VALVOLE // VALVES

Tecnologia e fattore umano

Nata nel 1986, Mondeo è forte di un'esperienza di oltre 50 anni nel campo della movimentazione dei fluidi. Nel tempo l'azienda non ha mai smesso di crescere, investendo costantemente in macchinari all'avanguardia e in ricerca per l'innovazione. In un mercato globale sempre più veloce e impersonale, Mondeo privilegia la flessibilità del servizio e offre il supporto di tecnici specializzati.

Technology and the human factor

Established in 1986, Mondeo can proudly boast more than 50 years of experience in the fluid movement industry. Over the years, the company has continued to grow and it has constantly invested in state-of-the-art machinery and research aimed at finding innovative solutions. In a global market that has become increasingly faster and more impersonal, Mondeo emphasizes flexibility of services and offers the support of specialized technicians.

Tutto quello che serve

Mondeo produce una vasta gamma di prodotti tra cui valvole, collettori, flange e raccorderia. Per rendere ancora più completa la sua offerta, l'azienda seleziona la migliore componentistica idraulica presente sul mercato internazionale e dispone di know-how e tecnologie necessari per offrire servizi ulteriori quali, ad esempio, l'elettrolucidatura e il taglio laser.

Solutions for all your needs

Mondeo manufactures a wide selection of products including valves, manifolds, flanges, and pipe fittings. In order to further complete its range of products and services, the company selects the best hydraulic components available on the international market and offers the know-how and technology needed to provide additional services such as electropolishing and laser cutting.

La massima personalizzazione

La soddisfazione del cliente passa attraverso la comprensione delle sue necessità e la soluzione dei suoi problemi specifici. Mondeo è in grado di fornire consulenza, di adattare i propri prodotti ad esigenze differenti e di progettare su misura. Lo studio di soluzioni ad hoc non è soltanto un servizio professionale, ma diventa una sfida da superare insieme al cliente.

The highest level of custom-made solutions

Customer satisfaction means understanding the customer's needs and finding optimum solutions to specific problems. Mondeo can provide individualized advice, adaptations of its own products to meet different requirements and custom-made designs. Studies for ad hoc solutions are not only a professional service we offer, but also a challenge that we are eager to accept with our customers.



INVESTIAMO SULL'INNOVAZIONE

WE INVEST IN INNOVATION

NUOVA CLAPET // NEW SWING CHECK VALVE

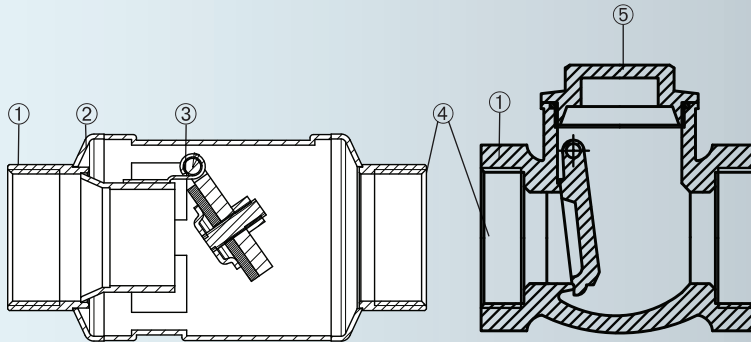
LA RICERCA CHE PRODUCE RISPARMIO COST SAVING RESEARCH

Clapet Mondeo

In acciaio inox stampato

Mondeo Swing check valve

From pressed stainless steel



Clapet tradizionale
Realizzata in microfusione

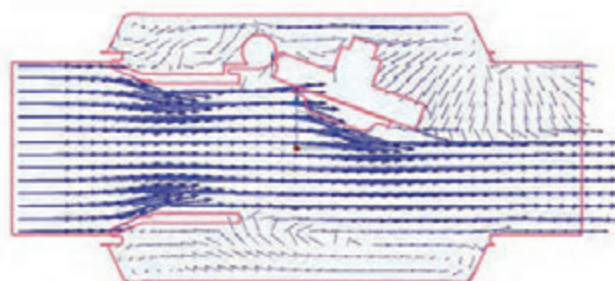
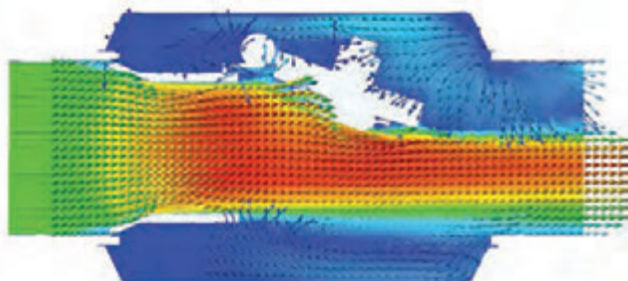
Traditional Swing check valve
Using the traditional investment casting process

Vantaggi

- ❶ **Economicità:** Diminuzione dello spessore → Impiego ridotto di materia prima.
- ❷ **Igienicità:** Superficie molto levigata → Impedisce il deposito di impurità
- ❸ **Versatilità:** Guarnizione di tenuta di diversi materiali → Massima adattabilità d'uso
- ❹ **Ottimizzazione:** Aumento dell'angolo di apertura dell'otturatore → Scorrimento ottimizzato del fluido
- ❺ **Essenzialità:** Eliminazione del tappo di ispezione. → Riduzione delle turbolenze di passaggio.

Advantages

- ❶ **Cost-effective:** Reduced thickness → Reduced amount of materials
- ❷ **Hygienic quality:** Very smooth surface → Prevents impurities from building up
- ❸ **Versatility:** Interchangeable seal with customized materials → Maximum flexibility during use
- ❹ **Optimization:** Increased flow control disk opening angle → Stabilization of fluid flow
- ❺ **Essentials:** Elimination of the inspection cap → Improves fluid turbulence



Simulazione flusso nella valvola Clapet.
Flow simulation of the swing check valve.

Il progresso secondo Mondeo

Crediamo che la vera innovazione consista nella qualità dei prodotti e nella ricerca continua di soluzioni tecnologiche d'avanguardia, adeguate alle rinnovate esigenze del mercato. Realizziamo componenti che durano nel tempo e richiedono bassissimi costi di manutenzione. Promuoviamo l'eco-sostenibilità, scegliendo di privilegiare i materiali nobili come l'acciaio inox, riciclabile al 100%.

Progress according to Mondeo

We believe that true innovation means providing quality products and continuously investing in research that is aimed at finding advanced technological solutions in line with the changing needs of the industry. We manufacture long-lasting components that require very low maintenance costs and we promote ecologically sustainable solutions, favoring to use noble materials such as stainless steel that is 100% recyclable.

La cura del dettaglio

Ciascun prodotto Mondeo è il frutto dell'applicazione e dello studio attento di un gruppo di professionisti dedicati al costante miglioramento della nostra offerta. La forma, le rifiniture, le soluzioni meccaniche e idrauliche sono realizzate per ottimizzare le prestazioni e per ottenere sempre il massimo rendimento.

Attention to detail

Each Mondeo product is the result of careful analysis and study by a team of professionals that is dedicated to continuously improving our products and services. The shapes, finishes, and the mechanical and hydraulic solutions are aimed at optimizing the performance and obtaining maximum efficiency of our products.

Re-investire perchè

Per noi il rendimento è un concetto importante: sia dal punto di vista idraulico (meno perdite di carico), che da quello aziendale. Raggiungere risultati economicamente positivi permette a Mondeo di investire in nuovi progetti per la ricerca, quindi proporre nuove soluzioni tecniche più efficaci per migliorare la qualità dei prodotti e procurare consistenti risparmi energetici.

Why reinvest

Efficiency is an important concept to us: both in terms of hydraulics (less friction losses) and in terms of business practices. Positive economic gains allow us to make new investments in research and therefore propose new, more effective technical solutions that improve the quality of our products and achieve substantial energy savings.



I VALORI MONDEO PUNTO PER PUNTO

MONDEO VALUES POINT BY POINT



Rendimento idraulico

Per le nostre valvole perseguiamo tre obiettivi: aumentare le sezioni di passaggio, diminuire gli attriti, migliorare il profilo dei componenti.

Hydraulic efficiency

Our three objectives concerning valves are: increase the bore sections, diminish friction, and improve the hydraulic profile of components.



100% made in Italy

Prodotti di ideazione e realizzazione italiana, sottoposti a controlli di qualità con standard europei.

100% made in Italy

Products designed and manufactured in Italy, and subject to European standard quality controls.



Design esclusivo

Prodotti disegnati con grande attenzione, curando sia l'aspetto funzionale che quello estetico, perchè vogliamo essere fieri dei componenti che portano impresso il marchio Mondeo.

Exclusive design

We pay special attention when designing the technical and outward features of each of our products because we want to be proud of the components that carry the Mondeo brand name.



Rapporto qualità/prezzo

Siamo riusciti a raggiungere un ottimo equilibrio tra la qualità del prodotto e il suo prezzo, grazie all'ottimizzazione del ciclo di produzione, alla scelta dei materiali e all'essenzialità delle forme.

A good value for money

We have been able to reach an excellent balance between the quality of our products and their price, thanks to production cycle optimization, our choice of materials and by employing basic, functional shapes.



Massima igienicità

Le nostre lavorazioni accurate e le rifiniture minimizzano il depositarsi di calcare o di sedimentazioni e mantengono il prodotto sempre al massimo delle condizioni igieniche.

The strictest hygienic conditions

Our precision manufacturing controls, processes and finishes reduce limestone and other deposits to a minimum, while always maintaining the strictest hygienic conditions of the product.



Materiali riciclabili

Consideriamo l'acciaio inox il materiale principe per la realizzazione dei nostri prodotti, in quanto è riciclabile al 100% senza sprechi, senza mai diminuire le prestazioni e senza perdere la purezza.

Recyclable materials

We believe that stainless steel is the best material that can be used to make our products because it is 100% recyclable and reduces the waste stream, without ever diminishing the performance or the purity of the product.



Certificazione alimentare

Articoli certificati per uso alimentare secondo il DM 174 del 06/04/2004 e DM 34 del 21/03/1973.

Certification for food service applications

Our products are certified for food service applications according to Italian Legislative Decrees DM 174 of April 6, 2004 and DM 34 of March 21, 1973.



Resistenza alla corrosione

Sottoponiamo le superfici dei prodotti a trattamenti che, insieme alla qualità intrinseca di ciascun pezzo, proteggono il materiale dalla corrosione e dall'usura del tempo.

Corrosion Resistance

Our products are surface-treated so that, together with the built-in quality of each component, they resist corrosion and are wear-resistant.

GRUPPO MONDEO MONDEO GROUP



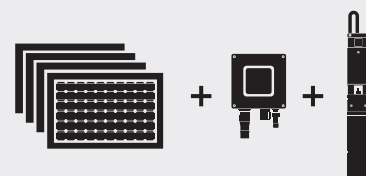
Valvole e Accessori Idraulici
Valves and hydraulic accessories



Pompe per scarico condensa
Condensate removal pumps



Sistemi di Pompaggio Solare
Solar Energy Pumping Systems





GAMMA PRODOTTI

PRODUCT RANGE

Inox Stainless steel
Rendimento idraulico Hydraulic efficiency
100% made in Italy 100% made in Italy
Design esclusivo Exclusive design
Rapporto qualità/prezzo A good value for money
Massima igienicità The strictest hygienic conditions
Materiali riciclabili Recyclable materials
Certificazione alimentare Certification for food service applications
Resistenza alla corrosione Corrosion resistance

Per Rivenditori Valvole Industriali
 For Industrial Valve Dealers
Per Costruttori Elettropompe
 For Electric Pump Manufacturers
Per Rivenditori ITS
 For Plumbing-Heating-Sanitary Retailers

pag.													
	VALVOLE DI RITEGNO / CHECK VALVES												
16	IDRJA	•	•	•	•	•	•	•	•	•	■	■	■
22	SMALL	•	•	•	•	•	•	•	•	•	■	■	■
25	H2450												
26	CROMAX AP	•				•	•			•	■		
27	9VRU/PG	•		•					•		■		
28	RE-GE					•						■	■
29	RE-GE PLUS		•			•						■	■
30	AMITA		•	•	•	•							
31	6VRFL												
32	GLOVALVE	•	•	•	•	•	•	•			■	■	
34	GLOVALVE XL	•		•	•	•	•	•			■	■	
36	90030	•				•	•	•			■		
38	H2402	•				•	•	•			■		
39	H2406	•				•	•	•			■		
40	FLOY	•	•	•	•	•	•	•					
42	90032	•	•			•	•	•				■	
43	H0250					•						■	■
44	H2448	•			•		•	•					
	VALVOLE DI INTERCETTAZIONE / BALL VALVES												
48	H2048	•				•	•	•			■		■
50	GLOBE 2P	•				•	•	•			■		■
52	H2013-BV6240	•				•	•	•			■		
54	GLOBE 3P	•				•	•	•			■		
56	H2015	•				•	•	•			■		
58	H2118	•				•	•	•			■		
60	BV6205-BV6245	•				•	•	•			■		
62	H2009-H2010	•				•	•	•			■		
63	H3029					•						■	■
64	H3034					•						■	■
65	H3046					•						■	■
66	GLOBE 3V	•				•	•	•			■		
68	H3035-H3036					•						■	■
69	MINISCARICO			•		•							■
70	MINIGLOBE	•				•	•	•					
71	H3023					•							
72	H3096-H3097					•						■	■
73	H3220-H3221					•						■	■

Inox
Stainless steel

Rendimento idraulico
Hydraulic efficiency

100% made in Italy
100% made in Italy

Design esclusivo
Exclusive design

Rapporto qualità/prezzo
A good value for money

Massima igienicità
The strictest hygienic conditions

Materiali riciclabili
Recyclable materials

Certificazione alimentare
Certification for food service applications

Resistenza alla corrosione
Corrosion resistance

Per Rivenditori Valvole Industriali
For Industrial Valve Dealers

Per Costruttori Elettropompe
For Electric Pump Manufacturers

Per Rivenditori ITS
For Plumbing-Heating-Sanitary Retailers

pag.

	INOX								
74	H2220	•				•	•	•	•
75	H2230	•				•	•	•	•
76	H2221					•	•	•	•
77	H2223	•				•	•	•	•
78	H3272E-H3282E					•			
79	H2918	•				•	•	•	•
80	H3123					•			
81	H2272					•			
82	H2104	•				•	•	•	•
84	H2103 - H2109	•				•	•	•	•
86	H2108	•				•	•	•	•
88	H2851	•				•	•	•	•
90	H2240	•				•	•	•	•
91	H2250	•				•	•	•	•
FILTRI / FILTERS									
94	IDRJA-SMALL	•	•	•	•	•	•	•	•
95	AMITA			•		•			
96	H2451					•			
97	H1000					•			
98	90093	•				•	•	•	•
99	90094	•				•	•	•	•
100	LINIA	•	•	•	•	•	•	•	•
COLLETTORI E FLANGE / MANIFOLDS AND FLANGES									
104	NEW DUAL	•	•	•	•	•	•	•	•
108	KIT BASE ZNT			•	•	•			
109	KIT BASE NEW	•		•	•	•	•	•	•
110	KIT BASE ZNT VER			•	•	•			
112	KIT CONTROFLANGE			•	•	•			
114	FLANGE STAMPATE	•	•	•	•	•	•	•	•
117	IDROBAR WH	•	•	•	•	•	•	•	•
118	IDROBAR	•	•	•	•	•	•	•	•
120	CALOTTE STAMPATE	•	•	•	•	•	•	•	•
121	FONDI BOMBATI	•	•	•	•	•	•	•	•
121	RIDUZIONI MF	•	•	•	•	•	•	•	•
122	NEW DUAL WM	•	•	•	•	•	•	•	•
123	MODUAL	•	•	•	•	•	•	•	•
124	NEW HEAT BL	•	•	•	•	•	•	•	•
126	NEW DUAL HS	•	•	•	•	•	•	•	•

74	■		
75	■		
76	■		
77	■		
78			
79	■		
80		■	
81			
82	■		
84	■		
86	■		
88	■		
90	■		
91	■		
FILTRI / FILTERS			
94			
95			
96			
97			
98	■		
99	■		
100	■		
COLLETTORI E FLANGE / MANIFOLDS AND FLANGES			
104		■	
108		■	
109		■	
110		■	
112	■	■	
114	■	■	
117	■		■
118	■	■	■
120	■		
121	■		
121	■		
122	■		
123			■
124			
126			



Inox Stainless steel
Rendimento idraulico Hydraulic efficiency
100% made in Italy 100% made in Italy
Design esclusivo Exclusive design
Rapporto qualità/prezzo A good value for money
Massima igienicità The strictest hygienic conditions
Materiali riciclabili Recyclable materials
Certificazione alimentare Certification for food service applications
Resistenza alla corrosione Corrosion resistance
Per Rivenditori Valvole Industriali For Industrial Valve Dealers
Per Costruttori Elettropompe For Electric Pump Manufacturers
Per Rivenditori ITS For Plumbing-Heating-Sanitary Retailers

pag.	INOX		I	M								
ACCESSORI / ACCESSORIES												
130					•							
131					•							
132	•								•	■	■	■
133	•								•	■	■	■
134			•	•	•						■	■
134			•									■
135											■	■
135	•				•				•			■
136				•	•							■
136									•			■
137			•									■
137	•											■
138	•					•	•		•			■
138												■
139	•		•	•		•	•		•		■	■
139	•		•	•		•	•		•		■	■
RACCORDERIA / PIPE FITTINGS												
142	•				•	•	•		•	■	■	■

NUOVI
PRODOTTI
2018
NEW
PRODUCTS

NEW

9VRU/PG



Valvola di ritegno alta pressione
High pressure check valve



P. 27

H2048



Ideali per installazioni su pozzi
Suitable for installation of wells



P. 48

H2230



Valvola a globo
Globe valve



P. 75

H2221-H2223



Valvole a spillo
Needle valves



P.76

NEW DUAL



Collettori per gruppi di
pressurizzazione
Manifolds for booster units



P.105

H2103-H2109



Valvole a farfalla wafer
Butterfly wafer valves



P. 84

H2108



Valvole a farfalla lug
Butterfly valves lug type



P.86



VALVOLE DI RITEGNO
CHECK VALVES



IDRJA

VALVOLE DI RITEGNO IN ACCIAIO INOX STAMPATO

CHECK VALVES FABRICATED FROM PRESSED STAINLESS STEEL



CARATTERISTICHE TECNICHE:

- // **Lavorazione:** acciaio inox stampato
- // **Corpo e parti metalliche:**
acciaio inox Aisi 304 o Aisi 316
- // **Tenuta:** NBR, EPDM, FPM, PTFE o FEP
- // **Connessioni filettate:** femmina UNI ISO 228/1
- // **Saldature:** a TIG senza apporto di materiale
- // **Pressione di apertura:**
Min. 0,025 bar Max. 0,035 bar
- // **Test idraulico di tenuta sulla guarnizione:**
aria compressa a 0,2 bar su ogni valvola
- // **Pressione nominale di esercizio:** 16 bar
- // **Temperatura di esercizio:**
-25°C – +90°C (con guarnizione NBR)
-20°C – +110°C (con guarnizione EPDM)
-20°C – +150°C (con guarnizione FPM)
-20°C – +200°C (con guarnizione PTFE o FEP)

TECHNICAL FEATURES:

- // **Manufacturing process:**
pressed stainless steel
- // **Body valve and metallic parts:**
stainless steel Aisi 304 or Aisi 316
- // **Seal ring:** NBR, EPDM, FPM, PTFE or FEP
- // **Threaded ends:** UNI ISO 228/1 female
- // **Welded joints:** made with TIG method
without any additional material
- // **Opening pressure:**
Min. 0,025 bar Max. 0,035 bar
- // **Hydraulic test on the seal ring:**
compressed air at 0,2 bar on each valve
- // **Nominal working pressure:** 16 bar
- // **Working temperature:**
-25°C – +90°C (with NBR seal)
-20°C – +110°C (with EPDM seal)
-20°C – +150°C (with FPM seal)
-20°C – +200°C (with PTFE or FEP seal)



VERSIONI FORNIBILI SU RICHIESTA // MODELS AVAILABLE ON REQUEST

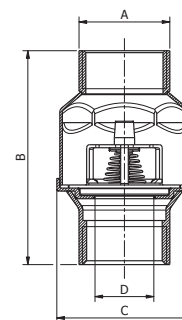
Tipo di guarnizione Type of seal	3/4"	1"	1" 1/4	1" 1/2	2"
FFKM	X	X	X	X	X

N.B. Per versioni personalizzate, contattare il nostro ufficio commerciale

For personalized models, contact our sales dept.

DIMENSIONI E PESI // DIMENSIONS AND WEIGHTS

Misura Size	DN	Dimensioni in mm // Dimensions in mm				Peso in gr Weight in gr
		A	B (316 PTFE)	C	D	
3/4"	20	30	67 (74)	44	18,3	129
1"	25	35,8	83 (90)	53	23,4	191
1" 1/4	32	45	97 (101)	66	31,4	281
1" 1/2	40	50,8	115 (120)	78	36,8	388
2"	50	63	120,5	89	42,9	704
2" 1/2	65	80	142	113	58,7	1425
3"	80	93	160	132	70,3	2085
4"	100	120	191	167	93,4	3415



CARATTERISTICHE COSTRUTTIVE // CONSTRUCTION FEATURES

Componenti Components	Versione Aisi 304 Version Aisi 304	Versione Aisi 316 Version Aisi 316
1 Manicotto lato mandata // Outlet end	1.4301 // 1.4304 EN 10088	1.4401 // 1.4404 EN 10088
2 Corpo valvola // Valve body	1.4301 // 1.4304 EN 10088	1.4401 // 1.4404 EN 10088
3 Boccola di guida // Guide bush	PTFE	PTFE
4 Guida otturatore // Flow control disk guide	1.4301 // 1.4304 EN 10088	1.4401 // 1.4404 EN 10088
5 Manicotto lato aspirazione // Inlet end	1.4301 // 1.4304 EN 10088	1.4401 // 1.4404 EN 10088
6 Molla // Spring	1.4301 // 1.4304 EN 10088	1.4401 // 1.4404 EN 10088
7 Otturatore // Flow control disk	1.4301 // 1.4304 EN 10088	1.4401 // 1.4404 EN 10088
8 Contenitore anello di tenuta // Seal ring housing	1.4301 // 1.4304 EN 10088	1.4401 // 1.4404 EN 10088
9 Anello di tenuta // Seal ring	NBR, FPM, EPDM	EPDM, FPM, PTFE, FEP
10 Anello ferma tenuta // Seal ring retainer	1.4301 // 1.4304 EN 10088	1.4401 // 1.4404 EN 10088
11 Supporto contenitore tenuta // Seal ring support	1.4301 // 1.4304 EN 10088	1.4401 // 1.4404 EN 10088
12 Guida lato aspirazione // Outlet side guide	1.4301 // 1.4304 EN 10088	1.4401 // 1.4404 EN 10088

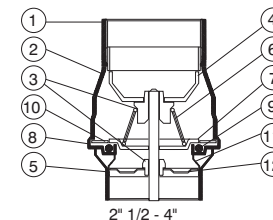
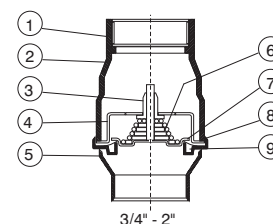
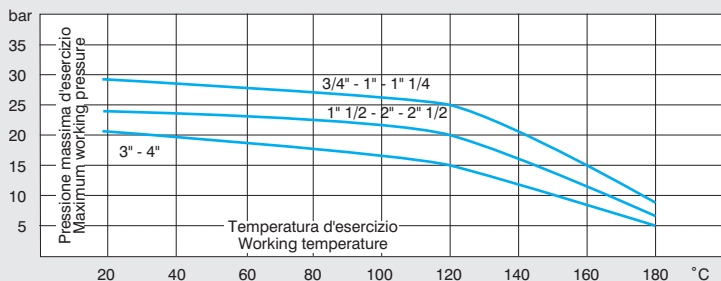
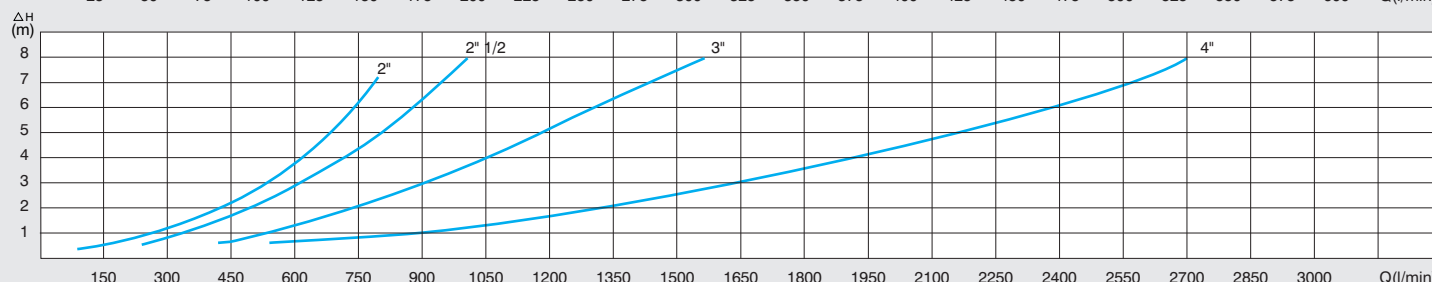
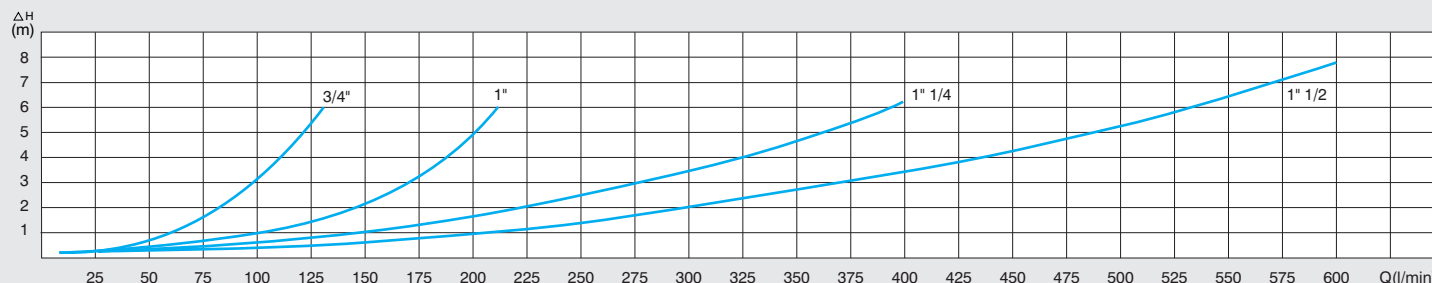


DIAGRAMMA PRESSIONE-TEMPERATURA // PRESSURE-TEMPERATURE DIAGRAM



DIAGRAMMI PERDITE DI CARICO // FRICTION LOSSES DIAGRAMS



CON OTTURATORE RINFORZATO //

WITH REINFORCED PIN

ADATTA AD UTILIZZO CON ARIA COMPRESSA IN APPLICAZIONI NON GRAVOSE
FOR USE WITH COMPRESSED AIR IN LOW IMPACT APPLICATIONS

CARATTERISTICHE TECNICHE

- // **Corpo e parti metalliche:**
acciaio inox Aisi 304 o Aisi 316
- // **Tenuta:** FPM
- // **Otturatore:** acciaio inossidabile Aisi 316
con saldatura rinforzata tra perno e disco
- // **Misure disponibili:** 3/4" - 1" - 1"1/4 - 1"1/2

TECHNICAL FEATURES

- // **Body valve and metallic parts:**
stainless steel Aisi 304 or Aisi 316
- // **Seal ring:**FPM
- // **Flow control disc:** stainless steel
Aisi 316 with reinforced welding
between guiding pin and disc
- // **Available sizes:** 3/4" - 1" - 1"1/4 - 1"1/2



CONFORME A UNI EN 1074-3 //

IN CONFORMITY WITH UNI EN 1074-3

PER ACQUA POTABILE // FOR DRINKABLE WATER



CARATTERISTICHE TECNICHE

- // **Corpo e parti metalliche:**
acciaio inox Aisi 304
- // **Tenuta:** EPDM approvato WRAS
- // **Temperatura di esercizio:** -20°C - +110°C
- // **Misure disponibili:** 1" - 1"1/4 - 1"1/2 - 2" - 2"1/2
- // **Connessioni filettate:** femmina UNI ISO 228/1

TECHNICAL FEATURES

- // **Body valve and metallic parts:**
stainless steel Aisi 304
- // **Seal ring:** EPDM with WRAS approval
- // **Working temperature:** -20°C - +110°C
- // **Available sizes:** 1" - 1"1/4 - 1"1/2 - 2" - 2"1/2
- // **Threaded ends:** UNI ISO 228/1 female



CONFORME A UNI EN 1717 (TIPO EA) //
IN CONFORMITY WITH UNI EN 1717 (TYPE EA)

VERSIONE ANTINQUINAMENTO CONTROLLABILE // ANTIPOLLUTION CHECKABLE VERSION

CARATTERISTICHE TECNICHE

- // **Corpo e parti metalliche:**
acciaio inox Aisi 304
- // **Tenuta:** FPM
- // **Foro di ispezione:** filettato 1/8" gas
maschio su lato aspirazione
- // **Misure disponibili:** 3/4" - 1" - 1"1/4 - 1"1/2 - 2"

TECHNICAL FEATURES

- // **Body valve and metallic parts:**
stainless steel Aisi 304
- // **Seal ring:** FPM
- // **Inspection hole:** threaded 1/8"
male on suction side
- // **Available sizes:** 3/4" - 1" - 1"1/4 - 1"1/2 - 2"



MASCHIO - FEMMINA //
MALE - FEMALE

CARATTERISTICHE TECNICHE

- // **Corpo e parti metalliche:**
acciaio inox Aisi 304
- // **Tenuta:** FPM
- // **Connessione lato aspirazione:**
filettata maschio UNI ISO 228/1
- // **Connessione lato mandata:**
filettata femmina UNI ISO 228/1
- // **Misure disponibili:** 1" - 1"1/4 - 1"1/2 - 2"

TECHNICAL FEATURES

- // **Body valve and metallic parts:**
stainless steel Aisi 304
- // **Seal ring:** FPM
- // **Threaded ends on suction side:**
UNI ISO 228/1 male
- // **Threaded ends on delivery side:**
UNI ISO 228/1 female
- // **Available sizes:** 1" - 1"1/4 - 1"1/2 - 2"



CON ATTACCHI VICTAULIC® //

WITH VICTAULIC® ENDS

CARATTERISTICHE TECNICHE

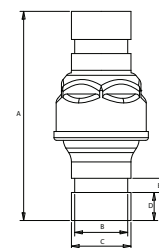
- // **Corpo e parti metalliche:**
acciaio inox Aisi 304
- // **Tenuta:** FPM
- // **Conessioni:** tipo Victaulic®
- // **Temperatura di esercizio:** -20°C - +150°C
- // **Misure disponibili:** 1" - 1"1/4 - 1"1/2 - 2"

TECHNICAL FEATURES

- // **Body:** stainless steel Aisi 304
- // **Seal ring:** FPM
- // **Ends:** Victaulic® type
- // **Working temperature:** -20°C - +150°C
- // **Available sizes:** 1" - 1"1/4 - 1"1/2 - 2"



Misura Size	DN	Dimensioni in mm // Dimensions in mm					Peso in gr. Weight in gr.
		A	B	C	D	E	
1"	25	120	30	33.7	15.9	8	210
1" 1/4	32	126	38.8	42.4	15.9	8	310
1" 1/2	40	140.7	44.9	48.3	15.9	8	430
2"	50	160.9	57	60.3	15.9	8	775



FEMMINA – MASCHIO CON ATTACCO ALIMENTATORE //

FEMALE – MALE WITH CONNECTION FOR AIR FEEDER

CARATTERISTICHE TECNICHE

- // **Corpo e parti metalliche:**
acciaio inox Aisi 304
- // **Tenuta:** NBR
- // **Attacco alimentatore:** filettato 3/8"
gas femmina su lato mandata
- // **Misure disponibili:** 1" - 1"1/4 - 1"1/2 - 2"

TECHNICAL FEATURES

- // **Body valve and metallic parts:**
stainless steel Aisi 304
- // **Seal ring:** NBR
- // **Connection for air feeder:**
threaded 3/8" female on delivery side
- // **Available sizes:** 1" - 1"1/4 - 1"1/2 - 2"



FLANGIATA // FLANGED

CARATTERISTICHE TECNICHE

- // **Corpo e parti metalliche:**
acciaio inox Aisi 304 o Aisi 316
- // **Tenuta:** FPM
- // **Connessioni flangiate:**
flange in acciaio inox stampato
con foratura secondo UNI EN 1092-1 PN 16
- // **Misure disponibili:** DN 50 - DN 65 - DN 80 - DN 100

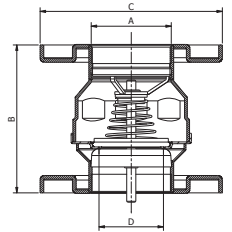
TECHNICAL FEATURES

- // **Body valve and metallic parts:**
stainless steel Aisi 304 or Aisi 316
- // **Seal ring:** FPM
- // **Flanged ends:** flanges fabricated
from pressed stainless steel with holes according to UNI EN 1092-1 PN 16
- // **Available sizes:** from DN 50 - DN 65 - DN 80 - DN 100



Valvola di fondo
Foot valve

Misura Size	Dimensioni in mm // Dimensions in mm				Flange // Flanges		Peso in gr. Weight in gr.
	A	B	C	D	N° fori // N. holes	Diam. fori // Diam. holes	
DN 50	64	123	165	42,9	4	18	1950
DN 65	80	145	185	58,7	4	18	3245
DN 80	93	164	200	70,4	8	18	4135
DN 100	120	196	225	93,4	8	18	6685



CON FILETTATURA NPT // WITH NPT THREADS

CARATTERISTICHE TECNICHE

- // **Corpo e parti metalliche:**
acciaio inox Aisi 304 o Aisi 316
- // **Tenuta:** FPM
- // **Connessioni filettate:** gas coniche
NPT secondo ANSI B 1.20.1
- // **Misure disponibili:** 3/4" - 1" - 1"1/4 - 1"1/2 - 2"

TECHNICAL FEATURES

- // **Body valve and metallic parts:**
stainless steel Aisi 304 or Aisi 316
- // **Seal ring:** FPM
- // **Threaded ends:**
NPT according to ANSI B 1.20.1
- // **Available sizes:** 3/4" - 1" - 1"1/4 - 1"1/2 - 2"



SMALL

VALVOLE DI RITEGNO DI PICCOLO DIAMETRO (DA 1/4" A 1/2")

SMALL DIAMETER CHECK VALVES (FROM 1/4" TO 1/2")



CARATTERISTICHE TECNICHE:

- // **Lavorazione:** acciaio inox tornito/stampato
- // **Corpo e parti metalliche:**
acciaio inox Aisi 304 o Aisi 316
- // **Tenuta:** NBR, EPDM, FPM o PTFE
- // **Conessioni filettate:** femmina UNI ISO 228/1
- // **Saldature:** a tig senza apporto di materiale
- // **Pressione di apertura:**
Min. 0,025 bar Max. 0,035 bar
- // **Test idraulico di tenuta sulla guarnizione:**
aria compressa a 0,2 bar su ogni valvola
- // **Pressione nominale di esercizio:** 16 bar
- // **Temperatura di esercizio:**
-25°C – +90°C (con guarnizione NBR)
-20°C – +110°C (con guarnizione EPDM)
-20°C – +150°C (con guarnizione FPM)
-20°C – +200°C (con guarnizione PTFE)

TECHNICAL FEATURES:

- // **Manufacturing process:**
machined/pressed stainless steel
- // **Body valve and metallic parts:**
stainless steel Aisi 304 or Aisi 316
- // **Seal ring:** NBR, EPDM, FPM or PTFE
- // **Threaded ends:** UNI ISO 228/1 female
- // **Welded joints:** tig method without any additional material
- // **Opening pressure:**
Min. 0,025 bar Max. 0,035 bar
- // **Hydraulic test on the seal ring:**
compressed air at 0,2 bar on each valve
- // **Nominal working pressure:** 16 bar
- // **Working temperature:**
-25°C – +90°C (with NBR seal)
-20°C – +110°C (with EPDM seal)
-20°C – +150°C (with FPM seal)
-20°C – +200°C (with PTFE seal)



A. Valvola da 1/2"

Check valve 1/2"

B. Valvola da 1/4 e 3/8"

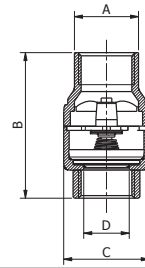
Check valve 1/4 and 3/8"

VERSIONI FORNIBILI SU RICHIESTA // MODELS AVAILABLE ON REQUEST

Tipo di filettatura Type of thread	1/4"	3/8"	1/2"
Maschio - Femmina Male - Female	X	X	X

DIMENSIONI E PESI // DIMENSIONS AND WEIGHTS

Misura Size	Dimensioni in mm // Dimensions in mm				Peso in gr Weight in gr
	A	B	C	D	
1/4"	20	56	32	17	94
3/8"	20	56	32	17	91
1/2"	25	56	32	17	93



CARATTERISTICHE COSTRUTTIVE // CONSTRUCTION FEATURES

Componenti Components	Versione Aisi 304 Version Aisi 304	Versione Aisi 316 Version Aisi 316
1 Manicotti filettati Threaded ends	1.4301 1.4304 EN 10088	1.4401 1.4404 EN 10088
2 Corpo valvola Body valve	1.4301 1.4304 EN 10088	1.4401 1.4404 EN 10088
3 Otturatore Flow control disc	1.4301 1.4304 EN 10088	1.4401 1.4404 EN 10088
4 Boccola di guida Guide bush	PTFE	PTFE
5 Supporto boccola Bush support	1.4301 1.4304 EN 10088	1.4401 1.4404 EN 10088
6 Molla Spring	1.4301 1.4304 EN 10088	1.4401 1.4404 EN 10088
7 Guarnizione Seal ring	NBR, EPDM, FPM	FPM, EPDM, PTFE

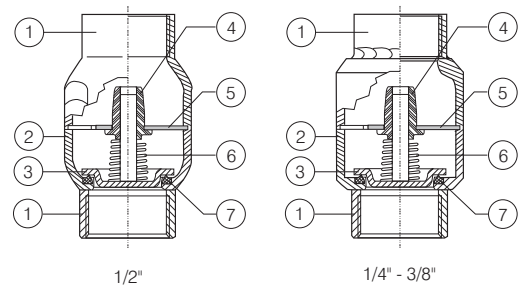


DIAGRAMMA PRESSIONE-TEMPERATURA // PRESSURE-TEMPERATURE DIAGRAM

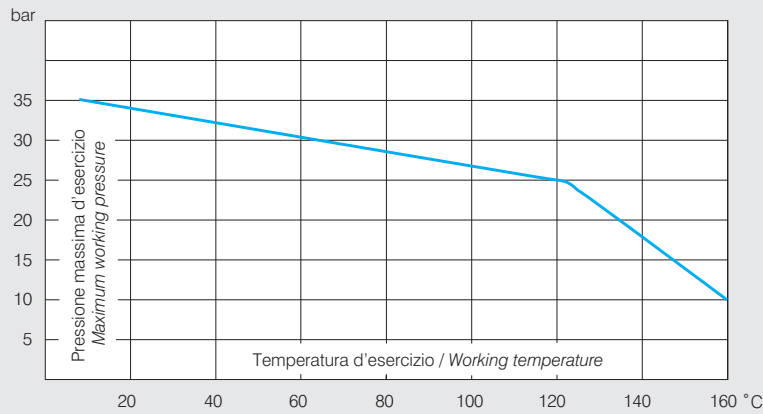
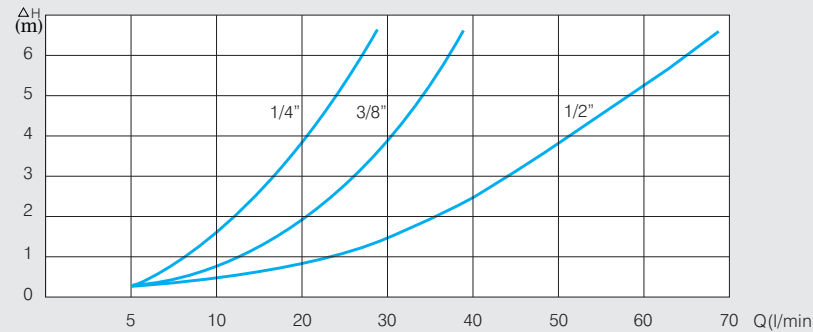


DIAGRAMMA PERDITE DI CARICO // FRICTION LOSSES DIAGRAM



VERSIONI SPECIALI // SPECIAL MODELS

CON OTTURATORE RINFORZATO //

WITH REINFORCED PIN

PER UTILIZZO CON GAS O VAPORE // FOR USE WITH GAS OR STEAM

CARATTERISTICHE TECNICHE

- // **Corpo e parti metalliche:** acciaio inox Aisi 304 o Aisi 316
- // **Tenuta:** FPM
- // **Otturatore:** acciaio inossidabile Aisi 316 con saldatura rinforzata tra perno e disco
- // **Misure disponibili:** 1/4" - 3/8" - 1/2"

TECHNICAL FEATURES

- // **Body valve and metallic parts:** stainless steel Aisi 304 or Aisi 316
- // **Seal ring:** FPM
- // **Flow control disc:** stainless steel Aisi 316 with reinforced welding between guiding pin and disc
- // **Available sizes:** 1/4" - 3/8" - 1/2"



CONFORME A UNI EN 1074-3 //

IN CONFORMITY WITH UNI EN 1074-3

PER ACQUA POTABILE // FOR DRINKABLE WATER



CARATTERISTICHE TECNICHE

- // **Corpo e parti metalliche:** acciaio inox Aisi 304
- // **Tenuta:** EPDM con approvazione WRAS o equivalente
- // **Temperatura di esercizio:** -20°C - +110°C
- // **Misure disponibili:** 1/4" - 3/8" - 1/2"

TECHNICAL FEATURES

- // **Body valve and metallic parts:** stainless steel Aisi 304
- // **Seal ring:** EPDM with WRAS or equivalent approval
- // **Working temperature:** -20°C - +110°C
- // **Available sizes:** 1/4" - 3/8" - 1/2"



CONFORME A UNI EN 1717 (TIPO EA) //

IN CONFORMITY WITH UNI EN 1717 (TYPE EA)

VERSIONE ANTINQUINAMENTO CONTROLLABILE // ANTIPOLLUTION CHECKABLE VERSION

CARATTERISTICHE TECNICHE

- // **Corpo e parti metalliche:** acciaio inox Aisi 304
- // **Tenuta:** FPM
- // **Foro di ispezione:** filettato 1/8" gas maschio su lato aspirazione
- // **Misure disponibili:** 1/2"

TECHNICAL FEATURES

- // **Body valve and metallic parts:** stainless steel Aisi 304
- // **Seal ring:** FPM
- // **Inspection hole:** threaded 1/8" male on suction side
- // **Available sizes:** 1/2"



H2450

VALVOLE DI RITEGNO FLANGIATE IN GHISA CAST IRON FLANGED CHECK VALVES

CARATTERISTICHE TECNICHE:

- // **Corpo valvola:** ghisa GG25 verniciata
- // **Connessioni flangiate:** secondo DIN 2501 PN 16
- // **Guarnizioni:** NBR
- // **Guida e otturatore:** ottone fino a DN 100, ghisa GG25 da DN 125 a DN 250
- // Chiusura silenziosa
- // **Pressione nominale di esercizio:** 16 bar
- // **Temperatura di esercizio:** -10°C – +100°C

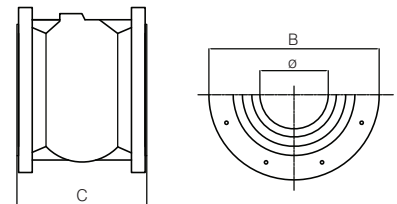
TECHNICAL FEATURES:

- // **Body valve:** painted GG25 cast iron
- // **Flanged ends:** according to DIN 2501 PN 16
- // **Seal:** NBR
- // **Stem and guide:** brass until DN 100 cast iron GG25 from DN 125 to DN 250
- // Silent closing
- // **Nominal working pressure:** 16 bar
- // **Working temperature:** -10°C – +100°C



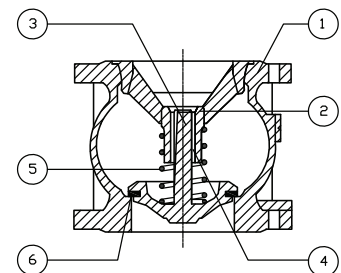
DIMENSIONI E PESI // DIMENSIONS AND WEIGHTS

Misura Size	DN	Dimensioni in mm Dimensions in mm			Peso in kg Weight in kg
		Ø	B	C	
2"	50	165	100	5,65	
2" 1/2	65	185	120	7,85	
3"	80	200	140	10,05	
4"	100	220	170	13,25	
5"	125	250	200	21,30	
6"	150	285	230	29,15	
8"	200	340	300	48,15	
10"	250	405	370	82,00	



CARATTERISTICHE COSTRUTTIVE // CONSTRUCTION FEATURES

	Componenti Components	Materiale Material
1	Corpo Body	Ghisa GG-25 Cast Iron GG-25
2	Guida Guide	Ottone o ghisa Brass or cast iron
3	Otturatore Guiding stem	Ottone o ghisa Brass or cast iron
4	Boccola Bushing	Ottone Brass
5	Molla Spring	Acciaio Inossidabile Stainless steel
6	Guarnizione Seal	NBR



CROMAX AP

VALVOLE DI RITEGNO A DISCO PER ALTA PRESSIONE

HIGH PRESSURE SINGLE DISK CHECK VALVES



Alta pressione PN 63
High pressure PN 63

CARATTERISTICHE TECNICHE:

- // **Corpo:** acciaio inox Aisi 316
- // **Disco:** acciaio inox Aisi 316
- // **Molla:** acciaio inox Aisi 316
- // **Conessioni filettate:**
gas femmina EN 10226-1
- // **Tenuta:** metallo - metallo
- // **Pressione massima di esercizio:** 63 bar
- // **Temperatura di esercizio:** -20°C – +240°C

TECHNICAL FEATURES:

- // **Body valve:** stainless steel Aisi 316
- // **Disk:** stainless steel Aisi 316
- // **Spring:** stainless steel Aisi 316
- // **Threaded ends:** EN 10226-1 female gas
- // **Sealing system:** metal to metal
- // **Max. Working pressure:** 63 bar
- // **Working temperature:** -20°C – +240°C



DIMENSIONI E PESI // DIMENSIONS AND WEIGHTS

Misura Size	DN	PN	Press. apertura mbar Opening press. mbar	Dimensioni in mm // Dimensions in mm			Peso in Kg Weight in kg
				d	D	L	
1/4"	8	63	80 - 90	8	30,5	53	0,18
3/8"	10	63	60 - 70	10	30,5	53	0,17
1/2"	15	63	55 - 65	15	37	56	0,21
3/4"	20	63	50 - 60	20	42	63	0,29
1"	25	63	45 - 55	25	48	74	0,41
1" 1/4	32	63	35 - 45	30	58	81	0,66
1" 1/2	40	63	35 - 45	38	70	91	0,99
2"	50	63	35 - 45	47	82	97	1,42
2" 1/2	65	63	25 - 35	61	102,5	118	2,44
3"	80	63	20 - 30	75	120	138	3,80
4"	100	63	20 - 30	94	150	158	6,60

CARATTERISTICHE COSTRUTTIVE // CONSTRUCTION FEATURES

Componenti Components	Materiale Material
1 Corpo Body	Acciaio inox Aisi 316 SS Aisi 316
2 Coperchio Cap	Acciaio inox Aisi 316 SS Aisi 316
3 Molla Spring	Acciaio inox Aisi 316 SS Aisi 316
4 Disco Disk	Acciaio inox Aisi 316 SS Aisi 316
5 Anello chiusura Gasket	PTFE

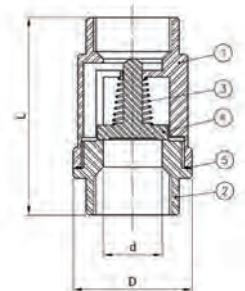
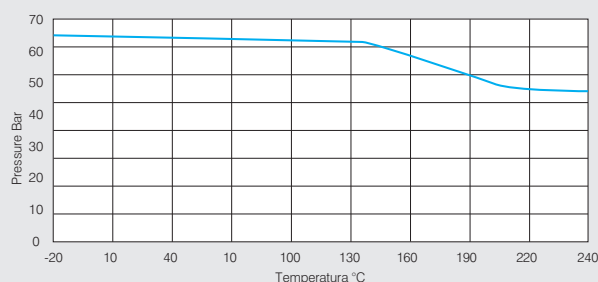


DIAGRAMMA PRESSIONE-TEMPERATURA // PRESSURE-TEMPERATURE DIAGRAM



9VRU/PG

VALVOLE DI RITEGNO PER ALTA PRESSIONE

HIGH PRESSURE CHECK VALVES



Alta pressione PN 350
High pressure PN 350

CARATTERISTICHE TECNICHE:

- // **Corpo:** acciaio inox Aisi 316
- // **Disco:** acciaio inox Aisi 316
- // **Molla:** acciaio inox Aisi 316
- // **Connessioni filettate:**
gas femmina UNI ISO 228/1
- // **Tenuta:** FPM
- // **Pressione mass. di esercizio:** 200 - 350 bar
- // **Temperatura di esercizio:** -20°C - +150°C

TECHNICAL FEATURES:

- // **Body valve:** stainless steel Aisi 316
- // **Disk:** stainless steel Aisi 316
- // **Spring:** stainless steel Aisi 316
- // **Threaded ends:** UNI ISO 228/1 female gas
- // **Sealing system:** FPM
- // **Max. Working pressure:** 200 - 350 bar
- // **Working temperature:** -20°C - +150°C

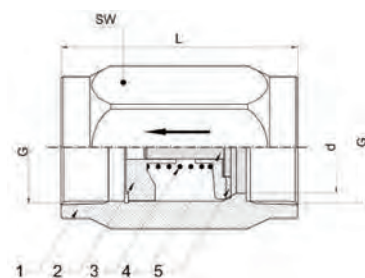


DIMENSIONI E PESI // DIMENSIONS AND WEIGHTS

Misura Size	DN	Pmax bar	Press. apertura mbar Opening press. mbar	Dimensioni in mm // Dimensions in mm			Peso in g Weight in g
				d	L	SW	
1/4"	8	350	500	7	50	19	81
3/8"	10	350	500	10	60	24	154
1/2"	15	350	500	11	65	27	192
3/4"	20	300	500	17	75	34	332
1"	25	250	500	21	93	41	590
1" 1/4	32	250	500	29	110	50	970
1" 1/2	40	250	500	34	112	55	996
2"	50	200	500	48	120	75	2100

CARATTERISTICHE COSTRUTTIVE // CONSTRUCTION FEATURES

	Componenti Components	Materiale Material
1	Corpo Body	Acciaio inox Aisi 316 SS Aisi 316
2	Anello di blocco Blocking ring	Acciaio inox Aisi 316 SS Aisi 316
3	Molla Spring	Acciaio inox Aisi 316 SS Aisi 316
4	Disco otturatore Closing disk	Acciaio inox Aisi 316 SS Aisi 316
5	Guarnizione Seal ring	FPM



RE-GE

VALVOLE DI RITEGNO IN OTTONE

BRASS CHECK VALVES



CARATTERISTICHE TECNICHE:

- // Valvole di ritegno monoblocco smontabili
- // **Corpo:** ottone forgiato conforme a DIN 17660
- // **Tenuta:** NBR
- // **Connessioni filettate:**
gas femmina UNI ISO 228/1
- // **Pressione minima di apertura:** 0,04 bar
- // **Pressione nominale di esercizio:**
25 bar (da 1/2" a 1")
18 bar (da 1" 1/4 a 2")
- // **Temperatura di esercizio:**
Aria: -20°C – +110°C
Gas: -20°C – +60°C
Acqua: 0°C – +90°C

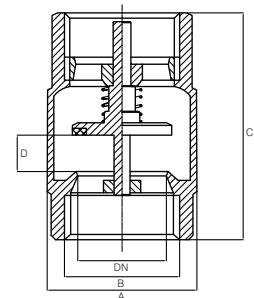
TECHNICAL FEATURES:

- // One - piece disassembleable check valves
- // **Body valve:**
hot-forging brass according to DIN 17660
- // **Seal ring:** NBR
- // **Threaded ends:** UNI ISO 228/1 female gas
- // **Minimum opening pressure:** 0,04 bar
- // **Nominal working pressure:**
25 bar (from 1/2" to 1")
18 bar (from 1" 1/4 to 2")
- // **Working temperature:**
Air: -20°C – +110°C
Gas: -20°C – +60°C
Water: 0°C – +90°C



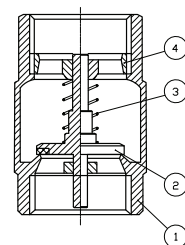
DIMENSIONI E PESI // DIMENSIONS AND WEIGHTS

Misura Size	DN	Dimensioni in mm /Dimensions in mm				Peso in gr Weight in gr
		A	B	C	D	
1/2"	15	30,0	1/2" G	50,0	7,5	110
3/4"	20	36,5	3/4" G	57,0	8,5	175
1"	25	43,0	1" G	65,0	10,5	260
1" 1/4	32	53,0	1" 1/4 G	70,0	11,0	375
1" 1/2	40	64,5	1" 1/2 G	75,5	11,5	525
2"	50	79,5	2" G	81,5	13,0	800



CARATTERISTICHE COSTRUTTIVE // CONSTRUCTION FEATURES

Componenti Components	Materiale Material
1 Corpo Body	Ottone Brass
2 Otturatore Flow control disc	Ottone + NBR Brass + NBR
3 Molla Spring	Aisi 304 Aisi 304
4 Anello Chiusura Closing Ring	Ottone Brass



VERSIONI FORNIBILI SU RICHIESTA // MODELS AVAILABLE ON REQUEST

Misura Size	2" 1/2	3"	4"
GAS	X	X	X

Tipo di filettatura Type of thread	1/2"	3/4"	1"	1" 1/4	1" 1/2	2"	2" 1/2	3"	4"
NPT	X	X	X	X	X	X	X	X	X

RE-GE PLUS

VALVOLE DI RITEGNO IN OTTONE CROMATO

CHROMED BRASS CHECK VALVES



CARATTERISTICHE TECNICHE:

- // Valvole di ritegno monoblocco smontabili
- // **Corpo:**
in ottone forgiato conforme a DIN 17660
- // **Trattamento superficiale:** cromatura
- // **Tenuta:** NBR
- // **Connessioni filettate:**
gas femmina UNI ISO 228/1
- // **Pressione minima di apertura:**
0,04 bar
- // **Pressione nominale di esercizio:**
25 bar (da 1/2" a 1")
18 bar (da 1" 1/4 a 2")
- // **Temperatura di esercizio:**
Aria: -20°C – +110°C
Gas: -20°C – +60°C
Acqua: 0°C – +90°C

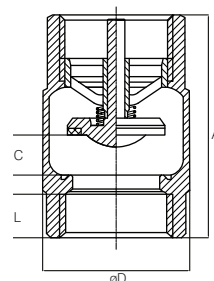
TECHNICAL FEATURES:

- // One - pieced disassembleable check valves
- // **Body valve:** hot-forging brass according to DIN 17660
- // **Surface treatment:** chroming
- // **Seal ring:** NBR
- // **Threaded ends:** UNI ISO 228/1 female gas
- // **Minimum opening pressure:**
0,04 bar
- // **Nominal working pressure:**
25 bar (from 1/2" to 1")
18 bar (from 1" 1/4 to 2")
- // **Working temperature:**
Air: -20°C – +110°C
Gas: -20°C – +60°C
Water: 0°C – +90°C



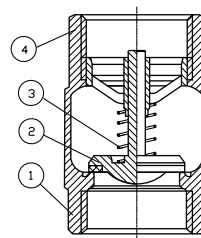
DIMENSIONI E PESI // DIMENSIONS AND WEIGHTS

Misura Size	DN	Dimensioni in mm // Dimensions in mm				Peso in gr Weight in gr
		A	Ø D	L	C	
1/2"	15	55	27,50	12,0	9,5	110
3/4"	20	63	34,50	13,0	11,0	185
1"	25	70	42,00	14,5	12,0	285
1" 1/4	32	76	51,50	15,0	13,5	405
1" 1/2	40	83	62,50	16,5	14,0	590
2"	50	90	78,00	17,5	16,0	885



CARATTERISTICHE COSTRUTTIVE // CONSTRUCTION FEATURES

	Componenti Components	Materiale Material
1	Corpo Body	Ottone Cromato Chromed Brass
2	Otturatore Flow control disc	Ottone Cromato + NBR Chromed Brass + NBR
3	Molla Spring	Aisi 304 Aisi 304
4	An. Chiusura Closing Ring	Ottone Cromato Chromed Brass



VERSIONI FORNIBILI SU RICHIESTA // MODELS AVAILABLE ON REQUEST

Misura Size	2" 1/2	3"	4"
GAS	X	X	X

Tipo di filettatura Type of thread	1/2"	3/4"	1"	1" 1/4	1" 1/2	2"	2" 1/2	3"	4"
NPT	X	X	X	X	X	X	X	X	X

AMITA

VALVOLE DI RITEGNO IN PLASTICA

PLASTIC CHECK VALVES



CARATTERISTICHE TECNICHE

- // **Corpo valvola:**
nylon 66 stabilizzato e fibre di vetro 30%
- // **Otturatore e molla:** acciaio inox Aisi 316
- // **Tenuta:** NBR
- // **Connessioni filettate:** femmina UNI ISO 228/1
- // **Pressione di apertura:**
Min. 0,025 bar Max. 0,035 bar
- // **Test idraulico:**
aria compressa a 0,2 bar su ogni valvola
- // **Pressione nominale di esercizio:** 6 bar
- // **Temperatura di esercizio:** 0°C – +70°C

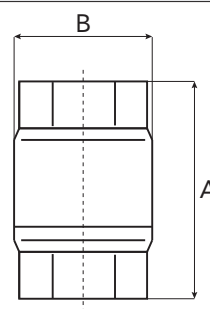
TECHNICAL FEATURES:

- // **Body valve:**
stabilized nylon 66 and 30% fiber glass
- // **Flow control disc and spring:**
stainless steel Aisi 316
- // **Seal ring:** NBR
- // **Threaded ends:** UNI ISO 228/1 female
- // **Opening pressure:**
Min. 0,025 bar Max. 0,035 bar
- // **Hydraulic test:**
compressed air at 0,2 bar on each valve
- // **Nominal working pressure:** 6 bar
- // **Working temperature:** 0°C – +70°C



DIMENSIONI E PESI // DIMENSIONS AND WEIGHTS

Misura Size	DN	Dimensioni in mm Dimensions in mm		Peso in gr Weight in gr
		A	B	
1/2"	15	65	40	80
3/4"	20	73	45	110
1"	25	82	54	160
1" 1/4	32	95	68	315
1" 1/2	40	104	79	400



DIAGRAMMI PERDITE DI CARICO // FRICTION LOSSES DIAGRAMS

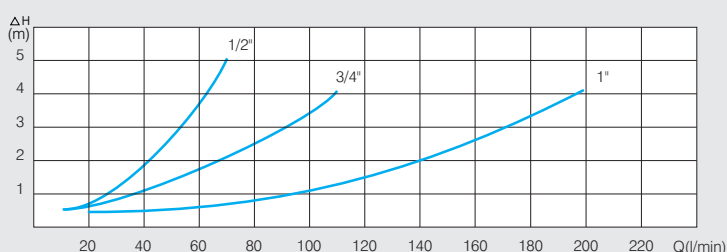
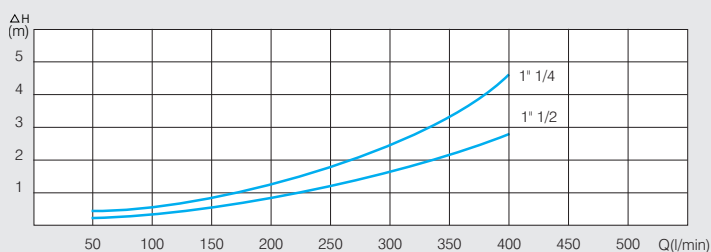
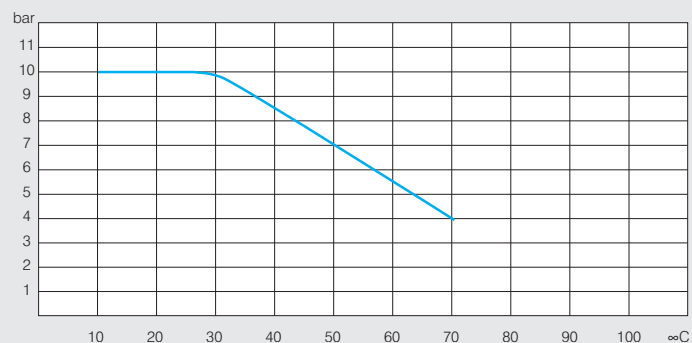


DIAGRAMMA PRESSIONE-TEMPERATURA // PRESSURE-TEMPERATURE DIAGRAM



6VRFL

VALVOLE RITEGNO A PALLA IN GHISA

CAST IRON BALL CHECK VALVES

CARATTERISTICHE TECNICHE:

- // **Corpo valvola:** ghisa GG25 verniciata
- // **Dadi e viti:** acciaio classe 8.8
- // **Sfera:** resina (alluminio per versione flangiata) con rivestimento in NBR
- // **Guarnizioni:** NBR
- // **Connessioni filettate:** femmina UNI ISO 228/1
- // **Connessioni flangiate:** flange con foratura UNI EN 1092-1 PN 16
- // **Pressione nominale di esercizio:** 10 bar
- // **Temperatura di esercizio:** 0°C – +80°C
- // **Applicazioni:** acque reflue, fluidi densi o carichi di elementi in sospensione
- // **Installazione:** verticale e orizzontale

TECHNICAL FEATURES:

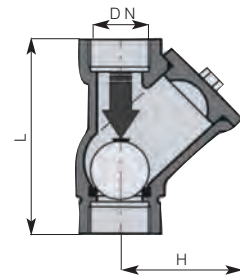
- // **Body valve:** painted GG25 cast iron
- // **Nuts and bolts:** steel type 8.8
- // **Ball:** resin (aluminium for flanged model) NBR covered
- // **Seal rings:** NBR
- // **Threaded ends:** UNI ISO 228/1 female
- // **Flanged ends:** flanges according to UNI EN 1092-1 PN 16
- // **Working pressure:** 0°C – +80°C
- // **Nominal working temperature:** 10 bar
- // **Applications:** dense and loaded liquids
- // **Installation:** vertical and horizontal



VERSIONE FILETTATA // THREADED MODEL

DIMENSIONI E PESI // DIMENSIONS AND WEIGHTS

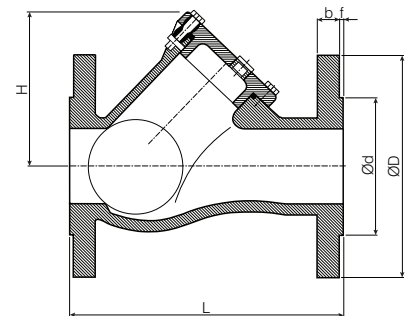
Misura Size	DN	Dimensioni in mm Dimensions in mm		Peso in kg Weight in kg
		H	L	
1" 1/4	32	80	133	2,1
1" 1/2	40	82	150	2,3
2"	50	90	175	3,1



VERSIONE FLANGIATA // FLANGED MODEL

DIMENSIONI E PESI // DIMENSIONS AND WEIGHTS

Misura Size	DN	Dimensioni in mm // Dimensions in mm						Flange // Flanges			Peso in Kg Weight in Kg
		D	d	b	f	H	L	N. Fori N. holes	D. Fori D. holes	Interasse Interaxe	
2" 1/2	65	185	122	15	3	130	240	4	18	145	11,5
3"	80	200	134	18	3	150	260	8	18	160	15,5
4"	100	220	158	18	3	190	300	8	18	180	22,5
6"	150	285	212	22	3	240	400	8	18	240	45,5



GLOVALVE

VALVOLE DI RITEGNO A PALLA IN ACCIAIO INOX STAMPATO

BALL CHECK VALVES FABRICATED FROM PRESSED STAINLESS STEEL



CARATTERISTICHE TECNICHE

- // **Lavorazione:** acciaio inox stampato
- // **Corpo e parti metalliche:** acciaio inox Aisi 316
- // **Sfera:** acciaio con rivestimento in NBR o FPM
- // **Guarnizione:** NBR (o FPM su richiesta)
- // **Connessioni filettate:** femmina UNI ISO 228/1
- // **Saldature:** a TIG senza apporto di materiale
- // **Test idraulico su saldature:**
aria compressa a 3 bar su ogni valvola
- // **Pressione nominale di esercizio:** 16 bar
- // **Temperatura di esercizio:**
0°C – +90°C (NBR)
0°C – +150°C (FPM, solo su richiesta)
- // **Applicazioni:** acque reflue, fluidi densi o carichi di elementi in sospensione
- // **Installazione:** verticale e orizzontale

TECHNICAL FEATURES:

- // **Manufacturing process:** pressed stainless steel
- // **Body valve and metallic parts:**
stainless steel Aisi 316
- // **Ball:** steel with NBR or FPM covering
- // **Seal ring:** NBR (or FPM on request)
- // **Threaded ends:** UNI ISO 228/1 female
- // **Welded joints:**
TIG method without any additional material
- // **Hydraulic test on welded joints:**
compressed air at 3 bar on each valve
- // **Nominal working pressure:** 16 bar
- // **Working temperature:**
0°C – +90°C (NBR)
0°C – +150°C (FPM, only on request)
- // **Applications:** dense and loaded liquids
- // **Installation:** vertical and horizontal



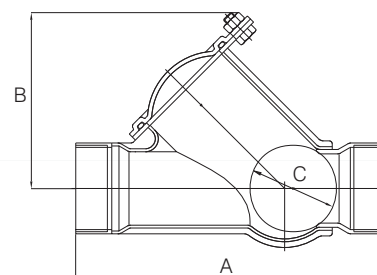
VERSIONI FORNIBILI SU RICHIESTA // MODELS AVAILABLE ON REQUEST

Tipo di filettatura Type of thread	1" 1/4	1" 1/2	2"
NPT	X	X	X

Tipo di guarnizione Type of seal ring	1" 1/4	1" 1/2	2"
FPM	X	X	X

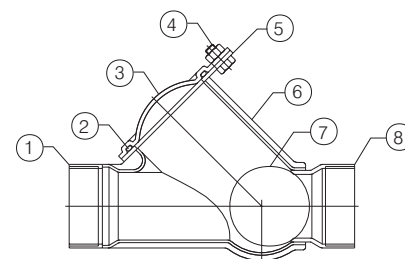
DIMENSIONI E PESI // DIMENSIONS AND WEIGHTS

Misura Size	DN	Dimensioni in mm // Dimensions in mm			Peso in gr Weight in gr	Pezzi per scatola Carton quantity
		A	B	C		
1" 1/4	32	175	99	50	1100	1
1" 1/2	40	190	99	50	1180	1
2"	50	210	112	60	1610	1

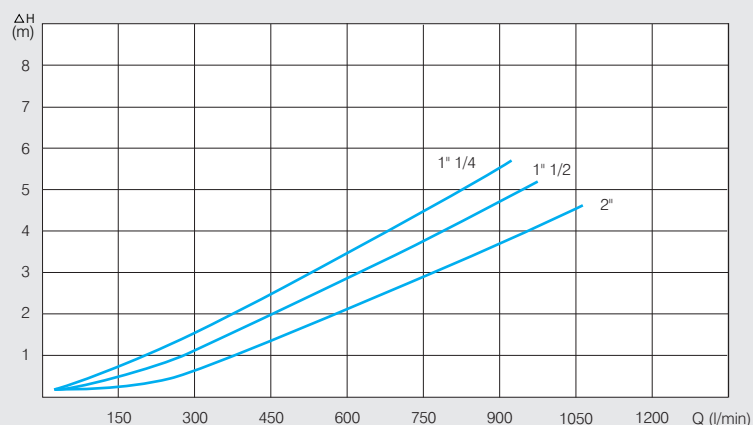


CARATTERISTICHE COSTRUTTIVE // CONSTRUCTION FEATURES

	Componenti Components	Materiale Material
1	Manicotto mandata Outlet end	1.4401 EN 10088 (Aisi 316)
2	OR tenuta flangia Or seal ring flange	NBR or FPM
3	Coperchio flangia Flange cover	1.4401 EN 10088 (Aisi 316)
4	Dadi e viti Bolts and nuts	1.4401 EN 10088 (Aisi 316)
5	Flangia chiusura Closing flange	1.4401 EN 10088 (Aisi 316)
6	Corpo valvola Body valve	1.4401 EN 10088 (Aisi 316)
7	Sfera Ball	Acciaio + NBR or FPM Iron + NBR or FPM
8	Manicotto aspirazione Inlet end	1.4401 EN 10088 (Aisi 316)



DIAGRAMMI PERDITE DI CARICO // FRICTION LOSSES DIAGRAMS



GLOVALVE XL

VALVOLE DI RITEGNO A PALLA IN ACCIAIO INOX STAMPATO

BALL CHECK VALVES FABRICATED FROM PRESSED STAINLESS STEEL



CARATTERISTICHE TECNICHE

- // **Lavorazione:** acciaio inox stampato
- // **Corpo e parti metalliche:** acciaio inox Aisi 316
- // **Sfera:** alluminio con rivestimento in NBR
- // **Guarnizione:** NBR
- // **Connessioni flangiate:** flange in acciaio inox stampato con foratura secondo UNI EN 1092-1 PN 16
- // **Saldature:** a TIG senza apporto di materiale
- // **Pressione nominale di esercizio:** 10 bar
- // **Temperatura di esercizio:** 0°C – +90°C (NBR)
- // **Applicazioni:** acque reflue, fluidi densi o carichi di elementi in sospensione
- // **Installazione:** verticale
- // **Misure disponibili:** DN 65 (2" 1/2), DN 80 (3"), DN 100 (4")

TECHNICAL FEATURES:

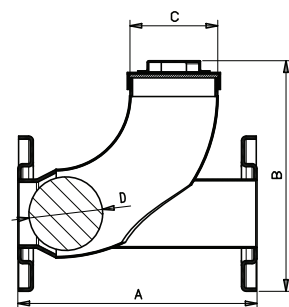
- // **Manufacturing process:** pressed stainless steel
- // **Body valve and metallic parts:** stainless steel Aisi 316
- // **Ball:** Aluminium with NBR coating
- // **Seal ring:** NBR
- // **Flanged ends:** flanges from pressed stainless steel with holes according to UNI EN 1092-1 PN 16
- // **Welded joints:** TIG method without any additional material
- // **Nominal working pressure:** 10 bar
- // **Working temperature:** 0°C – +90°C (NBR)
- // **Applications:** dense and loaded liquids
- // **Installation:** vertical
- // **Available sizes:** DN 65 (2" 1/2), DN 80 (3"), DN 100 (4")





DIMENSIONI IN MM E PESI // DIMENSIONS IN MM AND WEIGHTS

Codice Code	Valvola Valves	Materiale Material	UNI ISO 228/1			PN 16 flanges	N° fori N. Holes	Diam. fori Diam. holes	Sfera	Peso Kg.
			A	B	C				Ball	Wieght
900240	2" 1/2	AISI316	250	251	3"	DN65	4	18	80	4,0
900250	3"	AISI316	308	297	4"	DN80	8	18	95	5,5
900260	4"	AISI316	374	347	5"	DN100	8	18	118	9,0



90030

VALVOLE DI RITEGNO A DISCO TIPO WAFER

WAFER DISC CHECK VALVES



CARATTERISTICHE TECNICHE:

- // Valvola di ritegno a disco tipo wafer
- // **Corpo valvola, disco e molla:**
acciaio inox Aisi 316
- // **Montaggio tra flange:** DIN PN10/40 e ANSI 150 lbs
- // **Pressione nominale di esercizio:** 40 bar (25 bar per DN125, 150 e 200)
- // **Pressione di apertura:**
Min. 0,025 bar Max. 0,045 bar
- // **Installazione:** orizzontale, verticale o inclinata

TECHNICAL FEATURES:

- // Wafer check valve (single disc)
- // **Body valve, disc and spring:**
stainless steel Aisi 316
- // **Assembly between flanges:**
DIN PN 10/40 and ANSI 150 lbs
- // **Nominal working pressure:** 40 bar (25 bar for DN125, 150 and 200)
- // **Opening pressure:**
Min. 0,025 bar Max. 0,045 bar
- // **Installation:** horizontal, vertical or inclined flow



DIMENSIONI E PESI // DIMENSIONS AND WEIGHTS

Misura Size	DN	Dimensioni in mm Dimensions in mm				Peso in gr Weight in gr
		A	B	D	L	
1/2"	15	34	15	39	16	85
3/4"	20	41	20	46	19	122
1"	25	49	25	54	22	198
1" 1/4	32	62	32	70	28	380
1" 1/2	40	71	40	81	32	520
2"	50	85	48	94	40	775
2" 1/2	65	102	62	113	46	1240
3"	80	123	75	132	50	1865
4"	100	140	95	150	60	2650
5"	125	177	118	187	90	5500
6"	150	205	140	217	106	8300
8"	200	261	185	274	140	16100

CARATTERISTICHE COSTRUTTIVE // CONSTRUCTION FEATURES

Componenti Components	Materiale Material
1 Corpo Body	Acciaio Inox AISI 316 SS 316
2 Disco porta molla Spring stopper	Acciaio Inox AISI 316 SS 316
3 Molla Spring	Acciaio Inox AISI 316 SS 316
4 Otturatore Closing disc	Acciaio Inox AISI 316 SS 316
5 Anello centraggio Centring ring	Acciaio Inox AISI 304 SS 304

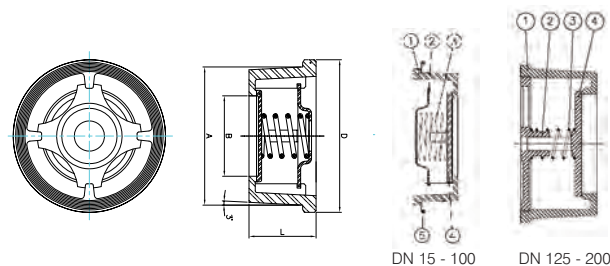
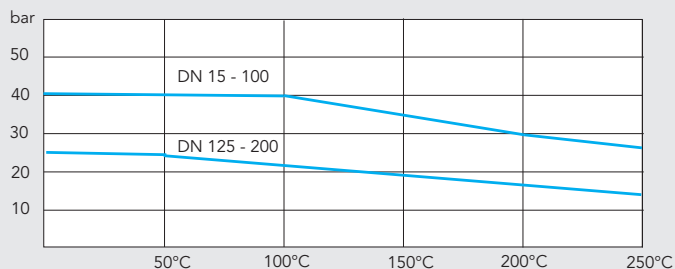
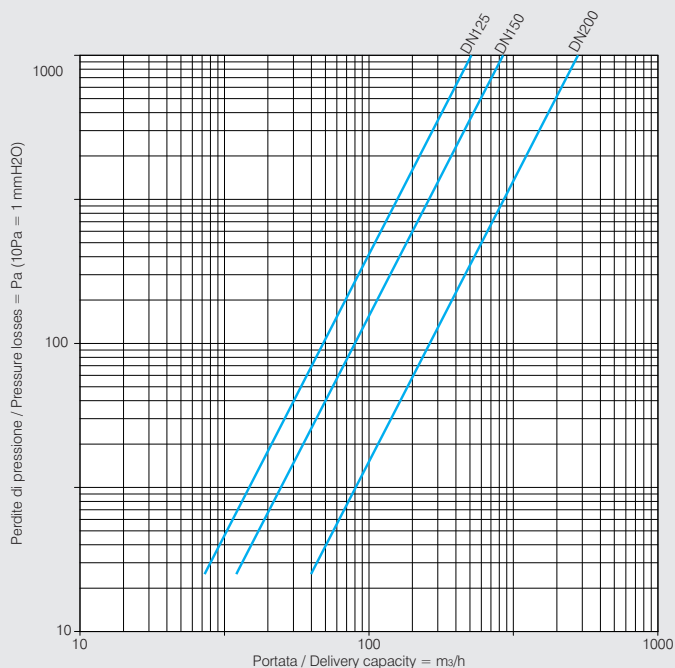
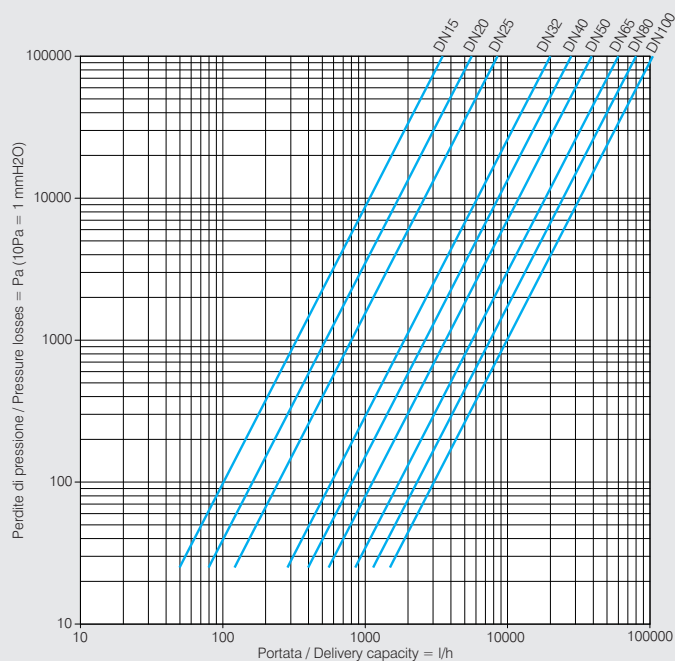


DIAGRAMMA PRESSIONE-TEMPERATURA // PRESSURE-TEMPERATURE DIAGRAM



DIAGRAMMI PERDITE DI CARICO // FRICTION LOSSES DIAGRAMS



H2402

VALVOLE DI RITEGNO WAFER DOPPIO BATTENTE

DOUBLE DISC WAFER CHECK VALVES



CARATTERISTICHE TECNICHE:

// **Corpo valvola e parti metalliche:**

acciaio inox Aisi 316

// **Tenuta:** FPM

// **Montaggio tra flange:** DIN PN 25 e ANSI 150 lbs

// **Pressione nominale di esercizio:** 25 bar

// **Pressione di apertura:** min. 0,025 - max 0,035 bar

// **Temperatura di esercizio:** -25°C - +180°C

TECHNICAL FEATURES:

// **Body valve and metallic parts:**

stainless steel Aisi 316

// **Seal ring:** FPM

// **Assembly between flanges:**

DIN PN 25 and ANSI 150 lbs

// **Nominal working pressure:** 25 bar

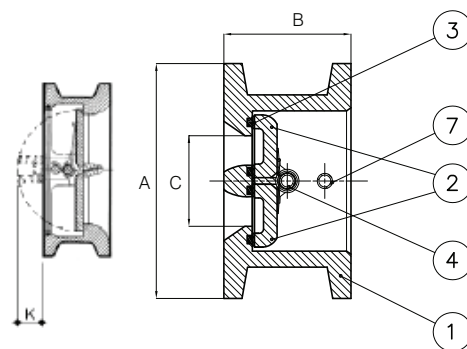
// **Opening pressure:** min. 0,025 - max 0,035 bar

// **Working temperature:** -25°C - +180°C



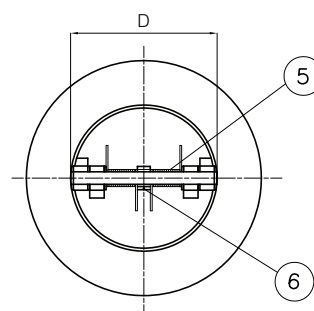
DIMENSIONI E PESI // DIMENSIONS AND WEIGHTS

Misura Size	DN	Peso kg. weight kg.	Codice articolo Code	Dimensioni in mm // Dimensions in mm				
				A	B	C	D	K
2"	50	2,05	H240209	101	54	48	65	0
2" 1/2	65	3	H240210	120	54	59	80	7
3"	80	4	H240211	133	57	72	94	13
4"	100	5,9	H240212	168	64	90	117	25
5"	125	8,05	H240213	194	70	110	145	36
6"	150	11,2	H240214	219	76	135	170	42
8"	200	24,45	H240216	276	95	175	224	61
10"	250	35,3	H240218	337	108	222	265	75
12"	300	64	H240220	400	143	264	310	65



CARATTERISTICHE COSTRUTTIVE // CONSTRUCTION FEATURES

Componenti Components	Materiale Material
1 Corpo // Body	Acciaio Inox AISI 316 // SS 316
2 Disco // Disc	Acciaio Inox AISI 316 // SS 316
3 Guarnizione // Seal ring	FPM
4 Asse // Axle	Acciaio Inox AISI 316 // SS 316
5 Molla // Spring	Acciaio Inox AISI 316 // SS 316
6 Rondella // Washer	PTFE
7 Fermo corsa // Stopper	Acciaio Inox AISI 316 // SS 316



H2406

VALVOLE DI RITEGNO A CLAPET TIPO WAFER

WAFER SWING CHECK VALVES



CARATTERISTICHE TECNICHE:

- // **Corpo valvola e disco:** acciaio inox Aisi 316
- // **Tenuta:** FPM
- // **Montaggio tra flange:** DIN PN 10/16 e ANSI 150 lbs
- // **Pressione nominale di esercizio:** 16 bar
- // **Pressione di apertura:** max 0,01 bar
- // **Installazione:** orizzontale o verticale

TECHNICAL FEATURES:

- // **Body valve and disc:** stainless steel Aisi 316
- // **Seal ring:** FPM
- // **Assembly between flanges:**
DIN PN 10/16 and ANSI 150 lbs
- // **Nominal working pressure:** 16 bar
- // **Opening pressure:** max 0,01 bar
- // **Installation:** horizontal or vertical flow



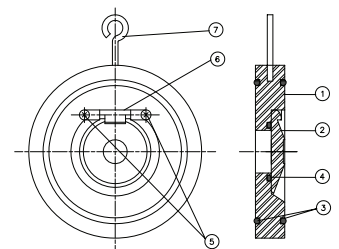
DIMENSIONI E PESI // DIMENSIONS AND WEIGHTS

Misura Size	DN	Peso in gr Weight in gr	Codice articolo Code	Dimensioni in mm // Dimensions in mm			
				A	B	C	D
1" 1/2	40	450	H240608	12	85	68	25
2"	50	790	H240609	14	105	84	32
2" 1/2	65	1110	H240610	14	124	96	40
3"	80	1340	H240611	14	136	118	54
4"	100	2300	H240612	18	164	148	70
5"	125	3100	H240613	18	194	166	92
6"	150	4500	H240614	20	220	197	114
8"	200	7150	H240616	22	275	249	154
10"	250	11950	H240618	26	330	310	200
12"	300	20500	H240620	30	384	358	230



CARATTERISTICHE COSTRUTTIVE // CONSTRUCTION FEATURES

Componenti Components	Materiale Material
1 Corpo // Body	Acciaio Inox AISI 316 // SS 316
2 Disco // Disc	Acciaio Inox AISI 316 // SS 316
3 OR esterno // Ext. O ring	FPM
4 OR disco // Disc O ring	FPM
5 Vite asse // Axis screw	Acciaio Inox AISI 316 // SS 316
6 Fermo asse // Stem stopped	Acciaio Inox AISI 316 // SS 316
7 Gancio // Hook	Acciaio zincato // Zinc plated st.



FLOY

VALVOLA DI RITEGNO A CLAPET SWING CHECK VALVE



CARATTERISTICHE TECNICHE:

- // **Lavorazione:** acciaio inox stampato
- // **Corpo valvola a parti metalliche:**
acciaio inox AISI 316
- // **Trattamento superficiale:** sgrassaggio,
decapaggio ed elettrolucidatura
- // **Tenuta:** PTFE
- // **Conessioni filettate:** gas femmina UNI ISO 228/1
- // **Saldature:** a TIG senza apporto di materiale
- // **Pressione nominale di esercizio:** 16 bar
- // **Temperatura di esercizio:** -20°C – +200°C

TECHNICAL FEATURES:

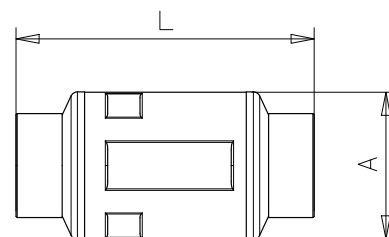
- // **Manufacturing process:**
pressed stainless steel
- // **Body valve and metallic parts:**
stainless steel AISI 316
- // **Surface treatment:**
degreasing, pickling and electropolishing
- // **Seal ring:** PTFE
- // **Threaded ends:** UNI ISO 228/1 gas female
- // **Welded joints:** made with TIG method
without any additional material
- // **Nominal working pressure:** 16 bar
- // **Working temperature:** -20°C – +200°C



Perdite di carico particolarmente ridotte
Very low friction losses

DIMENSIONI E PESI // DIMENSIONS AND WEIGHTS

Misura Size	DN	Dimensioni in mm // Dimensions in mm		Peso in gr Weight in gr
		A	L	
1/2"	15	48,3	94,5	210
3/4"	20	48,3	96,9	220
1"	25	63,5	130	400
1" 1/4	32	63,5	129	420
1" 1/2	40	76,1	144,8	670
2"	50	76,1	144,26	710



CARATTERISTICHE COSTRUTTIVE // CONSTRUCTION FEATURES

Componenti Components	Materiale Material
1 Manicotto lato aspirazione // Inlet end	AISI 316
2 Corpo valvola // Valve body	AISI 316
3 Manicotto lato mandata // Outlet end	AISI 316
4 Gancio // Hook	AISI 316
5 Albero // Stem	AISI 316
6 Battente // Disc	AISI 316
7 Guarnizione // Seal	PTFE
8 Vite chiusura e contrappeso // Locking screw and counterweight	AISI 316
9 Dado M6 // Nut M6	AISI 316

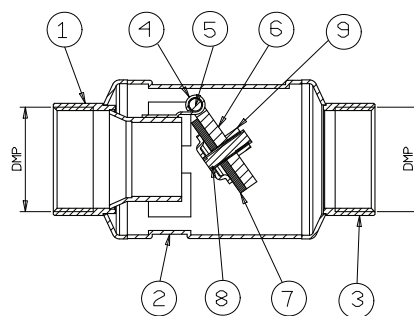
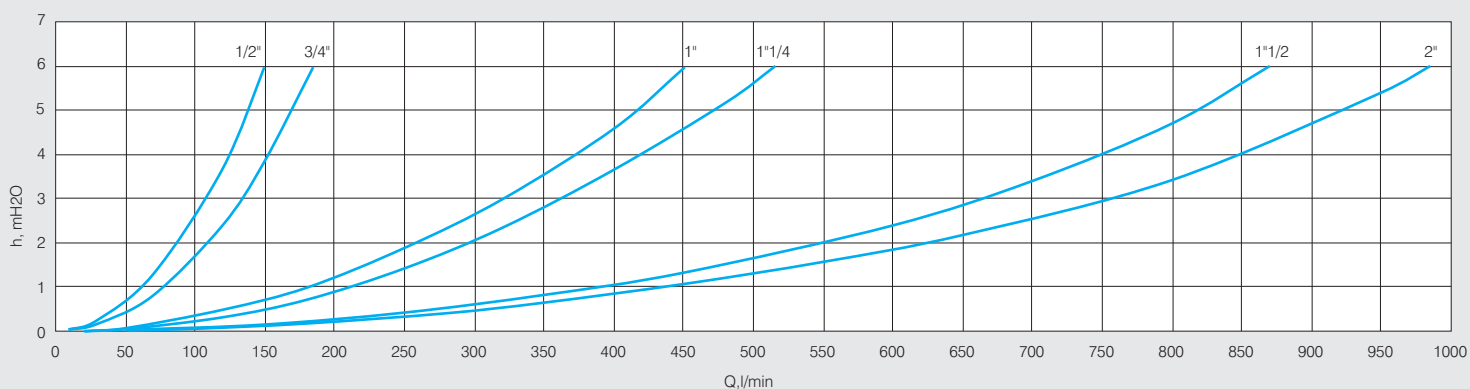


DIAGRAMMA PERDITE DI CARICO // FRICTION LOSSES DIAGRAM



90032

VALVOLE DI RITEGNO A CLAPET

SWING CHECK VALVES



CARATTERISTICHE TECNICHE

// **Corpo valvola e parti metalliche:**

acciaio inox Aisi 316

// **Tenuta:** metallo - metallo

// **Attacchi filettati:** femmina EN 10226-1

// **Pressione nominale di esercizio:** 16 bar

// **Temperatura di esercizio:** -25°C - +180°C

TECHNICAL FEATURES:

// **Body valve and metallic parts:**

stainless steel Aisi 316

// **Sealing system:** metal to metal

// **Threaded ends:** according to UNI EN 10226-1

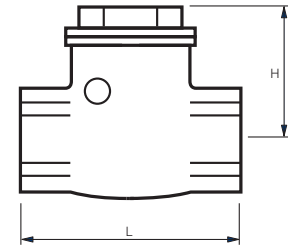
// **Nominal working pressure:** 16 bar

// **Working temperature:** -25°C - +180°C



DIMENSIONI E PESI // DIMENSIONS AND WEIGHTS

Misura Size	DN	Dimensioni in mm Dimensions in mm		Peso in gr Weight in gr
		L	H	
1/2"	15	65	44	312
3/4"	20	80	53	490
1"	25	90	58	724
1" 1/4	32	105	62	1.042
1" 1/2	40	120	73	1.650
2"	50	141	78	2.392



CARATTERISTICHE COSTRUTTIVE // CONSTRUCTION FEATURES

Componenti Components	Componenti	Materiale Material
1	Corpo // Body	Acciaio Inox AISI 316 // SS 316
2	Coperchio // Cap	Acciaio Inox AISI 316 // SS 316
3	Disco // Disc	Acciaio Inox AISI 316 // SS 316
4	Guarnizione // Seal ring	PTFE
5	Perno // Stem	Acciaio Inox AISI 316 // SS 316

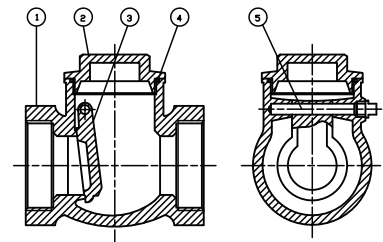


DIAGRAMMA PRESSIONE-TEMPERATURA // PRESSURE-TEMPERATURE DIAGRAM

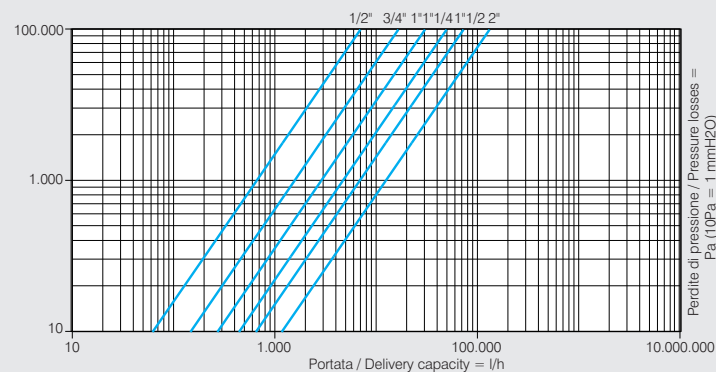
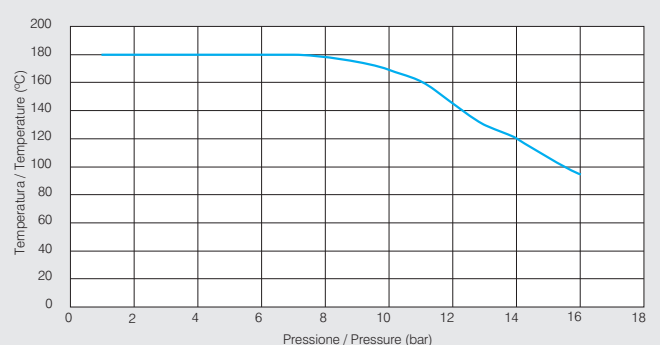


DIAGRAMMA PERDITE DI CARICO // FRICTION LOSSES DIAGRAM



H0250

VALVOLE DI RITEGNO A CLAPET IN OTTONE

BRASS SWING CHECK VALVES



CARATTERISTICHE TECNICHE

- // **Corpo valvola e parti metalliche:** ottone
- // **Tenuta:** NBR
- // **Attacchi filettati:** gas femmina UNI ISO 228/1
- // **Pressione nominale di esercizio:**
 - 12 bar (da 1/2" a 1")
 - 8 bar (da 1" 1/4 a 2")
- // **Temperatura di esercizio:** 0°C – +90°C

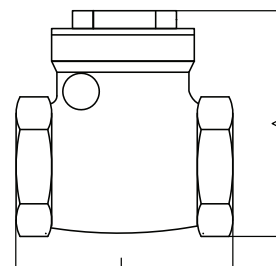
TECHNICAL FEATURES:

- // **Body valve and metallic parts:** brass
- // **Seal ring:** NBR
- // **Threaded ends:** UNI ISO 228/1 female gas
- // **Nominal working pressure:**
 - 12 bar (from 1/2" to 1")
 - 8 bar (from 1" 1/4 to 2")
- // **Working temperature:** 0°C – +90°C



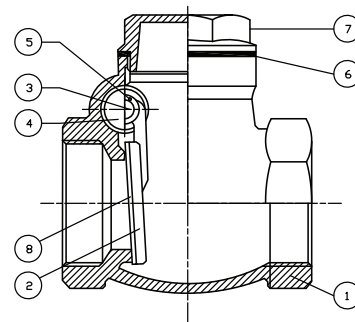
DIMENSIONI E PESI // DIMENSIONS AND WEIGHTS

Misura Size	DN	Dimensioni in mm Dimensions in mm		Peso in gr Weight in gr
		L	A	
1/2"	15	49	52	200
3/4"	20	58	63	345
1"	25	70	69	480
1" 1/4	32	80	87	560
1" 1/2	40	88	97	870
2"	50	102	110	1265



CARATTERISTICHE COSTRUTTIVE // CONSTRUCTION FEATURES

Componenti Components	Materiale Material
1 Corpo // Body	Ottone // Brass
2 Otturatore // Disc	Ottone // Brass
3 Perno // Stem	Ottone // Brass
4 Tappo // Plug	Ottone // Brass
5 Tenuta // Gasket	Fibra // Fiber
6 Tenuta // Gasket	Fibra // Fiber
7 Coperchio // Bonnet	Ottone // Brass
8 Guarnizione // Gasket	NBR



VERSIONI FORNIBILI SU RICHIESTA // MODELS AVAILABLE ON REQUEST

Misura Size	2" 1/2	3"	4"
	x	x	x

H2448

VALVOLA DI RITEGNO DI FONDO FLANGIATA

FOOT FLANGED CHECK VALVE



CARATTERISTICHE TECNICHE

- // **Corpo e parti metalliche:** acciaio inox Aisi 316
- // **Attacco flangiato:** secondo DIN 2501 PN-16
- // **Tenuta:** FPM
- // **Guarnizione:** PTFE
- // Sistema manuale di svuotamento
- // **Pressione massima di esercizio:** 16 bar
- // **Temperatura di esercizio:** -30°C – +180°C

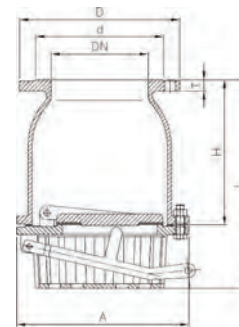
TECHNICAL FEATURES

- // **Body valve and metallic parts:**
stainless steel Aisi 316
- // **Flange end:** according to DIN 2501 PN-16
- // **Seal:** FPM
- // **Gasket:** PTFE
- // Manual system to empty
- // **Max. working pressure:** 16 bar
- // **Working temperature:** -30°C – +180°C



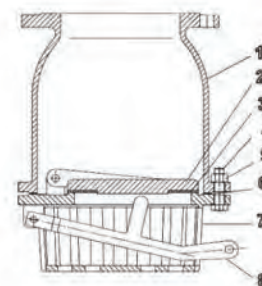
DIMENSIONI E PESI // DIMENSIONS AND WEIGHTS

Misura Size	DN	Dimensioni in mm // Dimensions in mm						Peso in kg Weight in kg
		A	D	d	H	L	T	
2"	50	150	165	102	107	170	18	5,200
2" 1/2	65	170	185	122	115	183	18	6,900
3"	80	186	200	138	127	198	20	9,600
4"	100	229	220	158	157	242	20	14,600
5"	125	269	250	188	182	282	22	19,400
6"	150	296	285	212	201	326	22	28,900
8"	200	369	340	268	304	440	24	52,100



CARATTERISTICHE COSTRUTTIVE // CONSTRUCTION FEATURES

Componenti Components	Materiale Material	Trattamento superficiale Surface Treatment
1 Corpo // Body	Acciaio Inox AISI 316 (CF8M) // S.S. 316 (CF8M)	Shot blasting
2 Otturatore // Disc	Acciaio Inox AISI 316 (CF8M) // S.S. 316 (CF8M)	Shot blasting
3 Guarnizione // Seal	Viton	
4 Vite // Bolt	Acciaio Inox AISI 316 // S.S. 316	
5 Dado // Nut	Acciaio Inox AISI 316 // S.S. 316	
6 Tenuta // Gasket	PTFE	
7 Filtro // Strainer	Acciaio Inox AISI 316 (CF8M) // S.S. 316 (CF8M)	Shot blasting
8 Leva // Handwheel	Acciaio Inox AISI 316 (CF8M) // S.S. 316 (CF8M)	Shot blasting



MINIMA PRESSIONE DI APERTURA // MINIMUM OPENING PRESSURE

Flusso Flow	Applicazione Application	Pressione Pressure	DN 50	DN 65	DN 80	DN 100	DN 125	DN 150	DN 200
↑	Std.	mbar	15	17	16	15	21	20	21

DIAGRAMMA PRESSIONE-TEMPERATURA // PRESSURE-TEMPERATURE DIAGRAM

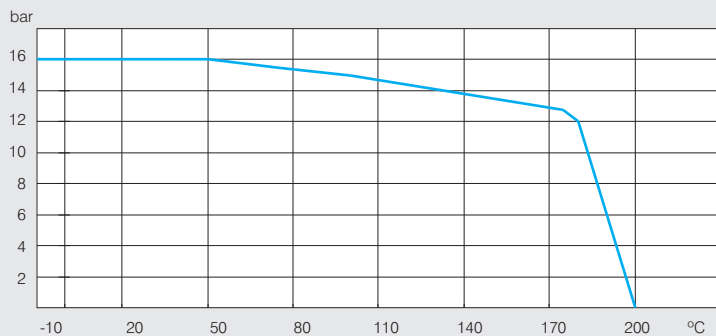
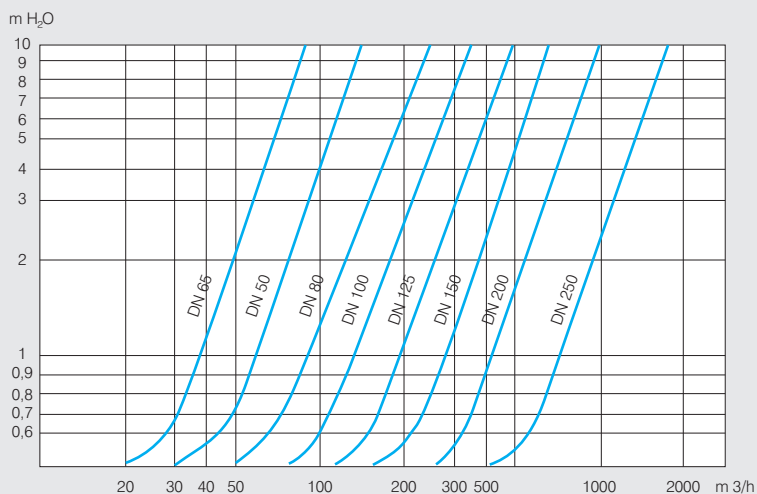


DIAGRAMMA PERDITE DI CARICO // FRICTION LOSSES DIAGRAM





VALVOLE DI INTERCETTAZIONE
BALL VALVES



H2048

VALVOLE A SFERA A PASSAGGIO TOTALE, 2 PEZZI CON BOCCHETTONE

FULL BORE BALL VALVES, 2 PIECES WITH UNION



CARATTERISTICHE TECNICHE

- // **Corpo valvola:** acciaio inox Aisi 316
- // **Tenuta sfera:** PTFE + 15% fibra di vetro
- // **Guarnizione albero:** FPM
- // **Attacchi filettati:** UNI EN 10226-1
- // **Pressione nominale di esercizio:** 63 bar
- // **Temperatura di esercizio:** -25°C – +180°C
- // Albero anti-espulsione

TECHNICAL FEATURES:

- // **Body valve:** stainless steel Aisi 316
- // **Ball seats:** PTFE + 15% glass fiber
- // **O-ring stem:** FPM
- // **Threaded ends:** according to UNI EN 10226-1
- // **Nominal working pressure:** 63 bar
- // **Working temperature:** -25°C – +180°C
- // Blow-out proof stem

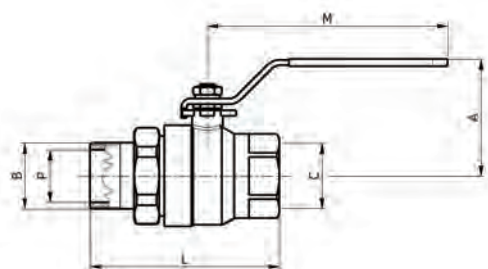
Valvole lucchettabili

With locking system



DIMENSIONI E PESI // DIMENSIONS AND WEIGHTS

Misura Size	DN	Dimensioni in mm Dimensions in mm					
		A	L	M	P	C	B
1"	25	62	110	122	25	1" F	1" M
1" 1/4	32	80	125	180	32	1" 1/4 F	1" 1/4 M
1" 1/2	40	85	136	180	40	1" 1/2 F	1" 1/2 M



CARATTERISTICHE COSTRUTTIVE // CONSTRUCTION FEATURES

Componenti Components	Materiale Material
1 Corpo Body	Acciaio Inox AISI 316 SS 316
2 Tappo Cap	Acciaio Inox AISI 316 SS 316
3 Sfera Ball	Acciaio Inox AISI 316 SS 316
4 Albero Stem	Acciaio Inox AISI 316 SS 316
5 Tenuta sfera Seat ball	Teflon + 15% Fibra di vetro PTFE + 15% Glass Fiber
6 Guarnizione Gasket	Teflon (PTFE)
7 Rondella Trust Washer	Teflon + 15% grafite PTFE + 15% graphite
8 Anello OR O' ring	FPM
9 Pacco albero Stem packing	Acciaio Inox AISI 304 SS 304
10 Rondella Washer	Acciaio Inox AISI 304 SS 304
11 Dado Nut	Acciaio Inox AISI 304 SS 304
12 Maniglia Handle	Acciaio Inox AISI 304 SS 304
13 Coprimaniglia Handle Sleeve	Vinile Vynil
14 Raccordo maschio Nipple	Acciaio Inox AISI 316 SS 316
15 Controdado Nut	Acciaio Inox AISI 316 SS 316
16 O-Ring O-Ring	NBR

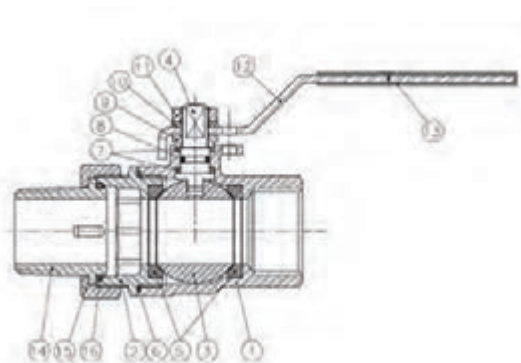
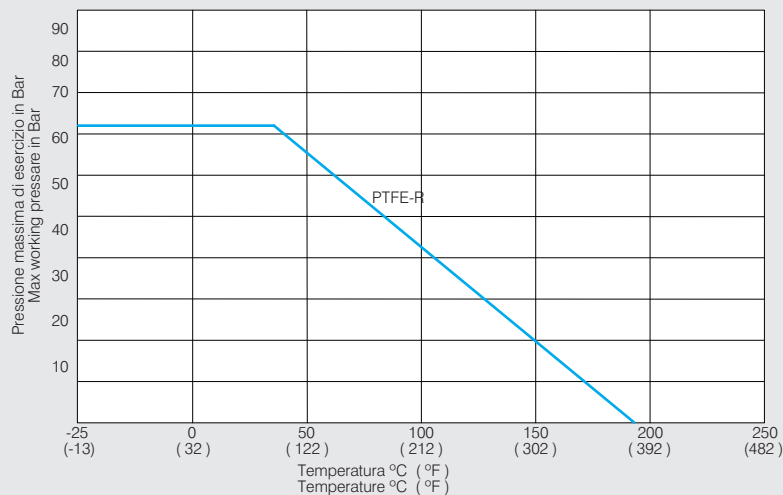


DIAGRAMMA PRESSIONE-TEMPERATURA // PRESSURE-TEMPERATURE DIAGRAM



GLOBE 2P

VALVOLE A SFERA A PASSAGGIO TOTALE, 2 PEZZI

FULL BORE BALL VALVES, 2 PIECES



CARATTERISTICHE TECNICHE

- // **Corpo valvola:** acciaio inox Aisi 316
- // **Tenuta sfera:** PTFE + 15% fibra di vetro
- // **Guarnizione albero:** FPM
- // **Attacchi filettati:**
femmina UNI EN 10226-1, NPT
- // **Pressione nominale di esercizio:** 63 bar
- // **Temperatura di esercizio:** -25°C – +180°C
- // Albero anti-espulsione

TECHNICAL FEATURES:

- // **Body valve:** stainless steel Aisi 316
- // **Ball seats:** PTFE + 15% glass fiber
- // **O-ring stem:** FPM
- // **Threaded ends:**
according to UNI EN 10226-1, NPT
- // **Nominal working pressure:** 63 bar
- // **Working temperature:** -25°C – +180°C
- // Blow-out proof stem

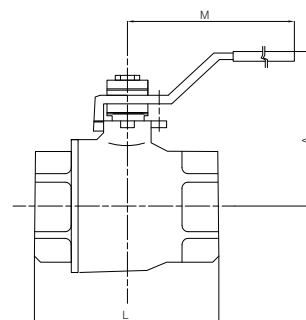
Valvole lucchettabili

With locking system

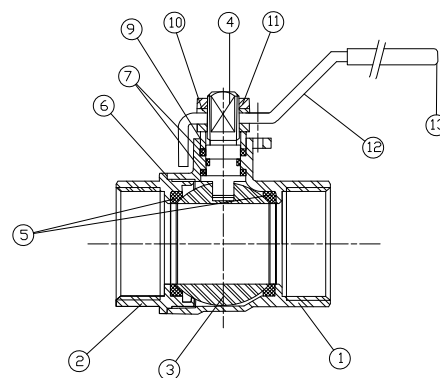
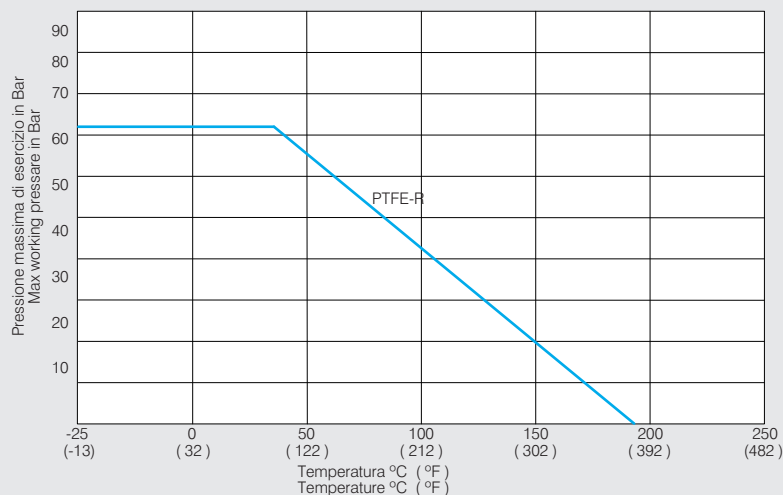


DIMENSIONI E PESI // DIMENSIONS AND WEIGHTS

Misura Size	DN	Dimensioni in mm Dimensions in mm			Peso in kg Weight in kg
		A	L	M	
1/4"	8	50,0	44,5	104	0,207
3/8"	10	50,0	44,5	104	0,195
1/2"	15	51,5	55,0	104	0,237
3/4"	20	62,0	70,5	122	0,442
1"	25	65,0	82,5	122	0,606
1" 1/4	32	82,0	91,0	180	1,084
1" 1/2	40	88,0	103,0	205	1,544
2"	50	106,0	120,0	219	2,648
2" 1/2	65	119,0	152,0	240	4,707
3"	80	135,0	172,0	275	7,288


CARATTERISTICHE COSTRUTTIVE // CONSTRUCTION FEATURES

Componenti Components	Materiale Material
1 Corpo Body	Acciaio Inox AISI 316 SS 316
2 Tappo Cap	Acciaio Inox AISI 316 SS 316
3 Sfera Ball	Acciaio Inox AISI 316 SS 316
4 Albero Stem	Acciaio Inox AISI 316 SS 316
5 Tenuta sfera Seat ball	Teflon + 15% Fibra di vetro PTFE + 15% Glass Fiber
6 Guarnizione Gasket	Teflon (PTFE)
7 Rondella Trust Washer	Teflon + 15% grafite PTFE + 15% graphite
8 Anello OR O' ring	FPM
9 Pacco albero Stem packing	Acciaio Inox AISI 304 SS 304
10 Rondella Washer	Acciaio Inox AISI 304 SS 304
11 Dado Nut	Acciaio Inox AISI 304 SS 304
12 Maniglia Handle	Acciaio Inox AISI 304 SS 304
13 Coprimanico Handle Sleeve	Vinile Vynil


DIAGRAMMA PRESSIONE-TEMPERATURA // PRESSURE-TEMPERATURE DIAGRAM


H2013-BV6240

VALVOLE A SFERA A PASSAGGIO TOTALE, 2 PEZZI

FULL BORE BALL VALVES, 2 PIECES



CARATTERISTICHE TECNICHE

- // **Corpo valvola:** acciaio inox Aisi 316
- // **Tenuta sfera:** PTFE + 15% fibra di vetro
- // **Tenuta albero:** PTFE
- // **Attacchi filettati:** UNI EN 10226-1
- // **Pressione nominale di esercizio:** 63 bar
- // **Temperatura di esercizio:** -10°C – +180°C
- // Albero anti-espulsione

TECHNICAL FEATURES:

- // **Body valve:** stainless steel Aisi 316
- // **Ball seat:** PTFE + 15% glass fiber
- // **Stem seal:** PTFE
- // **Threaded ends:**
according to UNI EN 10226-1
- // **Nominal working pressure:** 63 bar
- // **Working temperature:** -10°C – +180°C
- // Blow-out proof stem

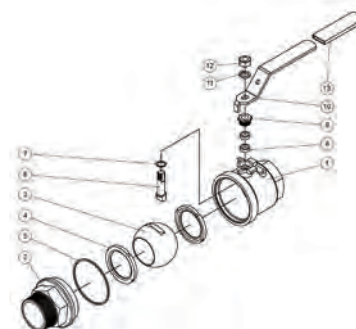
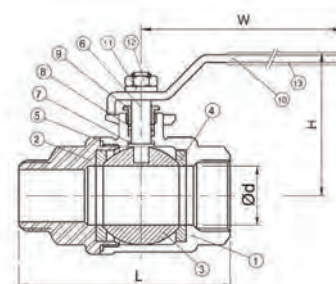
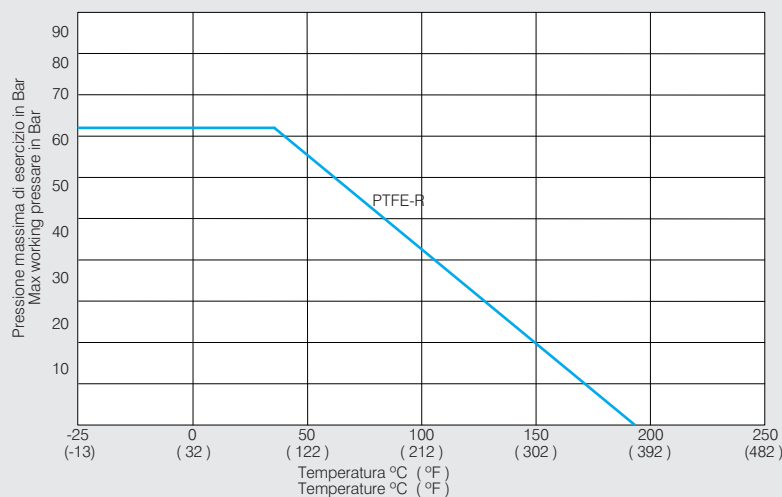


DIMENSIONI E PESI // DIMENSIONS AND WEIGHTS

Misura Size	Dimensioni in mm // Dimensions in mm			
	Ød	L	H	W
1/4"	11.6	56	50	104
3/8"	12.7	56	50	104
1/2"	15	63	51,5	104
3/4"	20	79	62	122
1"	25	90	65	122
1" 1/4	32	112.4	78	135
1" 1/2	38	126.4	91	165
2"	50	151.7	99	165

CARATTERISTICHE COSTRUTTIVE // CONSTRUCTION FEATURES

Componenti Components	Materiale Material
1 Corpo Body	Acciaio Inox AISI 316 SS Aisi 316
2 Tappo Cap	Acciaio Inox AISI 316 SS Aisi 316
3 Sfera Ball	Acciaio Inox AISI 316 SS Aisi 316
4 Tenuta sfera Ball seat	PTFE
5 Guarnizione Joint Gasket	PTFE
6 Albero Stem	Acciaio Inox AISI 316 SS Aisi 316
7 Rondella Trust Washer	PTFE
8 Anello di giuntura Stem packing	PTFE
9 Premistoppa Gland Nut	Acciaio Inox AISI 304 SS Aisi 304
10 Maniglia Handle	Acciaio Inox AISI 304 SS Aisi 304
11 Rondella Spring Washer	Acciaio Inox AISI 304 SS Aisi 304
12 Dado Stem Nut	Acciaio Inox AISI 304 SS Aisi 304
13 Coprimanico Handle Sleeve	Plastica Plastic


DIAGRAMMA PRESSIONE-TEMPERATURA // PRESSURE-TEMPERATURE DIAGRAM


GLOBE 3P

VALVOLE A SFERA A PASSAGGIO TOTALE, 3 PEZZI

FULL BORE BALL VALVES, 3 PIECES



CARATTERISTICHE TECNICHE

- // **Corpo valvola:** acciaio inox Aisi 316
- // **Tenuta sfera:** PTFE + 15% fibra di vetro
- // **Montaggio diretto attuatore:** secondo ISO 5211
- // **Guarnizione albero:** FPM
- // **Attacchi:** filettati femmina UNI EN 10226-1, NPT, BUTT-WELD, (SOCKET WELD a richiesta)
- // **Pressione nominale di esercizio:** 63 bar
- // **Temperatura di esercizio:** -25°C – +180°C
- // Albero anti-espulsione

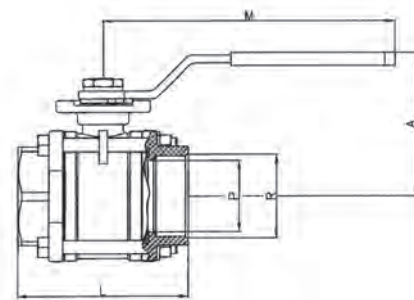
TECHNICAL FEATURES:

- // **Body valve:** stainless steel Aisi 316
- // **Ball seats:** PTFE + 15% glass fiber
- // **Direct actuator installation:** ISO 5211
- // **O-ring stem:** FPM
- // **Ends:** female threaded according to UNI EN 10226-1, NPT, BUTT-WELD (SOCKET WELD as option)
- // **Nominal working pressure:** 63 bar
- // **Working temperature:** -25°C – +180°C
- // Blow-out proof stem

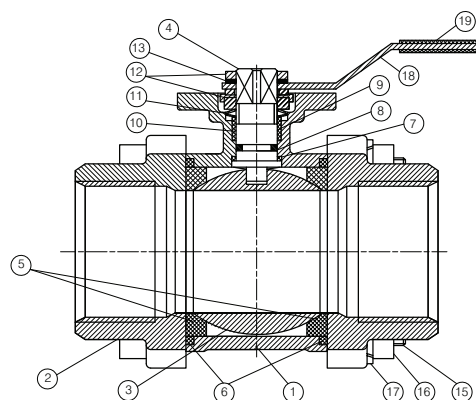
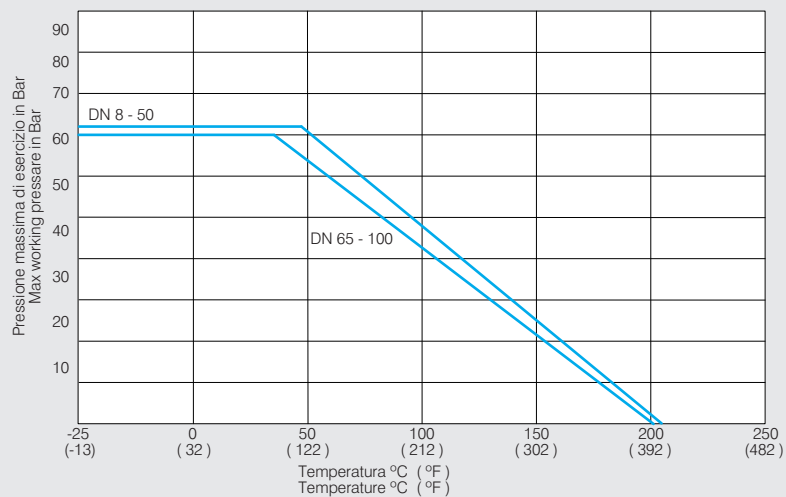


DIMENSIONI E PESI // DIMENSIONS AND WEIGHTS

Misura (R) DN Size (R)	Dimensioni in mm Dimensions in mm				Peso in gr ISO 5211 Weight in gr		
	A	L	M	P			
1/4"	8	60	47,6	112	11	390	F-03
3/8"	10	60	47,6	112	12,7	380	F-03
1/2"	15	60	56	112	15	440	F-03/F-04
3/4"	20	70	73	138	20	820	F-04/F-05
1"	25	70	82	138	25	1.020	F-05/F-07
1" 1/4	32	88	91	160	32	1.790	F-05/F-07
1" 1/2	40	94	104	205	40	2.460	F-05/F-07
2"	50	100	120	205	50	3.470	F-07/F-10
2" 1/2	65	150	155	330	65	8.500	F-07/F-10
3"	80	165	182	330	80	12.400	F-07/F-10
4"	100	175	220	340	100	19.650	F-07/F-10


CARATTERISTICHE COSTRUTTIVE // CONSTRUCTION FEATURES

Componenti Components	Materiale Material
1 - 2 Corpo - Tappo Body - Cap	Acciaio Inox AISI 316 SS 316
3 - 4 Sfera - Albero Ball - Stem	Acciaio Inox AISI 316 SS 316
5 Tenuta sfera Seat ball	Teflon + 15% Fibra di vetro PTFE + 15% Glass fiber
6 Guarnizione Gasket	Teflon (PTFE)
7 Rondella Trust Washer	Teflon + 15% grafite PTFE + 15% graphite
8 Anello OR O' ring	FPM
9 Pacco albero Stem packing	PTFE
10 Anello albero Stem ring	Acciaio Inox AISI 316 SS 316
11 Rondella Washer	Acciaio Inox AISI 301 SS 301
12-14 Dado - Arresto Nut - Stopper	Acciaio Inox AISI 304 SS 304
13-17 Rondella Washer	Acciaio Inox AISI 304 SS 304
15-16 Bullone - Dado Bolt - Nut	Acciaio Inox AISI 304 SS 304
18 Maniglia Handle	Acciaio Inox AISI 304 SS 304
19 Coprimanico Handle Sleeve	Vinile Vynil
20 Antisvitamento Lock washer	Acciaio Inox AISI 304 SS 304


DIAGRAMMA PRESSIONE-TEMPERATURA // PRESSURE-TEMPERATURE DIAGRAM


H2015

VALVOLE A SFERA CON MONTAGGIO DIRETTO ATTUATORE

BALL VALVES WITH DIRECT ACTUATOR INSTALLATION



CARATTERISTICHE TECNICHE:

- // Valvole a sfera a passaggio totale 2 pezzi
- // **Montaggio diretto attuatore:**
secondo ISO 5211
- // **Corpo valvola:** acciaio inox Aisi 316
- // **Tenuta sfera:** PTFE + 15% fibra di vetro
- // **O-ring albero:** FPM
- // **Attacchi filettati:** femmina UNI EN 10226-1
- // **Pressione nominale di esercizio:** 63 bar
- // **Temperatura di esercizio:** -25°C – +180°C
- // Albero anti-espulsione

TECHNICAL FEATURES:

- // Full bore ball valves 2 pcs
- // **Direct actuator installation:** ISO 5211
- // **Body valve:** stainless steel Aisi 316
- // **Ball seats:** PTFE + 15% glass fiber
- // **O-ring stem:** FPM
- // **Threaded ends:** according to UNI EN 10226-1
- // **Nominal working pressure:** 63 bar
- // **Working temperature:** -25°C – +180°C
- // Blow-out proof stem

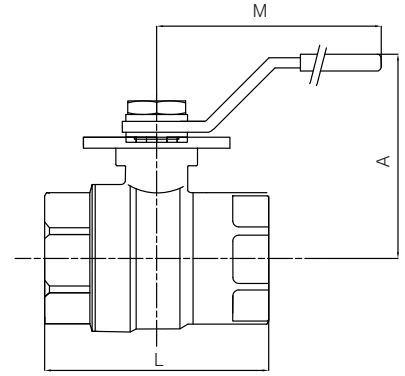
Valvola lucchettabile

With locking system



DIMENSIONI E PESI // DIMENSIONS AND WEIGHTS

Misura Size	DN	Dimensioni in mm Dimensions in mm			ISO 5211	Peso in kg Weight in kg
		A	L	M		
1/4"	8	62	50,0	112	F-03	0,30
3/8"	10	62	50,0	112	F-03	0,30
1/2"	15	63	55,0	112	F-03/F-04	0,35
3/4"	20	70	75,5	138	F-04/F-05	0,62
1"	25	70	83,0	160	F-04/F-05	0,78
1" 1/4	32	88	91,0	160	F-05/F-07	1,35
1" 1/2	40	94	102	205	F-05/F-07	1,90
2"	50	100	120	205	F-05/F-07	2,83



CARATTERISTICHE COSTRUTTIVE // CONSTRUCTION FEATURES

Componenti Components	Materiale Material
1 Corpo Body	Acciaio Inox AISI 316 SS 316
2 Tappo Cap	Acciaio Inox AISI 316 SS 316
3 Sfera Ball	Acciaio Inox AISI 316 SS 316
4 Albero Stem	Acciaio Inox AISI 316 SS 316
5 Tenuta sfera Seat ball	Teflon + 15% Fibra di vetro PTFE + 15% Glass fiber
6 Guarnizione Gasket	Teflon (PTFE)
7 Rondella Trust Washer	Teflon + 15% grafite PTFE + 15% graphite
8 Anello OR O' ring	FPM
9 Pacco albero Stem packing	PTFE
10 Anello di giuntura Stem ring	Acciaio Inox AISI 316 SS 316
11 Rondella Washer	Acciaio Inox AISI 301 SS 301
12 Dado Nut	Acciaio Inox AISI 304 SS 304
13 Rondella Washer	Acciaio Inox AISI 304 SS 304
14 Fine corsa Stopper	Acciaio Inox AISI 304 SS 304
15 Maniglia Handle	Acciaio Inox AISI 304 SS 304
16 Coprimanico Handle Sleeve	Vinile Vynil

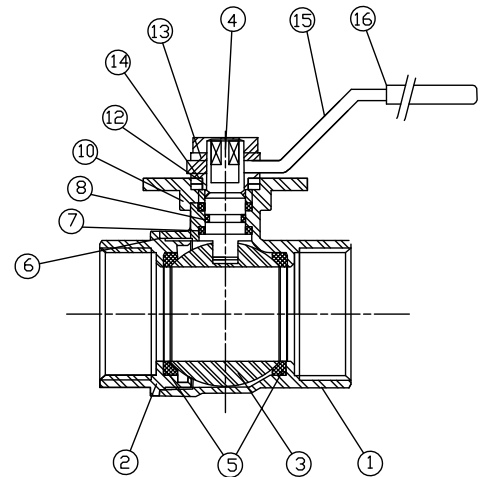
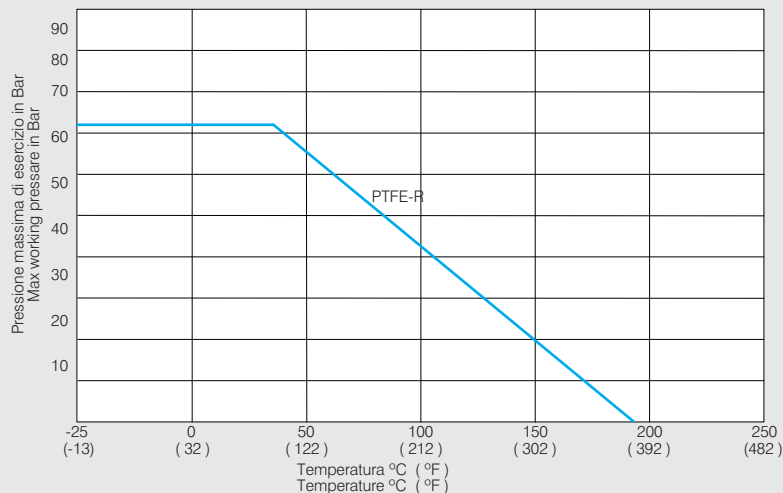


DIAGRAMMA PRESSIONE-TEMPERATURA // PRESSURE-TEMPERATURE DIAGRAM



H2118

VALVOLE A SFERA TIPO WAFER

WAFER BALL VALVES



CARATTERISTICHE TECNICHE

- // **Corpo valvola:** acciaio inox Aisi 316
- // **Tenuta sfera:** PTFE + 15% fibra di vetro
- // **Montaggio diretto attuatore:** secondo ISO 5211
- // **Montaggio tra flange:** PN16
- // **Pressione nominale di esercizio:** 16 bar
- // **Temperatura di esercizio:** -20°C – +180°C
- // Albero anti-espulsione

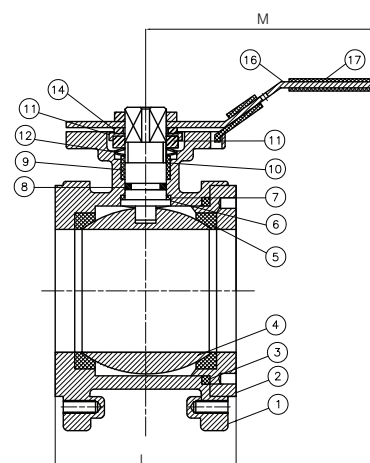
TECHNICAL FEATURES:

- // **Body valve:** stainless steel Aisi 316
- // **Ball seats:** PTFE + 15% glass fiber
- // **Direct actuator installation:** ISO 5211
- // **O-ring stem:** FPM
- // **To be assembled:** between PN16 flanges
- // **Nominal working pressure:** 16 bar
- // **Working temperature:** -20°C – +180°C
- // Blow-out proof stem

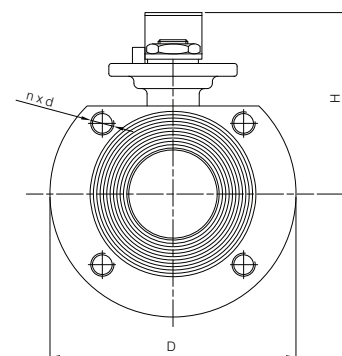
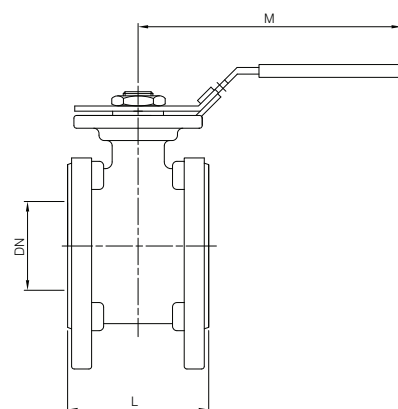


DIMENSIONI E PESI // DIMENSIONS AND WEIGHTS

Misura Size	DN	Peso in gr Weight in gr	Dimensioni in mm // Dimensions in mm					n x d	ISO 5211
			L	M	D	H			
1/2"	15	1.700	36	115	95	95	4 x M12	F-03/F-04	
3/4"	20	1.900	38	115	105	105	4 x M12	F-03/F-04	
1"	25	2.500	50	170	115	115	4 x M12	F-04/F-05	
1" 1/4	32	3.500	53	170	140	140	4 x M16	F-04/F-05	
1" 1/2	40	4.350	65	210	150	150	4 x M16	F-05/F-07	
2"	50	5.450	78	210	165	165	4 x M16	F-05/F-07	
2" 1/2	65	7.800	98	260	185	185	4 x M16	F-07/F-10	
3"	80	10.300	118	260	200	200	8 x M16	F-07/F-10	
4"	100	18.000	140	260	220	220	8 x M16	F-07/F-10	


CARATTERISTICHE COSTRUTTIVE // CONSTRUCTION FEATURES

	Componenti Components	Materiale Material
1 - 2	Corpo - Tappo Body - Cap	Acciaio Inox AISI 316 SS 316
3	Tenute Gasket	PTFE
4	Sfera Ball	Acciaio Inox AISI 316 SS 316
5	Tenuta sfera Seat ball	Teflon + 15% Fibra di vetro PTFE + 15% Glass fiber
6	Abero Stem	Acciaio Inox AISI 316 SS 316
7	Rondella Trust Washer	PTFE
8	Anello OR O' ring	FPM
9	Pacco albero Stem packing	PTFE
10	Anello albero Stem ring	Acciaio Inox AISI 304 SS 304
11	Dado Nut	Acciaio Inox AISI 304 SS 304
12	Rondella molla Spring washer	Acciaio Inox AISI 304 SS 304
13	Antisvitamento Lock washer	Acciaio Inox AISI 304 SS 304
14	Rondella Washer	Acciaio Inox AISI 304 SS 304
15	Fermo corsa Stop pin	Acciaio Inox AISI 304 SS 304
16	Maniglia Handle	Acciaio Inox AISI 304 SS 304
17	Coprimanico Handle Sleeve	Vinile Vynil



BV6205-BV6245

VALVOLE A SFERA CON MANIGLIA A FARFALLA

BALL VALVES WITH BUTTERFLY HANDLE



CARATTERISTICHE TECNICHE

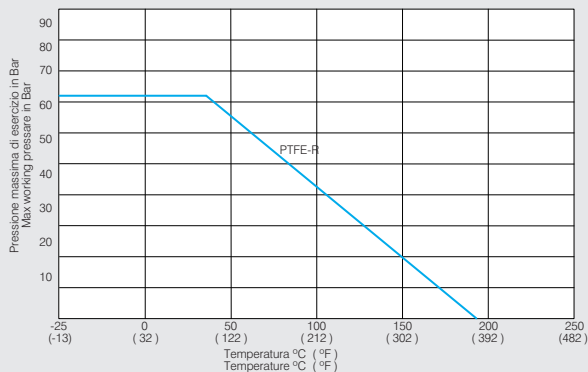
- // Valvole a sfera a passaggio totale
2 pezzi con maniglia a farfalla
- // **Corpo valvola e parti metalliche:**
acciaio inox Aisi 316
- // **Tenuta sfera:** PTFE + 15% fibra di vetro
- // **Tenuta albero:** PTFE
- // **Attacchi filettati:** UNI EN 10226-1
- // **Pressione nominale di esercizio:** 63 bar
- // **Temperatura di esercizio:**
-10°C – +180°C
- // Albero anti-espulsione

TECHNICAL FEATURES:

- // Full bore ball valves
2 pcs with butterfly handle
- // **Body valve and metallic parts:**
stainless steel Aisi 316
- // **Ball seats:** PTFE + 15% glass fiber
- // **Stem seal:** PTFE
- // **Threaded ends:** according to UNI EN
10226-1
- // **Nominal working pressure:** 63 bar
- // **Working temperature:** -10°C – +180°C
- // Blow-out proof stem



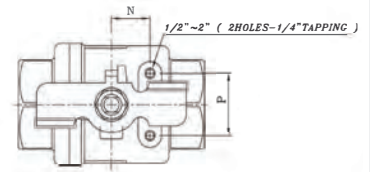
DIAGRAMMA PRESSIONE-TEMPERATURA // PRESSURE-TEMPERATURE DIAGRAM



VERSIONE FEMMINA - FEMMINA // FEMALE - FEMALE MODEL

DIMENSIONI E PESI // DIMENSIONS AND WEIGHTS

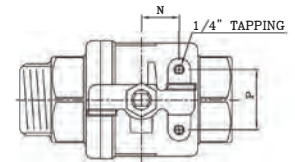
Misura Size	Dimensioni in mm // Dimensions in mm				
	d	L	H	W	N
1/4"	11.6	44.5	31.5	60.2	12.5
3/8"	12.7	44.5	31.5	60.2	12.5
1/2"	15.0	57.0	33.5	60.2	12.5
3/4"	20.0	65.0	39.0	80.0	21.0
1"	25.0	76.0	49.5	100	22.5



VERSIONE MASCHIO - FEMMINA // MALE - FEMALE MODEL

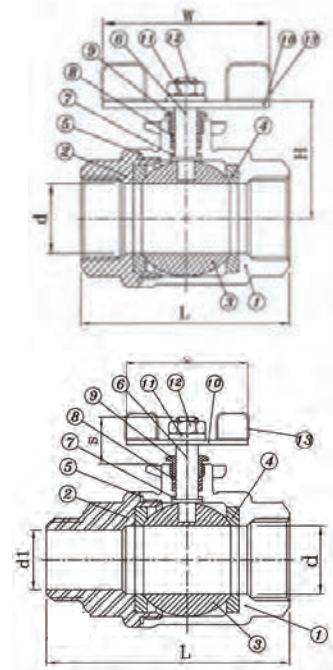
DIMENSIONI E PESI // DIMENSIONS AND WEIGHTS

Misura Size	Dimensioni in mm // Dimensions in mm					
	Ød	Ød1	L	H	W	N
1/4"	11.6	7	63	31.5	95	12.5
3/8"	12.7	8.5	63.5	31.5	95	12.5
1/2"	15	12.5	74	33.5	95	12.5
3/4"	20	17.5	82	39.0	110	21
1"	25	23.6	98.5	49.5	135	22.5



CARATTERISTICHE COSTRUTTIVE // CONSTRUCTION FEATURES

Componenti Components	Materiale Material
1 Corpo Body	Acciaio Inox AISI 316 SS Aisi 316
2 Coperchio Cap	Acciaio Inox AISI 316 SS Aisi 316
3 Sfera Ball	Acciaio Inox AISI 316 SS Aisi 316
4 Tenuta sfera Ball seat	PTFE
5 Guarnizione Joint Gasket	PTFE
6 Albero Stem	Acciaio Inox AISI 316 SS Aisi 316
7 Rondella Trust Washer	PTFE
8 Anello di giuntura Stem packing	PTFE
9 Premistoppa Gland Nut	Acciaio Inox AISI 304 SS Aisi 304
10 Maniglia Handle	Acciaio Inox AISI 304 SS Aisi 304
11 Rondella Spring Washer	Acciaio Inox AISI 304 SS Aisi 304
12 Dado Stem Nut	Acciaio Inox AISI 304 SS Aisi 304
13 Coprimanico Plastic Cover	Plastica Plastic



H2009-H2010

VALVOLE A SFERA CON MANIGLIA A FARFALLA

BALL VALVES WITH BUTTERFLY HANDLE



CARATTERISTICHE TECNICHE

- // Valvole a sfera a passaggio totale
2 pezzi con maniglia a farfalla
- // **Corpo valvola e parti metalliche:**
acciaio inox Aisi 316
- // **Tenuta sfera:** PTFE + 15% fibra di vetro
- // **O-ring albero:** FPM
- // **Tenuta albero:** PTFE
- // **Attacchi filettati:** UNI EN 10226-1
- // **Pressione nominale di esercizio:** 63 bar
- // **Temperatura di esercizio:** -25°C – +180°C
- // Albero anti-espulsione

TECHNICAL FEATURES:

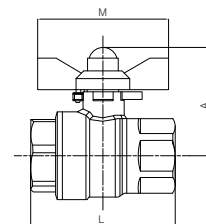
- // Full bore ball valves
2 pcs with butterfly handle
- // **Body valve and metallic parts:**
stainless steel Aisi 316
- // **Ball seats:** PTFE + 15% glass fiber
- // **O-ring stem:** FPM
- // **Stem seal:** PTFE
- // **Threaded ends:** according to UNI EN 10226-1
- // **Nominal working pressure:** 63 bar
- // **Working temperature:** -25°C +180°C
- // Blow-out proof stem



VERSIONE FEMMINA - FEMMINA // FEMALE - FEMALE MODEL

DIMENSIONI E PESI // DIMENSIONS AND WEIGHTS

Misura Size	DN	Dimensioni in mm // Dimensions in mm			Peso in gr Weight in gr
		A	L	M	
1/4"	8	41	50	50	192
3/8"	10	41	50	50	180
1/2"	15	41	55	50	222
3/4"	20	58	70	63	410
1"	25	61	83	63	565



VERSIONE MASCHIO - FEMMINA // MALE - FEMALE MODEL

DIMENSIONI E PESI // DIMENSIONS AND WEIGHTS

Misura Size	DN	Dimensioni in mm // Dimensions in mm			Peso in gr Weight in gr
		A	L	M	
1/4"	8	41	56	50	200
3/8"	10	41	56	50	183
1/2"	15	41	63	50	224
3/4"	20	58	79	63	464
1"	25	61	90	63	635

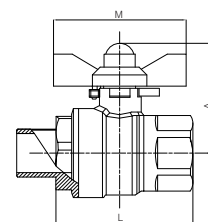
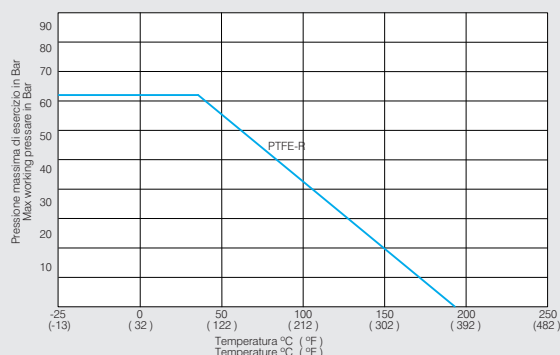


DIAGRAMMA PRESSIONE-TEMPERATURA // PRESSURE-TEMPERATURE DIAGRAM



H3029

VALVOLE A SFERA OTTONE FF

FF BRASS BALL VALVES



CARATTERISTICHE TECNICHE

- // Valvole a sfera a passaggio totale F-F
- // **Corpo valvola:**
ottone (cromato) conforme a DIN 17660
- // **Tenuta sfera:** PTFE
- // **Guarnizione:** NBR
- // **Attacchi filettati:**
gas femmina UNI ISO 228/1
- // **Pressione nominale di esercizio:** 25 bar
- // **Temperatura di esercizio:** -25°C – +180°C

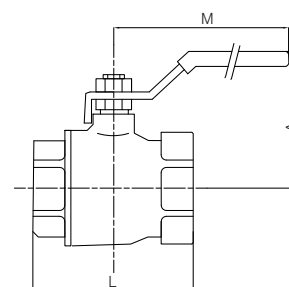
TECHNICAL FEATURES:

- // Full bore ball valves F-F
- // **Body valve:** (chromed) hot-forcing brass according to DIN 17660
- // **Ball seats:** PTFE
- // **O-ring:** NBR
- // **Threaded ends:**
gas female according to UNI ISO 228/1
- // **Nominal working pressure:** 25 bar
- // **Working temperature:** -25°C – +180°C



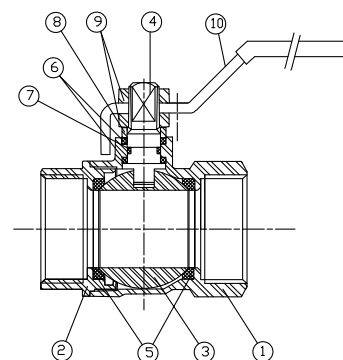
DIMENSIONI E PESI // DIMENSIONS AND WEIGHTS

Misura Size	DN	Dimensioni in mm // Dimensions in mm			Peso in gr Weight in gr
		A	L	M	
1/4"	8	45	43	95	130
3/8"	10	45	43	95	125
1/2"	15	45	50	95	165
3/4"	20	58	57	115	280
1"	25	61	69	115	415
1" 1/4	32	74	80	145	630
1" 1/2	40	80	89	145	875
2"	50	96	104	164	1.410



CARATTERISTICHE COSTRUTTIVE // CONSTRUCTION FEATURES

	Componenti Components	Materiale Material
1	Corpo // Body	Ottone // Brass
2	Coperchio // Cap	Ottone // Brass
3	Sfera // Ball	Ottone // Brass
4	Albero // Stem	Ottone // Brass
5	Tenuta sfera // Ball seats	PTFE
6	Anello di giuntura // Stem packing	PTFE
7	Guarnizione // O-Ring	NBR
8	Anello di giuntura // Stem ring	Ottone // Brass
9	Dado // Nut	Ottone // Brass
10	Maniglia // Handle	Acciaio // Steel



VERSIONI FORNIBILI SU RICHIESTA // MODELS AVAILABLE ON REQUEST

Misura Size	2" 1/2	3"	4"
	x	x	x

Tipo di filettatura Type of thread	1/4"	1/2"	3/4"	1"	1" 1/4	1" 1/2	2"	2" 1/2	3"	4"
NPT	X	X	X	X	X	X	X	X	X	X

H3034

VALVOLE A SFERA IN OTTONE M-F

M-F BRASS BALL VALVES



CARATTERISTICHE TECNICHE

- // Valvole a sfera a passaggio totale M-F
- // **Corpo valvola:**
ottone (cromato) conforme a DIN 17660
- // **Tenuta sfera:** PTFE
- // **Guarnizione:** NBR
- // **Attacchi filettati:**
gas maschio-femmina UNI ISO 228/1
- // **Pressione nominale di esercizio:** 25 bar
- // **Temperatura di esercizio:** -25°C – +180°C

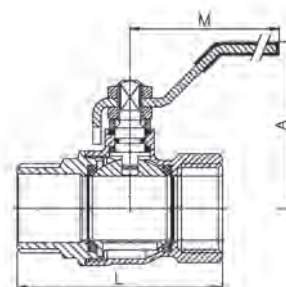
TECHNICAL FEATURES:

- // Full bore ball valves M-F
- // **Body valve:** (chromed) hot-forging brass according to DIN 17660
- // **Ball seats:** PTFE
- // **O-ring:** NBR
- // **Threaded ends:**
gas male-female according to UNI ISO 228/1
- // **Nominal working pressure:** 25 bar
- // **Working temperature:** -25°C – +180°C



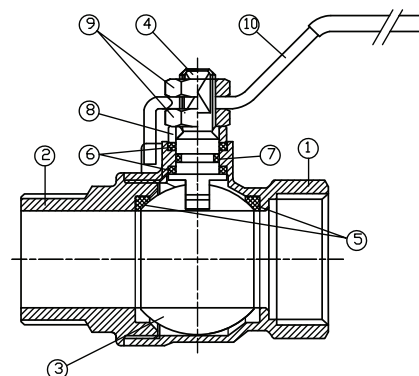
DIMENSIONI E PESI // DIMENSIONS AND WEIGHTS

Misura Size	DN	Dimensioni in mm // Dimensions in mm			Peso in gr Weight in gr
		A	L	M	
3/8"	10	46,0	51,0	95,0	135
1/2"	15	48,0	57,0	95,0	175
3/4"	20	58,0	67,0	114,0	300
1"	25	62,0	79,0	114,0	465
1" 1/4	32	73,5	88,5	144,5	720
1" 1/2	40	79,5	96,5	144,5	930
2"	50	96,0	113,0	162,0	1490



CARATTERISTICHE COSTRUTTIVE // CONSTRUCTION FEATURES

Componenti Components	Componenti	Materiale Material
1	Corpo // Body	Ottone // Brass
2	Coperchio // Cap	Ottone // Brass
3	Sfera // Ball	Ottone // Brass
4	Albero // Stem	Ottone // Brass
5	Tenuta sfera // Ball seats	PTFE
6	Anello di giuntura // Stem packing	PTFE
7	Guarnizione // O-Ring	NBR
8	Anello di giuntura // Stem ring	Ottone // Brass
9	Dado // Nut	Ottone // Brass
10	Maniglia // Anel	Acciaio // Steel



VERSIONI FORNIBILI SU RICHIESTA // MODELS AVAILABLE ON REQUEST

Misura Size	1/4"
	x

H3046

VALVOLE A SFERA IN OTTONE M-F CON BOCCHETTONE M-F BRASS BALL VALVES WITH 2 PCS HOSE CONNECTION



CARATTERISTICHE TECNICHE

- // Valvole a sfera a passaggio totale M-F con bocchettone
- // **Corpo valvola:** ottone (cromato) conforme a DIN 17660
- // **Tenuta sfera:** PTFE
- // **Guarnizione:** NBR
- // **Attacchi filettati:** gas maschio-femmina UNI ISO 228/1
- // **Pressione nominale di esercizio:** 25 bar
- // **Temperatura di esercizio:** -25°C – +180°C

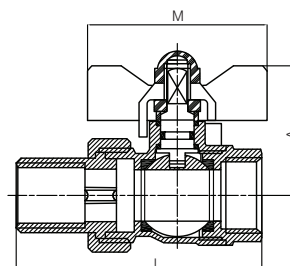
TECHNICAL FEATURES:

- // Full bore ball valves M-F with 2 pieces hose connection
- // **Body valve:** (chromed) hot-forcing brass according to DIN 17660
- // **Ball seats:** PTFE
- // **O-ring:** NBR
- // **Threaded ends:** gas female according to UNI ISO 228/1
- // **Nominal working pressure:** 25 bar
- // **Working temperature:** -25°C – +180°C



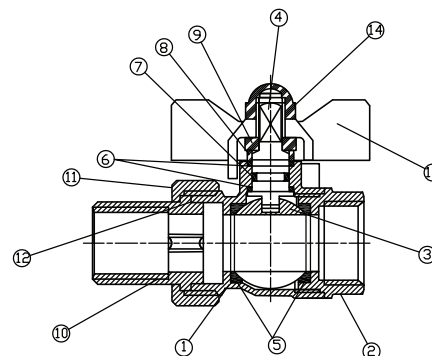
DIMENSIONI E PESI // DIMENSIONS AND WEIGHTS

Misura Size	DN	Dimensioni in mm // Dimensions in mm			Peso in gr Weight in gr
		A	L	M	
1/2"	15	36	68	50	180
3/4"	20	44	76	62	300
1"	25	48	92	62	490
1" 1/4	32	57	106	78	715
1" 1/2	40	84	125	*	1278
2"	50	91	146	*	1823



CARATTERISTICHE COSTRUTTIVE // CONSTRUCTION FEATURES

	Componenti Components	Materiale Material
1	Corpo Body	Ottone Brass
2	Coperchio Cap	Ottone Brass
3	Sfera Ball	Ottone Brass
4	Albero Stem	Ottone Brass
5	Tenuta sfera Ball seats	PTFE
6	Anello di giuntura Stem packing	PTFE
7	Guarnizione O-Ring	NBR
8	Anello di giuntura Stem ring	Ottone Brass
9	Dado Nut	Ottone Brass
10	Conessione Hose connection	Ottone Brass
11	Dado Nut	Ottone Brass
12	Guarnizione O-Ring	NBR
13	Maniglia T-Handle	Alluminio Aluminium
14	Dado Nut	Ottone Brass



GLOBE 3V

VALVOLE A SFERA A PASSAGGIO RIDOTTO, 3 VIE

REDUCED BORE BALL VALVES, 3 WAYS



CARATTERISTICHE TECNICHE:

- // **Corpo valvola:** acciaio inox Aisi 316
- // **Configurazione flusso:** a "L" o a "T"
- // **Tenuta sfera:** PTFE + 15% fibra di vetro
- // **Guarnizione albero:** PTFE
- // **Attacchi filettati:** femmina UNI EN 10226-1
- // **Pressione nominale di esercizio:** 63 bar
- // **Temperatura di esercizio:** -25°C – +180°C
- // Albero anti-espulsione
- // Dispositivo antistatico
- // **Montaggio diretto attuatore:**
conforme a ISO 5211

TECHNICAL FEATURES:

- // **Body valve:** stainless steel Aisi 316
- // **Flow configuration:** "L" or "T"
- // **Ball seats:** PTFE + 15% glass fiber
- // **O-ring stem:** PTFE
- // **Threaded ends:** according to UNI EN 10226-1
- // **Nominal working pressure:** 63 bar
- // **Working temperature:** -25°C – +180°C
- // Blow-out proof stem
- // Anti-static device
- // **Direct mounting actuator:**
according to ISO 5211

Valvole lucchettabili

con montaggio diretto attuatore

With locking system and direct mounting pad

DISPOSITIVO ANTISTATICO

Questo dispositivo garantisce la continuità elettrica Sfera – Albero – Corpo; ciò risulta particolarmente necessario in presenza di fluidi infiammabili.

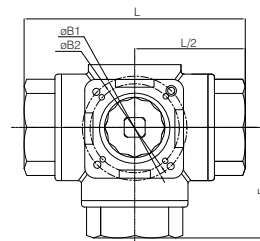
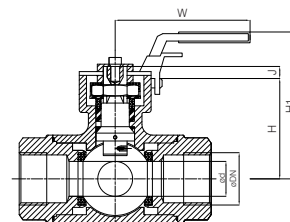
ANTISTATIC DEVICE

This device grants the electric continuity between Ball, Stem and Body; this is necessary especially for inflammable fluids.

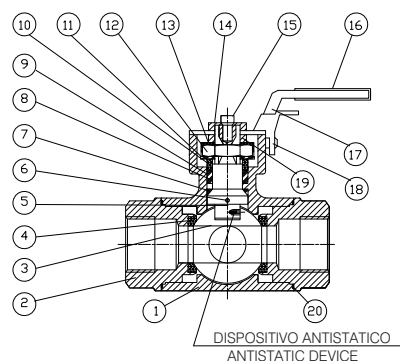
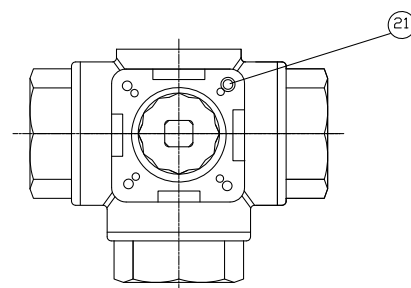


DIMENSIONI E PESI // DIMENSIONS AND WEIGHTS

Misura Size	DN	Dimensioni in mm // Dimensions in mm							ISO 5211 (Ø B1/B2)	Peso in kg Weight in kg
		Ød	L	H	H1	W	J	F		
1/4"	8	11	79	42	73	145	7	40	F03 / F04	0,850
3/8"	10	11	79	42	73	145	7	40	F03 / F04	0,830
1/2"	15	11	79	42	73	145	7	40	F03 / F04	0,800
3/4"	20	15	88	49	80	145	7	44	F03 / F04	1,100
1"	25	20	107	59	90	175	7	54	F04 / F05	1,800
1" 1/4	32	25	125	65	90	175	7	62	F04 / F05	3,000
1" 1/2	40	32	135	73	105	220	12	68	F05 / F07	3,880
2"	50	40	164	83	115	220	12	82	F05 / F07	7,000


CARATTERISTICHE COSTRUTTIVE // CONSTRUCTION FEATURES

Componenti Components	Materiale Material
1 Corpo Body	Acciaio Inox AISI 316 SS 316
2 Tappo Cap	Acciaio Inox AISI 316 SS 316
3 Sfera Ball	Acciaio Inox AISI 316 SS 316
4 Tenuta sfera Seat ball	Teflon + 15% Fibra di vetro PTFE + 15% Glass Fiber
5 Albero Stem	Acciaio Inox AISI 316 SS 316
6 Dispositivo antistatico Anti-Static device	Acciaio Inox AISI 316 SS 316
7 Anello di frizione Fiction ring	PTFE
8 Anello di giuntura Stem packing	PTFE
9 Guarnizione Bushing	Inox. + PTFE SS + PTFE
10 Anello di giuntura Stem ring	Acciaio Inox AISI 316 SS 316
11 Rondella elastica Spring Washer	Acciaio Inox AISI 301 SS 301
12 Dado Nut	Acciaio Inox AISI 304 SS 304
13 Dispositivo di blocco Stopper	Acciaio Inox AISI 304 SS 304
14 Rondella Washer	Acciaio Inox AISI 304 SS 304
15 Vite maniglia Handle Bolt	Acciaio Inox AISI 304 SS 304
16 Coprimaniglia Handle Sleeve	Vinile Vynil
17 Maniglia Handle	Acciaio Inox AISI 304 SS 304
18 Blocco maniglia Lock device	Acciaio Inox AISI 304 SS 304
19 Fondello maniglia Handle gland	Acciaio Inox AISI 304 SS 304
20 Guarnizione di tenuta Gasket	Teflon PTFE
21 Vite di fermo Stop Bolt	Acciaio Inox AISI 304 SS 304



H3035-H3036

VALVOLE A SFERA IN OTTONE CON MANIGLIA A FARFALLA

BRASS BALL VALVES WITH BUTTERFLY HANDLE

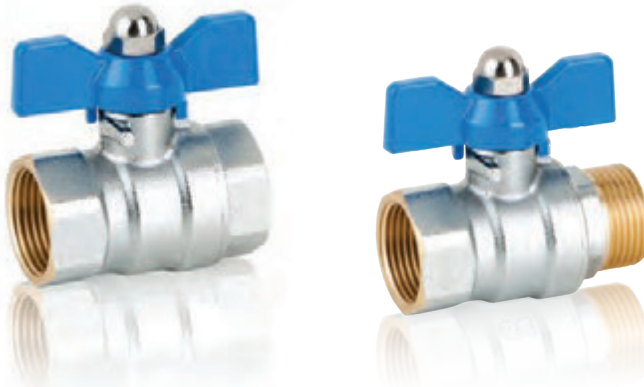


CARATTERISTICHE TECNICHE

- // **Corpo valvola:**
ottone conforme a UNI-EN 12165
- // **Tenuta sfera:** PTFE
- // **Attacchi filettati:** gas UNI ISO 228/1
- // **Pressione nominale di esercizio:** 25 bar
- // **Temperatura di esercizio:** -20°C – +90°C

TECHNICAL FEATURES:

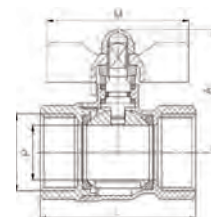
- // **Body valve:**
brass according to UNI-EN 12165
- // **Ball seats:** PTFE
- // **Threaded ends:**
gas according to UNI ISO 228/1
- // **Maximum working pressure (PN):** 25 bar
- // **Working temperature:** -20°C – +90°C



VERSIONE FEMMINA - FEMMINA // FEMALE - FEMALE MODEL

DIMENSIONI E PESI // DIMENSIONS AND WEIGHTS

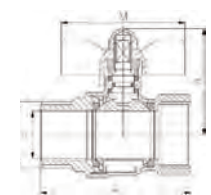
Misura Size	PN	Dimensioni in mm // Dimensions in mm				Peso in gr Weight in gr
		P	A	L	M	
1/4"	10	10	38	40	50	90
3/8"	10	10	38	43	50	100
1/2"	15	14	40	49	50	145
3/4"	20	19	50	56	62	240
1"	25	24	53	68	62	360



VERSIONE MASCHIO - FEMMINA // MALE - FEMALE MODEL

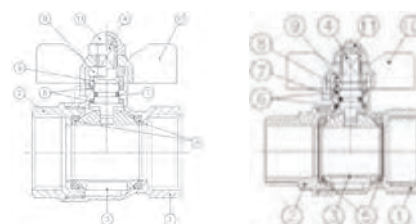
DIMENSIONI E PESI // DIMENSIONS AND WEIGHTS

Misura Size	PN	Dimensioni in mm // Dimensions in mm				Peso in gr Weight in gr
		P	A	L	M	
1/4"	10	10	38	48	50	100
3/8"	10	10	38	49	50	105
1/2"	15	14	40	56	50	150
3/4"	20	19	50	64	62	250
1"	25	24	53	76	62	380



CARATTERISTICHE COSTRUTTIVE // CONSTRUCTION FEATURES

	Componenti // Components	Materiale // Material
1	Corpo // Body	Ottone cromato // Chromed brass
2	Coperchio // Cap	Ottone cromato // Chromed brass
3	Sfera // Ball	Ottone cromato // Chromed brass
4	Albero // Stem	Ottone cromato // Chromed brass
5	Tenuta sfera // Ball seats	PTFE
6	Anello di giuntura // Stem packing	PTFE
7	Guarnizione // O-Ring	NBR
8	Guarnizione albero // Stem ring	Ottone cromato // Chromed brass
9	Dado // Nut	Ottone cromato // Chromed brass
10	Maniglia // T-Handle	Alluminio verniciato // Painted aluminium
11	Dado // Nut	Ottone cromato // Chromed brass



MINISCARICO

VALVOLA DI SCARICO PER CALDAIA

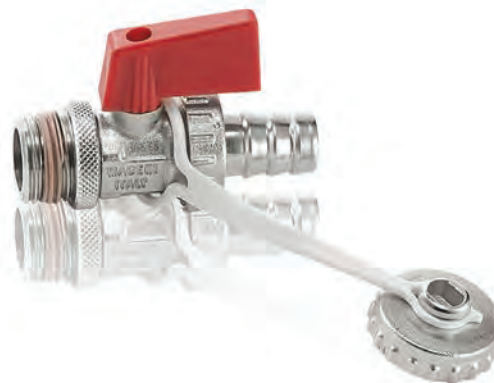
BOILER DISCHARGE VALVE

CARATTERISTICHE TECNICHE

- // **Corpo valvola:**
ottone nichelato
- // **Tenuta sfera:** PTFE
- // **Attacchi filettati:** gas UNI ISO 228/1
- // **Pressione nominale di esercizio:** 25 bar
- // **Temperatura di esercizio:** -20°C – +90°C

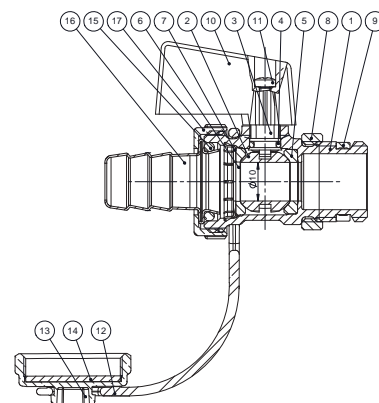
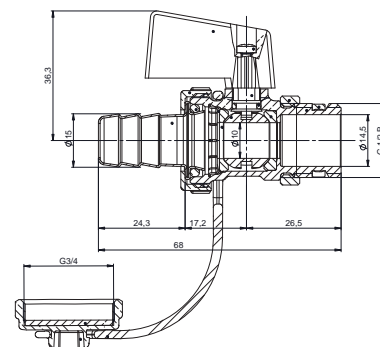
TECHNICAL FEATURES:

- // **Body valve:**
Nickel plated brass
- // **Ball seats:** PTFE
- // **Threaded ends:**
gas according to UNI ISO 228/1
- // **Maximum working pressure (PN):** 25 bar
- // **Working temperature:** -20°C – +90°C



CARATTERISTICHE COSTRUTTIVE // CONSTRUCTION FEATURES

	Componenti // Components	Materiale // Material
1	Corpo // Body	UNI-EN 12165 CW617N
2	Sfera // Ball	UNI-EN 12164 CW617N
3	Albero // Stem	UNI-EN 12164 CW617N
4	O-ring	EPDM PEROX 70Sh
5	Guarnizione corpo // Seal ring body	EPDM
6	Guarnizione ghiera // Seal ring nut	EPDM
7	Ghiera elastica // Elastic ring nut	AISI 304
8	Anello // Ring	UNI-EN 12164 CW617N
9	Anello tenuta // Seal ring	PTFE G439
10	Leva // Handle	YLON 66 + 30% - VETRO
11	Screw	C4C UNI/EN 10263/03
12	Lacchetto tappo // Cap string	Greenflex ML20
13	Tappo // Cap	UNI-EN 12165 CW617N
14	Guarnizione piatta // Flat seal	EPDM 80Sh
15	O-ring	EPDM PEROX 70Sh
16	Portagomma // Hose nipple	UNI-EN 12449 CW508L
17	Girello // Counter nut	UNI-EN 12165 CW617N



MINIGLOBE

VALVOLE A SFERA MONOBLOCCO A PASSAGGIO RIDOTTO

ONE PIECE REDUCED BORE BALL VALVES



CARATTERISTICHE TECNICHE

- // **Corpo valvola:** acciaio inox Aisi 316
- // **Tenuta sfera:** PTFE
- // **Guarnizione:** FPM
- // **Attacchi filettati** UNI EN 10226-1
- // **Pressione nominale di esercizio:** 63 bar
- // **Temperatura di esercizio:** -25°C – +180°C

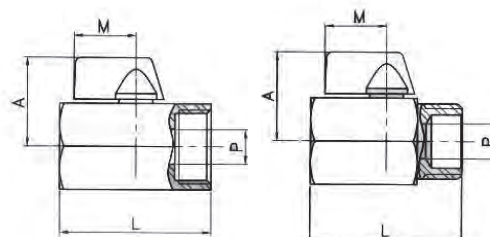
TECHNICAL FEATURES:

- // **Body valve:** stainless steel Aisi 316
- // **Ball seats:** PTFE
- // **O-ring:** FPM
- // **Threaded ends** according to UNI EN 10226-1
- // **Nominal working pressure:** 63 bar
- // **Working temperature:** -25°C – +180°C



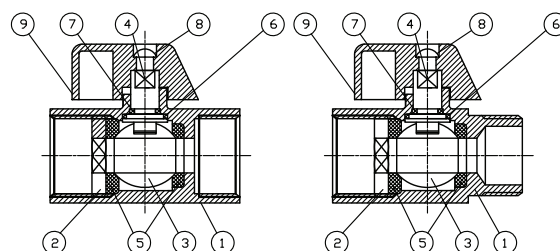
DIMENSIONI E PESI // DIMENSIONS AND WEIGHTS

Misura Size	Tipo Type	DN	Dimensioni in mm Dimensions in mm				Peso in gr Weight in gr
			A	L	M	P	
1/4"	Femmina / Female / Femate	8	26	40	22	8	92
3/8"		10	26	40	22	8	92
1/2"		15	28	46	22	10	125
3/4"		20	34	54	22	12	211
1"	25	34	65	22	15	300	
1/4"	Maschio / Male / Femate	8	26	40	22	8	83
3/8"		10	26	40	22	8	82
1/2"		15	28	46	22	10	116
3/4"		20	34	54	22	12	193
1"		25	34	65	22	15	280



CARATTERISTICHE COSTRUTTIVE // CONSTRUCTION FEATURES

Componenti Components	Materiale Material
1 Corpo // Body	Acciaio Inox AISI 316 lucidato // SS 316 polished
2 Coperchio // Cap	Acciaio Inox AISI 316 lucidato // SS 316 polished
3 Sfera // Ball	Acciaio Inox AISI 316 // SS 316
4 Albero // Stem	Acciaio Inox AISI 316 // SS 316
5 Tenuta sfera // Seat ball	PTFE
6 Anello di frizione // Friction ring	PTFE
7 Guarnizione // O-Ring	FPM
8 Vite // Screw	Acciaio Inox AISI 304 // SS 304
9 Maniglia // Handle	Alluminio verniciato // Painted aluminium



H3023

VALVOLE A SFERA IN OTTONE CON ATTACCO DIRETTO ATTUATORE BRASS BALL VALVES FOR DIRECT ACTUATOR INSTALLATION



CARATTERISTICHE TECNICHE

- // Valvole a sfera in ottone con attacco diretto attuatore
- // **Corpo e parti metalliche:**
ottone secondo UNI-EN 12165
- // **Attacchi:** filettati femmina-femmina secondo UNI ISO 228/1
- // **Pressione massima di esercizio:** 40 bar
- // **Connessione attuatore:** secondo ISO 5211 e DIN 3337
- // **Temperatura massima di esercizio:** 90°C

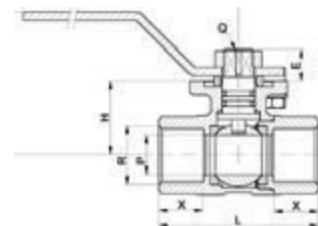
TECHNICAL FEATURES

- // Ball valve for for direct actuator installation
- // **Body valve and metallic parts:**
brass according to UNI-EN 12165
- // **Threaded ends:** gas female-female according to UNI ISO 228/1
- // **Maximum working pressure:** 40 bar
- // **Actuator connection:** ISO 5211 and DIN 3337
- // **Max. working temperature:** 90°C



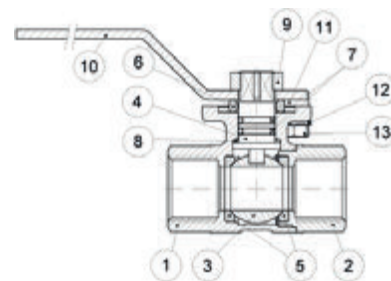
DIMENSIONI E PESI // DIMENSIONS AND WEIGHTS

Misura Size	DN	Dimensioni in mm // Dimensions in mm							Peso in gr Weight in gr
		P	X	L	H	E	ISO 5211	Q	
1/2"	15	14,5	15	58	27	11,5	F03	9	274
3/4"	20	19	16	65	32	11	F03	9	376
1"	25	23,8	19,5	78	35	11	F04	9	564
1" 1/4	32	30	19,5	88	43,25	13,5	F05	11	927
1" 1/2	40	37,3	24,6	105	48,8	13,5	F05	11	1254
2"	50	46,5	26,5	122	60	13,75	F05	11	1886



CARATTERISTICHE COSTRUTTIVE // CONSTRUCTION FEATURES

	Componenti Components	Materiale Material
1	Corpo // Body	Ottone // Brass
2	Chiusura // Cap	Ottone // Brass
3	Sfera // Ball	Ottone // Brass
4	Albero // Stem	Ottone // Brass
5	Tenuta sfera // Ball seats	PTFE
6	Anello // Ring	Nylon
7	Anello OR // O-Ring	EPDM
8	Anello // Ring	PTFE
9	Dado // Nut	Acciaio zincato // Zinc plated steel
10	Maniglia // Handle	Acciaio Dacromet // Dacromet steel
11	Vite Allen // Allen screw	Acciaio zincato // Zinc plated steel
12	Rondella // Grower washer	Acciaio zincato // Zinc plated steel
13	Dado // Nut	Acciaio zincato // Zinc plated steel



H3096-H3097

MINI VALVOLE A SFERA IN OTTONE

BRASS MINI BALL VALVES



CARATTERISTICHE TECNICHE

- // Valvole a sfera monoblocco a passaggio ridotto
- // **Corpo valvola:**
ottone (cromato) conforme a DIN 17660
- // **Tenuta sfera:** PTFE
- // **Attacchi filettati:** gas UNI ISO 228/1
- // **Pressione nominale di esercizio:** 16 bar
- // **Temperatura di esercizio:** -25°C – +140°C

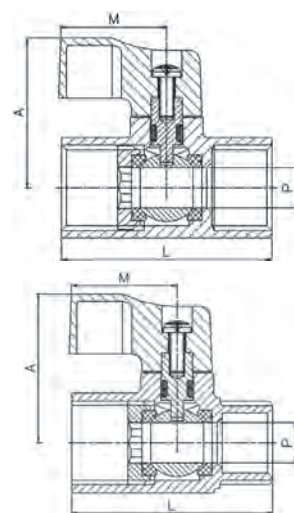
TECHNICAL FEATURES:

- // One piece reduced bore ball valves
- // **Body valve:**
(chromed) brass according to DIN 17660
- // **Ball seats:** PTFE
- // **Threaded ends:** gas according to UNI ISO 228/1
- // **Nominal working pressure:** 16 bar
- // **Working temperature:** -25°C – +140°C



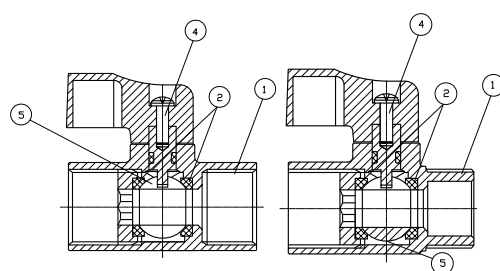
DIMENSIONI E PESI // DIMENSIONS AND WEIGHTS

Misura Size	DN	Tipo Type	Peso in gr Weight in gr	Dimensioni in mm // Dimensions in mm			
				P	A	L	M
1/8"	08	Femmina / Female / Female	50	7	28	37	22
1/4"	10		50	7	28	39	22
3/8"	12		75	8	30	42	22
1/2"	15		105	10	32	46	22
3/4"	20		180	13	35	55	22
1/8"	08	Maschio / Male / Female	50	7	28	36	22
1/4"	10		50	7	28	37	22
3/8"	12		75	8	30	40	22
1/2"	15		105	10	32	44	22
3/4"	20		180	13	35	52	22



CARATTERISTICHE COSTRUTTIVE // CONSTRUCTION FEATURES

	Componenti Components	Materiale Material
1	Corpo Body	Ottone cromato Chromed brass
2	Tenuta sfera Seat ball	PTFE
3	Maniglia T-Handle	Alluminio Aluminium
4	Albero Stem	Ottone cromato Chromed brass
5	Sfera Ball	Ottone cromato Chromed brass



H3220-H3221

VALVOLE A SARACINESCA IN OTTONE

BRASS GATE VALVES



CARATTERISTICHE TECNICHE

- // **Corpo valvola:** ottone conforme a DIN 17660
- // **Anello di giuntura:** PTFE
- // **Attacchi filettati gas:** UNI ISO 228/1
- // **Pressione nominale di esercizio:** 16 bar/20 bar
- // **Temperatura di esercizio:**
 Aria: -15°C - +105°C
 Acqua: 0°C - +120°C

TECHNICAL FEATURES:

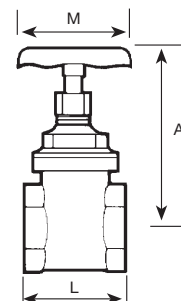
- // **Body valve:** brass according to DIN 17660
- // **Stem packing:** PTFE
- // **Threaded ends:** gas according to UNI ISO 228/1
- // **Nominal working pressure:** 16 bar/20 bar
- // **Working temperature:**
 Air: -15°C - +105°C
 Water: 0°C - +120°C



H3220 VERSIONE STANDARD // STANDARD MODEL

DIMENSIONI E PESI // DIMENSIONS AND WEIGHTS

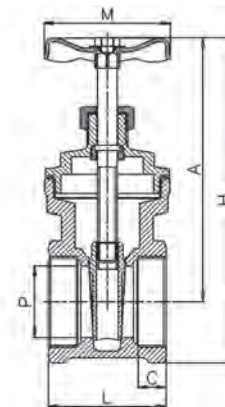
Misura Size	DN	PN	Peso in gr Weight in gr	Dimensioni in mm // Dimensions in mm		
				A	L	M
1/2"	15	10	155	62	39	45
3/4"	20	10	160	63	41	45
1"	25	10	200	75	48	50
1" 1/4	32	10	435	94	52	54
1" 1/2	40	10	575	100	52	59
2"	50	10	950	120	59	69



H3221 VERSIONE PN20 // PN20 MODEL

DIMENSIONI E PESI // DIMENSIONS AND WEIGHTS

Misura Size	DN	PN	Peso gr Weight gr	Dimensioni in mm // Dimensions in mm					
				P	A	H	L	C	M
1/2"	15	20	245	13	84	95	45	13	55
3/4"	20	20	365	19	95	110	50	13	60
1"	25	20	500	24	105	126	57	15	65
1" 1/4	32	20	760	31	122	150	60	16	75
1" 1/2	40	20	1020	37	134	165	65	16	80
2"	50	20	1495	45	153	190	74	18	90
2" 1/2	65	20	2300	58	195	235	80	21	110
3"	80	20	3650	65	210	265	87	21	120
4"	100	20	6000	90	255	325	102	24	140



H2220

VALVOLE A SARACINESCA

GATE VALVES



CARATTERISTICHE TECNICHE

- // **Corpo valvola:** acciaio inox Aisi 316
- // **Attacchi filettati gas:** UNI ISO 228/1
- // **Disco:** acciaio inox Aisi 316
- // **Anello di giuntura:** PTFE
- // **Pressione massima di esercizio:** 16 bar
- // **Temperatura massima di esercizio:** 180 °C

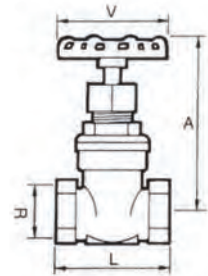
TECHNICAL FEATURES:

- // **Body valve:** stainless steel Aisi 316
- // **Threaded ends:** gas according to UNI ISO 228/1
- // **Disc:** SS Aisi 316
- // **Stem Packing:** PTFE
- // **Max. Working pressure:** 16 bar
- // **Max. Working temperature:** 180 °C



DIMENSIONI E PESI // DIMENSIONS AND WEIGHTS

Misura Size	PN	Dimensioni in mm // Dimensions in mm				Peso kg Weight kg
		R	A	L	V	
1/2"	16	1/2"	100	54	70	0.414
3/4"	16	3/4"	110	58	70	0.578
1"	16	1"	115	65	70	0.740
1" 1/4	16	1" 1/4	130	75	80	0.995
1" 1/2	16	1" 1/2	150	78	100	1.459
2"	16	2"	167	93	100	1.985



CARATTERISTICHE COSTRUTTIVE // CONSTRUCTION FEATURES

Componenti // Components	Materiale // Material
1 Corpo // Body	Acciaio Inox Aisi 316 // SS Aisi 316
2 Coperchio // Cap	Acciaio Inox Aisi 316 // SS Aisi 316
3 Rondella // Washer	Acciaio Inox 304 // SS Aisi 304
4 Albero // Stem	Acciaio Inox Aisi 316 // SS Aisi 316
5 Anello di giuntura // Stem packing	PTFE
6 Dado // Nut	Acciaio Inox 304 // SS Aisi 304
7 Volantino // Handwheel	Alluminio verniciato // Painted aluminium
8 Dado di giuntura // Packing nut	Acciaio Inox 316 // SS Aisi 316
9 Anello di giuntura // Stem packing	Acciaio Inox 316 // SS Aisi 316
10 Dado di chiusura // Lock Nut	Acciaio Inox 316 // SS Aisi 316
11 Guarnizione corpo // Body Gasket	PTFE
12 Disco // Wedge	Acciaio Inox Aisi 316 // SS Aisi 316

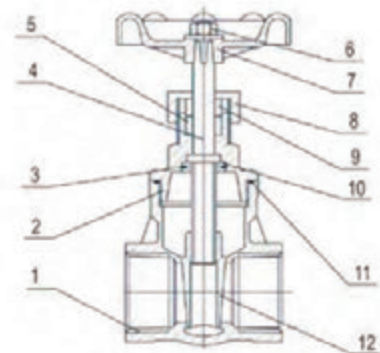


DIAGRAMMA PERDITE DI CARICO // FRICTION LOSSES DIAGRAM

H2230

VALVOLE A GLOBO

GLOBE VALVE



CARATTERISTICHE TECNICHE

- // **Corpo valvola:** acciaio inox Aisi 316
- // **Attacchi filettati:** EN 10226-1 (ISO 7-1)
- // **Disco:** acciaio inox Aisi 316
- // **Pacco albero:** PTFE
- // **Pressione massima di esercizio:** 16 bar
- // **Temperatura massima di esercizio:** 180 °C

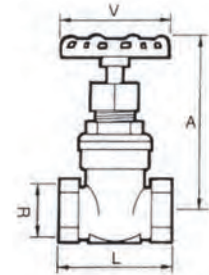
TECHNICAL FEATURES:

- // **Body valve:** stainless steel Aisi 316
- // **Threaded ends:** EN 10226-1 (ISO 7-1)
- // **Disc:** SS Aisi 316
- // **Stem Packing:** PTFE
- // **Max. Working pressure:** 16 bar
- // **Max. Working temperature:** 180 °C



DIMENSIONI E PESI // DIMENSIONS AND WEIGHTS

Misura Size	PN	Dimensioni in mm // Dimensions in mm				Peso kg Weight kg
		R	A (open)	L	V	
1/2"	16	1/2"	97	65	70	0,38
3/4"	16	3/4"	103	75	70	0,60
1"	16	1"	116	90	70	0,85
1" 1/4	16	1" 1/4	135	105	80	1,36
1" 1/2	16	1" 1/2	152	120	100	1,88
2"	16	2"	164	140	100	2,68



CARATTERISTICHE COSTRUTTIVE // CONSTRUCTION FEATURES

Componenti // Components	Materiale // Material
1 Corpo // Body	Acciaio Inox Aisi 316 // SS Aisi 316
2 Otturatore // Closing disc	Acciaio Inox Aisi 316 // SS Aisi 316
3 Albero // Stem	Acciaio Inox Aisi 316 // SS Aisi 316
4 Guarnizione corpo // Body Gasket	PTFE
5 Tappo // Cap	Acciaio Inox Aisi 316 // SS Aisi 316
6 Rondella // Washer	Acciaio Inox Aisi 304 // SS Aisi 304
7 Dado // Nut	Acciaio Inox Aisi 316 // SS Aisi 316
8 Rondella // Washer	Acciaio Inox Aisi 304 // SS Aisi 304
9 Volantino // Handwheel	Alluminio verniciato // Painted aluminium
10 Premistoppa // Packing Nut	Acciaio Inox Aisi 316 // SS Aisi 316
11 Pacco albero // Stem packing	PTFE

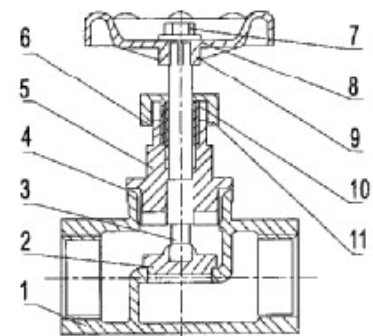


DIAGRAMMA PERDITE DI CARICO // FRICTION LOSSES DIAGRAM

H2221

VALVOLE A SPILLO

NEEDLE VALVES

CARATTERISTICHE TECNICHE

- // **Corpo valvola:** Acciaio al carbonio
- // **Attacchi filettati gas:** EN 10226-1 (ISO 7-1)
- // **Spillo:** acciaio inox A182 F6
- // **Pacco albero:** PTFE + Grafite
- // **Pressione massima di esercizio:** 200 bar
- // **Temperatura massima di esercizio:** 240 °C

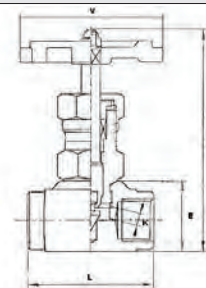
TECHNICAL FEATURES:

- // **Body valve:** carbon steel
- // **Threaded ends:** EN 10226-1 (ISO 7-1)
- // **Needle:** SS A182 F6
- // **Stem Packing:** PTFE + Graphite
- // **Max. Working pressure:** 200 bar
- // **Max. Working temperature:** 240 °C



DIMENSIONI E PESI // DIMENSIONS AND WEIGHTS

Misura Size	PN (Lbs)	Dimensioni in mm // Dimensions in mm					Peso kg Weight kg
		E	H	L	K	V	
1/4"	3000	25	85	50	3	63	0,26
3/8"	3000	30	100	55	4	63	0,36
1/2"	3000	34	115	60	6	72	0,53
3/4"	3000	40	120	70	8	72	0,76
1"	3000	45	138	75	9	80	1,18



CARATTERISTICHE COSTRUTTIVE // CONSTRUCTION FEATURES

	Componenti // Components	Materiale // Material
1	Corpo // Body	ASTM A-105
2	Coperchio // Cap	ASTM A-105
3	Dado premistoppa // Nut	ASTM A-105
4	Spillo // Needle	Acciaio Inox A182 F6 // SS A182 F6
5	Albero // Stem	Acciaio Inox A182 F6 // SS A182 F6
6	Pacco albero // Stem packing	PTFE + grafite // PTFE + graphite
7	Premistoppa // Packing nut	ASTM A-105
8	Volantino // Handwheel	Ghisa // Cast iron
9	Dado // Nut	Acciaio al carbonio // Carbon steel
10	Rondella // Washer	Acciaio al carbonio // Carbon steel

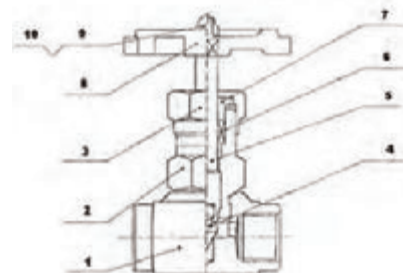


DIAGRAMMA PERDITE DI CARICO // FRICTION LOSSES DIAGRAM

H2223

VALVOLE A SPILLO

NEEDLE VALVES



CARATTERISTICHE TECNICHE

- // **Corpo valvola:** acciaio inox ASTM A182 F316
- // **Attacchi filettati:** EN 10226-1 (ISO 7-1)
- // **Spillo:** acciaio inox ASTM A182 F316
- // **Pacco albero:** PTFE + Grafite
- // **Pressione massima di esercizio:** 200 bar
- // **Temperatura massima di esercizio:** 240 °C

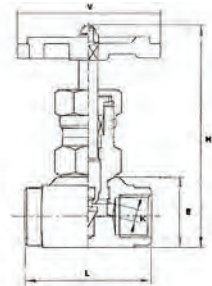
TECHNICAL FEATURES:

- // **Body valve:** stainless steel ASTM A182 F316
- // **Threaded ends:** EN 10226-1 (ISO 7-1)
- // **Needle:** SS ASTM A182 F316
- // **Stem Packing:** PTFE + Graphite
- // **Max. Working pressure:** 200 bar
- // **Max. Working temperature:** 240 °C



DIMENSIONI E PESI // DIMENSIONS AND WEIGHTS

Misura Size	PN (Lbs)	Dimensioni in mm // Dimensions in mm					Peso kg Weight kg
1/4"	3000	25	85	50	3	63	0,26
3/8"	3000	30	100	55	4	63	0,36
1/2"	3000	34	115	60	6	72	0,53
3/4"	3000	40	120	70	8	72	0,76
1"	3000	45	138	75	9	80	1,18
1"1/4	3000	57	165	90	11	100	1,85
1"1/2	3000	67	185	100	15	120	2,90
2"	3000	78	195	120	18	140	4,70



CARATTERISTICHE COSTRUTTIVE // CONSTRUCTION FEATURES

Componenti // Components	Materiale // Material
1 Corpo // Body	ASTM A182 F316
2 Coperchio // Cap	Acciaio Inox Aisi 316 // SS Aisi 316
3 Dado premistoppa // Nut	Aisi 316
4 Spillo // Needle	Acciaio Inox A182 F6 // SS A182 F6
5 Albero // Stem	Acciaio Inox A182 F6 // SS A182 F6
6 Pacco albero // Stem packing	PTFE + grafite // PTFE + graphite
7 Premistoppa // Packing nut	Aisi 316
8 Volantino // Handwheel	Ghisa // Cast iron
9 Dado // Nut	Acciaio Inox Aisi 304 // SS Aisi 304
10 Rondella // Washer	Acciaio Inox Aisi 304 // SS Aisi 304

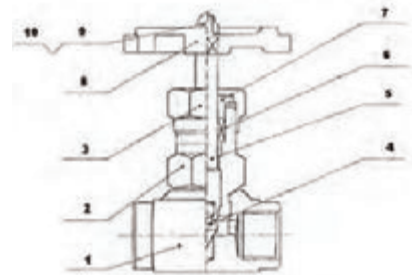


DIAGRAMMA PERDITE DI CARICO // FRICTION LOSSES DIAGRAM

H3272E-H3282E

VALVOLE A SFERA A 3 VIE IN OTTONE

BRASS 3 WAYS BALL VALVES



CARATTERISTICHE TECNICHE

- // Valvole a sfera in ottone PN-25 a passaggio totale
- // **Corpo e parti metalliche:** ottone secondo UNI-EN 12165
- // **Attacchi:** filettati femmina-femmina secondo UNI ISO 228/1
- // **Otturatore sferico:** a 2/3 vie ad L (H3272E) o T (H3282E), montato su 4 sedi di Teflon puro
- // Possibilità di connessione diretta ad attuatore ISO 5211 e DIN 3337
- // **Temperatura massima di esercizio:** 150°C

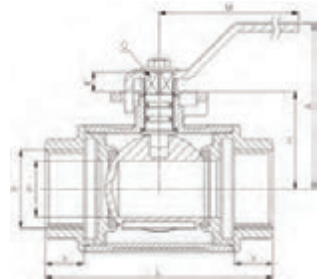
TECHNICAL FEATURES

- // Brass ball valves PN-25, full bore
- // **Body valve and metallic parts:** brass according to UNI-EN 12165
- // **Threaded ends:** gas female-female according to UNI ISO 228/1
- // **Spherical seal:** 2/3 ways L (H3272E) or T (H3282E) shape assembled on 4 pure Teflon seats
- // Possible direct connection to actuator ISO 5211 and DIN 3337
- // **Max. working temperature:** 150°C



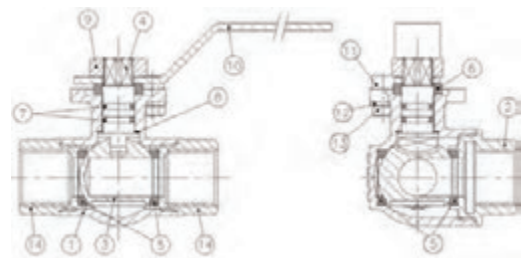
DIMENSIONI E PESI // DIMENSIONS AND WEIGHTS

Misura Size	PN	Dimensioni in mm // Dimensions in mm										Peso in g Weight in g
		R	P	X	L	A	M	H	E	Q	ISO 5211	
1/2"	25	1/2"	15	18	74	58	104	33	11,5	9	F03	443/ 440
3/4"	25	3/4"	20	20	85	63	112	38	12,5	9	F04	682 / 675
1"	25	1"	25	22	97	68	112	45,5	12,5	9	F04	1012 / 1000



CARATTERISTICHE COSTRUTTIVE // CONSTRUCTION FEATURES

	Componenti // Components	Materiale // Material
1	Corpo // Body	Ottone // Brass
2	Coperchio // Cap	Ottone // Brass
3	Sfera // Ball	Ottone // Brass
4	Albero // Stem	Ottone // Brass
5	Sede sfera // Ball seats	PTFE
6	Anello // Ring	Nylon
7	O-Ring // O-Ring	EPDM
8	Anello // Ring	PTFE
9	Dado // Nut	Acciaio // Steel
10	Maniglia // Handle	Acciaio // Steel
11	Vite Allen // Allen screw	Acciaio // Steel
12	Rondella Grower // Grower washer	Acciaio // Steel
13	Dado // Nut	Acciaio // Steel
14	Coperchio // Cap	Ottone // Brass



H2918

RUBINETTI A SFERA A PASSAGGIO RIDOTTO

ONE PIECE REDUCED BORE BALL FAUCETS



CARATTERISTICHE TECNICHE

- // **Corpo:** acciaio inox Aisi 316
- // **Tenuta sfera:** PTFE
- // **Guarnizione:** NBR
- // **Attacco filettato:** gas maschio UNI ISO 228/1
- // **Pressione nominale di esercizio:** 16 bar
- // **Temperatura di esercizio:** -25°C – +100°C

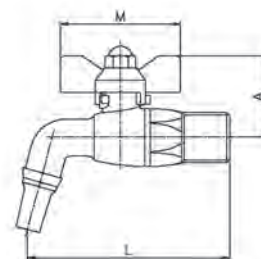
TECHNICAL FEATURES:

- // **Body:** stainless steel Aisi 316
- // **Ball seats:** PTFE
- // **O-ring:** NBR
- // **Threaded end:** gas male according to UNI ISO 228/1
- // **Nominal working pressure:** 16 bar
- // **Working temperature:** -25°C – +100°C



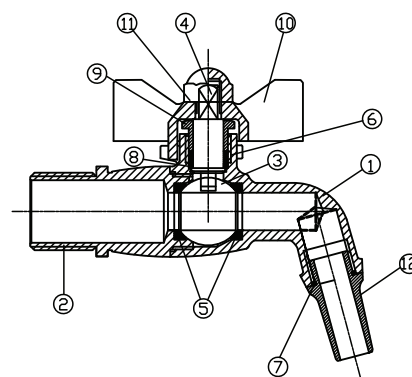
DIMENSIONI E PESI // DIMENSIONS AND WEIGHTS

Misura Size	DN	Dimensioni in mm // Dimensions in mm			Peso in gr Weight in gr
		A	L	M	
3/8"	10	34	85	50	185
1/2"	15	34	85	50	174
3/4"	20	43	106	63	250



CARATTERISTICHE COSTRUTTIVE // CONSTRUCTION FEATURES

Componenti // Components	Materiale // Material
1 Corpo // Body	Acciaio Inox. Aisi 316 // SS 316
2 Coperchio // Cap	Acciaio Inox. Aisi 316 // SS 316
3 Sfera // Ball	Acciaio Inox. Aisi 316 // SS 316
4 Albero // Stem	Acciaio Inox. Aisi 316 // SS 316
5 Tenuta sfera // Ball seats	PTFE
6 Anello di giuntura // Stem packing	PTFE
7 Guarnizione // O-ring	NBR
8 Anello albero // Stem ring	Acciaio Inox. Aisi 316 // SS 316
9 Dado // Nut	Acciaio Inox. Aisi 316 // SS 316
10 Maniglia // T-Handle	Acciaio Inox. Aisi 316 // SS 316
11 Dado // Nut	Acciaio Inox. Aisi 316 // SS 316
12 Propulsore // Jet	Acciaio Inox. Aisi 316 // SS 316



H3123

VALVOLE A SFERA IN OTTONE CON VALVOLA DI RITEGNO BRASS BALL VALVE WITH CHECK VALVES



CARATTERISTICHE TECNICHE

- // Valvole a sfera in ottone PN-25 a passaggio totale
- // **Corpo e parti metalliche:** ottone secondo DIN 17660
- // **Attacchi:** filettati femmina-femmina secondo UNI ISO 228/1
- // **Azionamento sfera:** tramite maniglia a farfalla
- // **Tenuta valvola di ritegno:** NBR vulcanizzato su otturatore
- // **Molla:** acciaio inox 18/8
- // **Pressione minima di esercizio:** 0,03 bar
- // **Temperatura massima di esercizio:** 90°C

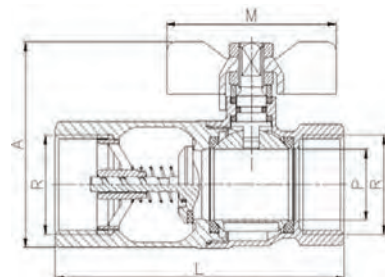
TECHNICAL FEATURES

- // Brass ball valves PN-25, full bore
- // **Body valve and metallic parts:** brass according to DIN 17660
- // **Threaded ends:** gas female-female according to UNI ISO 228/1
- // **Ball movement:** by butterfly handle
- // **Seal:** NBR vulcanized on flow control disc
- // **Spring:** stainless steel 18/8
- // **Minimum working pressure:** 0,03 bar
- // **Max. working temperature:** 90°C



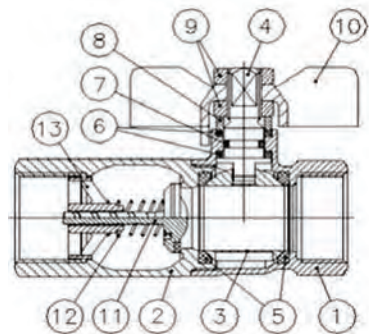
DIMENSIONI E PESI // DIMENSIONS AND WEIGHTS

Ref.	Misura Size	PN	Dimensioni in mm // Dimensions in mm					Peso in g Weight in g
			R	P	L	A	M	
H3123 04	1/2"	25	1/2"	15	76	50	50	192
H3123 05	3/4"	25	3/4"	20	91	62	62	337
H3123 06	1"	25	1"	25	106	69	62	534



CARATTERISTICHE COSTRUTTIVE // CONSTRUCTION FEATURES

Componenti Components	Materiale Material
1 Corpo // Body	Ottone // Brass
2 Corpo ritegno // Check Cap	Ottone // Brass
3 Sfera // Ball	Ottone // Brass
4 Albero // Stem	Ottone // Brass
5 Sede sfera // Ball Seats	PTFE
6 Anello di giuntura // Stem packing	PTFE
7 O-Ring // O-Ring	NBR
8 Anello di giuntura // Stem ring	Ottone // Brass
9 Dado // Nut	Ottone // Brass
10 Maniglia // T-Handle	Alluminio // Aluminium
11 Otturatore // Flow control disc	Ottone + NBR // Brass + NBR
12 Molla // Spring	Inox 316 // AISI 316
13 Molla di arresto // Stoper Spring	Alluminio // Aluminium



H2272

RIDUTTORE DI PRESSIONE PRESSURE REDUCING VALVE



CARATTERISTICHE TECNICHE

- // **Corpo:** acciaio inox Aisi 316
Estremi filettati secondo ISO 7-1 (EN 10226-1)
- // **Tenuta e diaframma:** FPM (Viton)
- // **Pressione massima di esercizio:** 25 bar
- // **Scala di regolazione:** da 1 a 6 bar
(tarato a 3 bar)
- // **Temperatura di esercizio:** -15°C – +120°C
- // **Connessione manometro:**
1/4" secondo ISO 7-1

TECHNICAL FEATURES:

- // **Body:** stainless steel Aisi 316
Threaded ends according to ISO 7-1
(EN 10226-1)
- // **Seat and diaphragm:** FPM (Viton)
- // **Maximum working pressure:** 25 bar
- // **Pressure adjusting range:**
from 1 to 6 bar (preset 3 bar)
- // **Working temperature:** -15°C – +120°C
- // **Pressure gauge connection:**
1/4" according to ISO 7-1



DIMENSIONI GENERALI // GENERAL DIMENSIONS

Rif.	Misura Size R	PN	Dimensioni in mm // Dimensions in mm				Kv (m ³ /h)	Peso in gr Weight in gr
			H	h	L			
H227204	1/2"	25	72	34	70	2,1	775	
H227205	3/4"	25	75	38	85	3,5	890	
H227206	1"	25	75	46	92	5,5	1095	

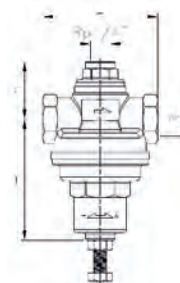
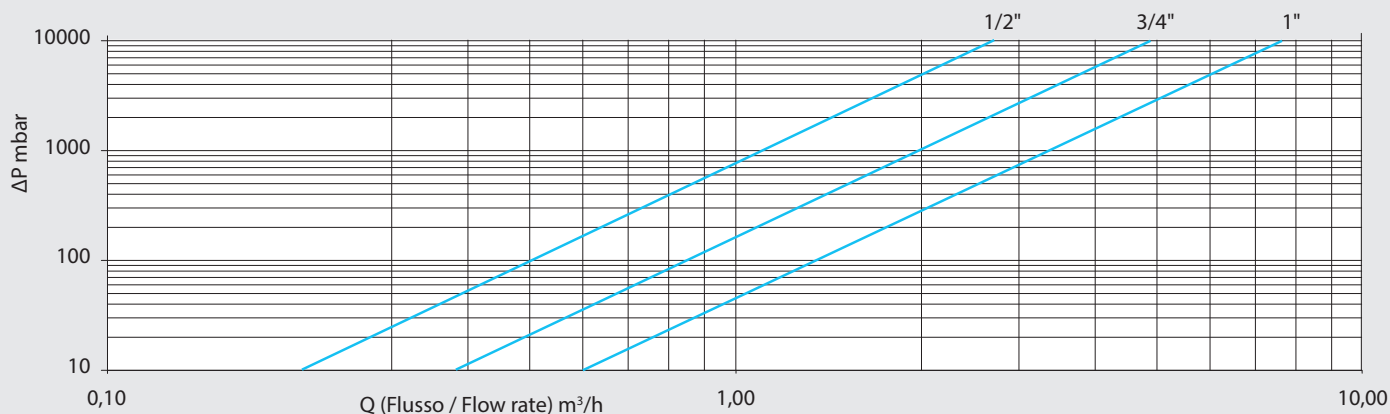


DIAGRAMMA PERDITE DI CARICO // HEADLOSS CHART



H2104

VALVOLE WAFER A FARFALLA BUTTERFLY VALVES WAFER TYPE



CARATTERISTICHE TECNICHE

- // **Corpo valvola due pezzi:** in acciaio inox Aisi 316
- // **Tenute:** PTFE su base in EPDM
- // **Montaggio diretto attuatore:** secondo ISO 5211
- // **Montaggio tra flange:** UNI PN10 e 16 e ANSI150
- // **Scartamento tra le facce:** secondo UNI EN 558-1
- // **Temperatura di esercizio:** -25°C – +180°C

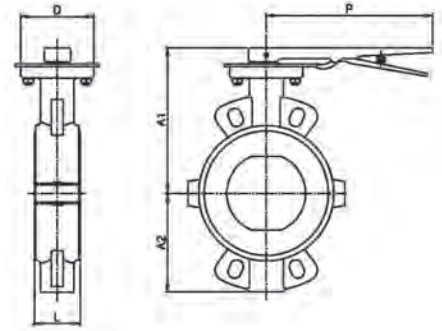
TECHNICAL FEATURES:

- // **Two pieces body valve:** stainless steel Aisi 316
- // **Body seat:** PTFE on EPDM
- // **Direct actuator installation:** ISO 5211
- // **To be assembled:**
between PN 10, PN16 and ANSI 150 flanges
- // **Face to face distances:** according to EN 558-1
- // **Working temperature:** -25°C – +180°C



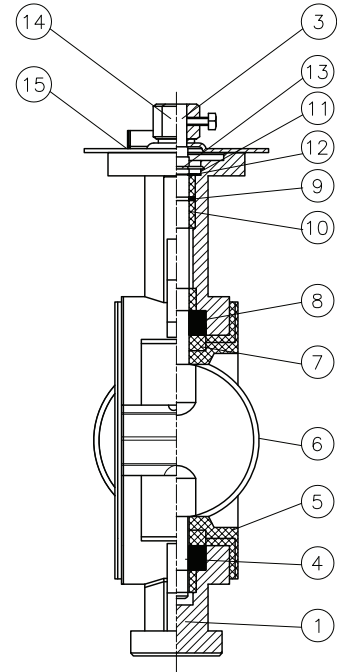
DIMENSIONI E PESI // DIMENSIONS AND WEIGHTS

Diam.	DN	PN	Peso in kg. weight kg.	Dimensioni in mm // Dimensions in mm				
				L	A1	A2	D	P
2"	50	10	3,8	43	168	74	65	270
2" 1/2	65	10	4,4	46	170	82	65	270
3"	80	10	4,9	46	170	90	65	270
4"	100	10	6,5	52	190	116	90	270
5"	125	10	8,2	56	206	132	90	270
6"	150	10	9,6	56	222	145	90	300
8"	200	10	14,7	60	274	180	125	300



CARATTERISTICHE COSTRUTTIVE // CONSTRUCTION FEATURES

Componenti Components	Materiale Material
1 Corpo Body	Acciaio Inox AISI 316 SS 316
3 Albero superiore Upside stem	Acciaio Inox AISI 316 SS 316
4 Albero inferiore Low stem	Acciaio Inox AISI 316 SS 316
5 Tenuta Seat	PTFE su base EPDM PTFE on EPDM
6 Disco Disc	Acciaio Inox AISI 316 SS 316
7 Camicia Sleeve	RPTFE
8 Rondella molla Spring washer	Acciaio inox Aisi 301 SS 301
9 Anello OR O ring	FPM
10 Boccola Bush	RPTFE
11 Rondella Washer	Acciaio Inox AISI 304 SS 304
12 Seeger albero Shaft retainer	Acciaio Inox AISI 304 SS 304
13 Seeger OR OR retainer	Acciaio Inox AISI 304 SS 304
14 Maniglia Handle	Acciaio Inox AISI 304 SS 304
15 Piatto Plate	Acciaio Inox AISI 304 SS 304



H2103 - H2109

VALVOLE WAFER A FARFALLA

BUTTERFLY VALVES WAFER TYPE



CARATTERISTICHE TECNICHE

- // **Corpo valvola:** in ghisa EN-GJL-200 (GG-20)
- // **Verniciatura:** epossidica
- // **Disco:** in ghisa EN-GJS-400 (GGG-40) / (Acciaio inox Aisi 316 per tipo H2109)
- // **Tenute:** EPDM
- // **Montaggio diretto attuatore:** secondo ISO 5211
- // **Montaggio tra flange:** UNI PN10 e 16 e ANSI150
- // **Scartamento tra le facce:** secondo UNI EN 558-1 serie 20
- // **Temperatura di esercizio:** -20°C – +120°C

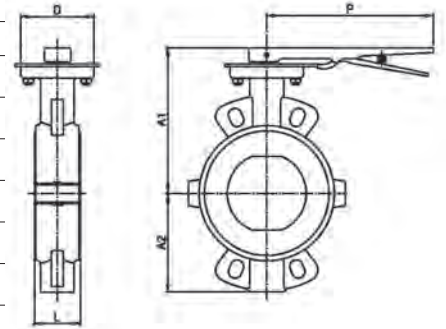
TECHNICAL FEATURES:

- // **Valve body:** EN-GJL-200 (GG-20) cast iron
- // **Coating:** epoxy
- // **Disc:** EN-GJS-400 (GGG-40) ductile iron (Aisi 316 Stainless steel for the model H2109)
- // **Body seat:** EPDM
- // **Direct actuator installation:** ISO 5211
- // **To be assembled:**
between PN 10, PN16 and ANSI 150 flanges
- // **Face to face distances:** according to EN 558-1 series 20
- // **Working temperature:** -20°C – +120°C



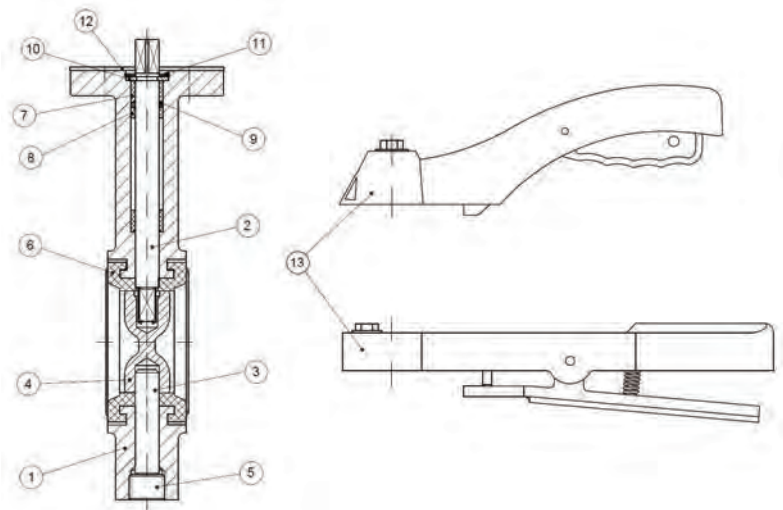
DIMENSIONI E PESI // DIMENSIONS AND WEIGHTS

Diam.	DN	PN	Peso in kg. weight kg.	Dimensioni in mm // Dimensions in mm					
				L	A1	A2	D	P	F (ISO 5211)
2"	50	16	2,8	43	238	70	65	170	F05
2" 1/2	65	16	3,3	46	238	80	65	170	F05
3"	80	16	3,8	46	238	100	65	170	F05
4"	100	16	5,8	52	270	115	90	215	F07
5"	125	16	7,4	56	300	135	90	215	F07
6"	150	16	8,35	56	300	150	90	215	F07
8"	200	16	14,4	60	280	180	125	300	F07/F10



CARATTERISTICHE COSTRUTTIVE // CONSTRUCTION FEATURES

	Componenti Components	Materiale Material
1	Corpo Body	Ghisa EN-GJL-200 Cast iron EN-GJL-200 type
2	Albero Stem	Acciaio Inox AISI 416 SS Aisi 416
3	Albero inferiore Low stem	Acciaio Inox AISI 416 SS Aisi 416
4	Disco Modello H2103 Disc model H2103	Ghisa EN-GJS-400 Ductile iron EN-GJS-400 type
4	Disco Modello H2109 Disc model H2109	Acciaio Inox AISI 316 SS Aisi 316
5	Tappo Plug	Acciaio al carbonio Carbon steel
6	Tenuta Seat	EPDM
7, 8	Boccola Bush	PTFE + grafite PTFE + graphite
9	Anello OR O ring	NBR
10	Rondella Washer	Bronzo Bronze
11	Anello di fermo Stop ring	Acciaio al carbonio Carbon steel
12	Piatto dentato Plate	Acciaio al carbonio Carbon steel
13	Maniglia OR retainer	Alluminio da 2" a 6" o Ghisa EN-GJL-200 per 8" Aluminium from 2" to 6" or Cast iron EN-GJL-200 type for 8"



H2108

VALVOLE A FARFALLA TIPO LUG

BUTTERFLY VALVES LUG TYPE



CARATTERISTICHE TECNICHE

- // **Corpo valvola:** in ghisa EN-GJS-400 (GGG-400)
- // **Verniciatura:** epossidica
- // **Disco:** Acciaio inox Aisi 316
- // **Tenute:** EPDM
- // **Montaggio diretto attuatore:** secondo ISO 5211
- // **Montaggio tra flange:** UNI EN1092 PN10 e 16
- // **Scartamento tra le facce:** secondo UNI EN 558-1 serie 20
- // **Temperatura di esercizio:** -20°C – +120°C

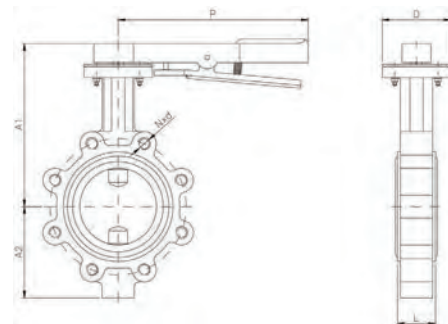
TECHNICAL FEATURES:

- // **Valve body:** EN-GJS-400 (GGG-40) ductile iron
- // **Coating:** epoxy
- // **Disc:** Aisi 316 Stainless steel
- // **Body seat:** EPDM
- // **Direct actuator installation:** ISO 5211
- // **To be assembled:**
between UNI EN1092 PN10 e 16
- // **Face to face distances:** according to EN 558-1 series 20
- // **Working temperature:** -20°C – +120°C



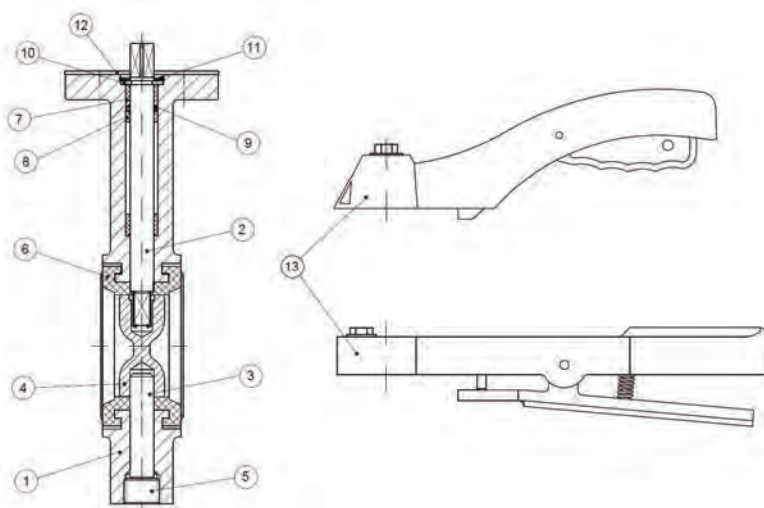
DIMENSIONI E PESI // DIMENSIONS AND WEIGHTS

Diam.	DN	PN	Peso in kg. weight kg.	Dimensioni in mm // Dimensions in mm						
				L	A1	A2	D	P	F (ISO 5211)	N x d
2"	50	16	4,8	43	190	79	90	270	F07	4 x M16
2" 1/2	65	16	5,5	46	190	93	90	270	F07	4 x M16
3"	80	16	7	46	195	103	90	270	F07	8 x M16
4"	100	16	8,1	52	215	120	90	270	F07	8 x M16
5"	125	16	10,9	56	240	133	90	270	F07	8 x M16
6"	150	16	14	56	240	158	125	300	F07/F10	8 x M16
8"	200	10	19,4	60	280	180	125	300	F07/F10	8 x M16



CARATTERISTICHE COSTRUTTIVE // CONSTRUCTION FEATURES

Componenti Components	Materiale Material
1 Corpo Body	Ghisa EN-GJS-400 Ductile iron EN-GJS-400 type
2 Albero Stem	Acciaio Inox AISI 416 SS Aisi 416
3 Albero inferiore Low stem	Acciaio Inox AISI 416 SS Aisi 416
4 Disco Modello H2109 Disc model H2103	Acciaio Inox AISI 316 SS Aisi 316
5 Tappo Plug	Acciaio al carbonio Carbon steel
6 Tenuta Seat	EPDM
7, 8 Boccola Bush	PTFE + grafite PTFE + graphite
9 Anello OR O ring	NBR
10 Rondella Washer	Bronzo Bronze
11 Anello di fermo Stop ring	Acciaio al carbonio Carbon steel
12 Piatto dentato Plate	Acciaio al carbonio Carbon steel
13 Maniglia OR retainer	Alluminio da 2" a 6" o Ghisa EN-GJL-200 per 8" Aluminium from 2" to 6" or Cast iron EN-GJL-200 type for 8"



H2851

VALVOLE A GALLEGGIANTE

FLOATING VALVES



CARATTERISTICHE TECNICHE

- // **Corpo e parti metalliche:** acciaio inox Aisi 316
(Aisi 304 da 3/8" al 1" 1/4)
- // **Attacco filettato:** gas maschio UNI EN 10226-1
- // **Chiusura in silicone**
- // **Pressione nominale di esercizio:** 10 bar
- // **Temperatura di esercizio:** -20°C – +150°C

TECHNICAL FEATURES

- // **Body valve and metallic parts:** stainless steel Aisi 316
(Aisi 304 from 3/8" to 1" 1/4)
- // **Threaded end:** gas male according to UNI EN 10226-1
- // **Silicone sealing**
- // **Nominal working pressure:** 10 bar
- // **Working temperature:** -20°C – +150°C



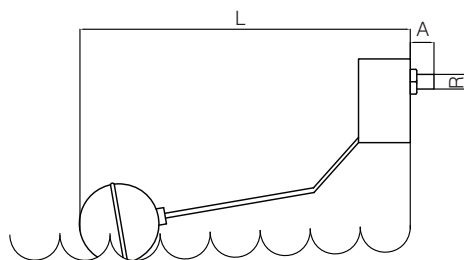
VERSIONI FORNIBILI SU RICHIESTA // MODELS AVAILABLE ON REQUEST

Tipo di filettatura Type of thread	1/2"	3/4"	1"	1" 1/4	1" 1/2	2"	2" 1/2
NPT	X	X	X	X	X	X	X

DIMENSIONI E PESI // DIMENSIONS AND WEIGHTS

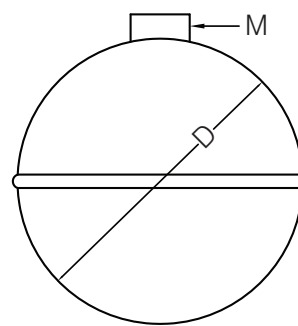
valvola // valve

Misura Size R	DN	Dimensioni in mm Dimensions in mm		Peso in kg Weight in kg
		A	L	
1/2"	15	35	410	0,80
3/4"	20	42	500	1,50
1"	25	45	580	1,55
1" 1/4	32	52	580	1,75
1" 1/2	40	60	620	4,15
2"	50	70	720	4,45
2" 1/2	65	80	720	5,10



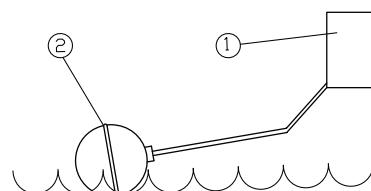
sfera // float

Misura Size	DN	Dimensioni in mm Dimensions in mm		Peso in kg Weight in kg
		D	M	
1/2"	15	110	M-6	0,25
3/4"	20	160	M-8	0,50
1"	25	160	M-8	0,50
1" 1/4	32	160	M-8	0,50
1" 1/2	40	200	M-12	0,70
2"	50	200	M-12	0,70
2" 1/2	65	200	M-12	0,70



CARATTERISTICHE COSTRUTTIVE // CONSTRUCTION FEATURES

Componenti Components	Materiale Material
1 Valvola // Valve	Acciaio Inox. 316 (Aisi 304 from 3/8" to 1" 1/4) SS 316 (Aisi 304 from 3/8" to 1" 1/4)
2 Galleggiante // Floating	Acciaio Inox. 316 (Aisi 304 from 3/8" to 1" 1/4) SS 316 (Aisi 304 from 3/8" to 1" 1/4)



H2240

SPECOLE VISIVE

SIGHT GLASSES



CARATTERISTICHE TECNICHE

- // **Corpo:** acciaio inox Aisi 316
- // **Tenuta:** PTFE
- // **Estremi filettati:** gas femmina
- // **Pressione nominale di esercizio:** 16 bar
- // **Temperatura massima di esercizio:**
240° C a 10 bar

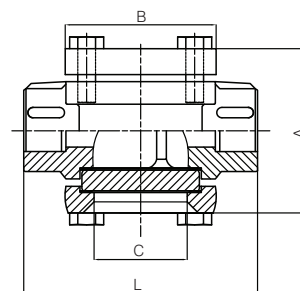
TECHNICAL FEATURES:

- // **Body:** stainless steel Aisi 316
- // **Gasket:** PTFE
- // **Threaded ends:** gas female
- // **Nominal working pressure:** 16 bar
- // **Maximum working temperature:**
240° C at 10 bar



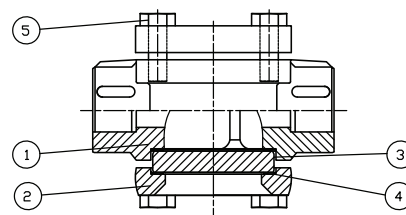
DIMENSIONI E PESI // DIMENSIONS AND WEIGHTS

Misura Size	DN	Dimensioni in mm // Dimensions in mm				Vetro Glass	Peso in kg Weight in kg
		L	A	B	C		
1/2"	15	100	70	64	40	Ø 50 x 8	1,10
3/4"	20	100	70	64	40	Ø 50 x 8	1,05
1"	25	120	88	72	50	Ø 63 x 10	1,60
1" 1/4	32	120	88	72	50	Ø 63 x 10	1,75
1" 1/2	40	150	123	96	65	Ø 80 x 12	3,85
2"	50	150	123	96	65	Ø 80 x 12	4,00



CARATTERISTICHE COSTRUTTIVE // CONSTRUCTION FEATURES

	Componenti Components	Materiale Material
1	Corpo Body	Acciaio Inox. Aisi 316 SS 316
2	Coperchio Cap	Acciaio Inox. Aisi 316 SS 316
3	Vetro Glass	Vetro temperato Tempered glass
4	Tenuta Gasket	PTFE
5	Vite Bolt	Acciaio inox Aisi 304 SS 304



H2250

SPECOLE VISIVE FLANGIATE

FLANGED SIGHT GLASSES



CARATTERISTICHE TECNICHE

- // **Corpo:** acciaio inox Aisi 316
- // **Tenuta:** PTFE
- // **Attacchi flangiati:** secondo UNI ISO 2278 PN 16
- // **Pressione nominale di esercizio:** 16 bar
- // **Temperatura massima di esercizio:**
240° C a 10 bar

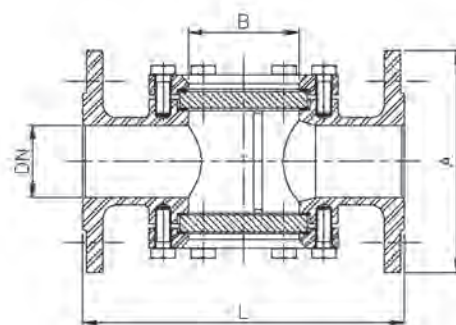
TECHNICAL FEATURES:

- // **Body:** stainless steel Aisi 316
- // **Gasket:** PTFE
- // **Flanged ends:** according to UNI ISO 2278 PN 16
- // **Nominal working pressure:** 16 bar
- // **Maximum working temperature:** 240° C at 10 bar



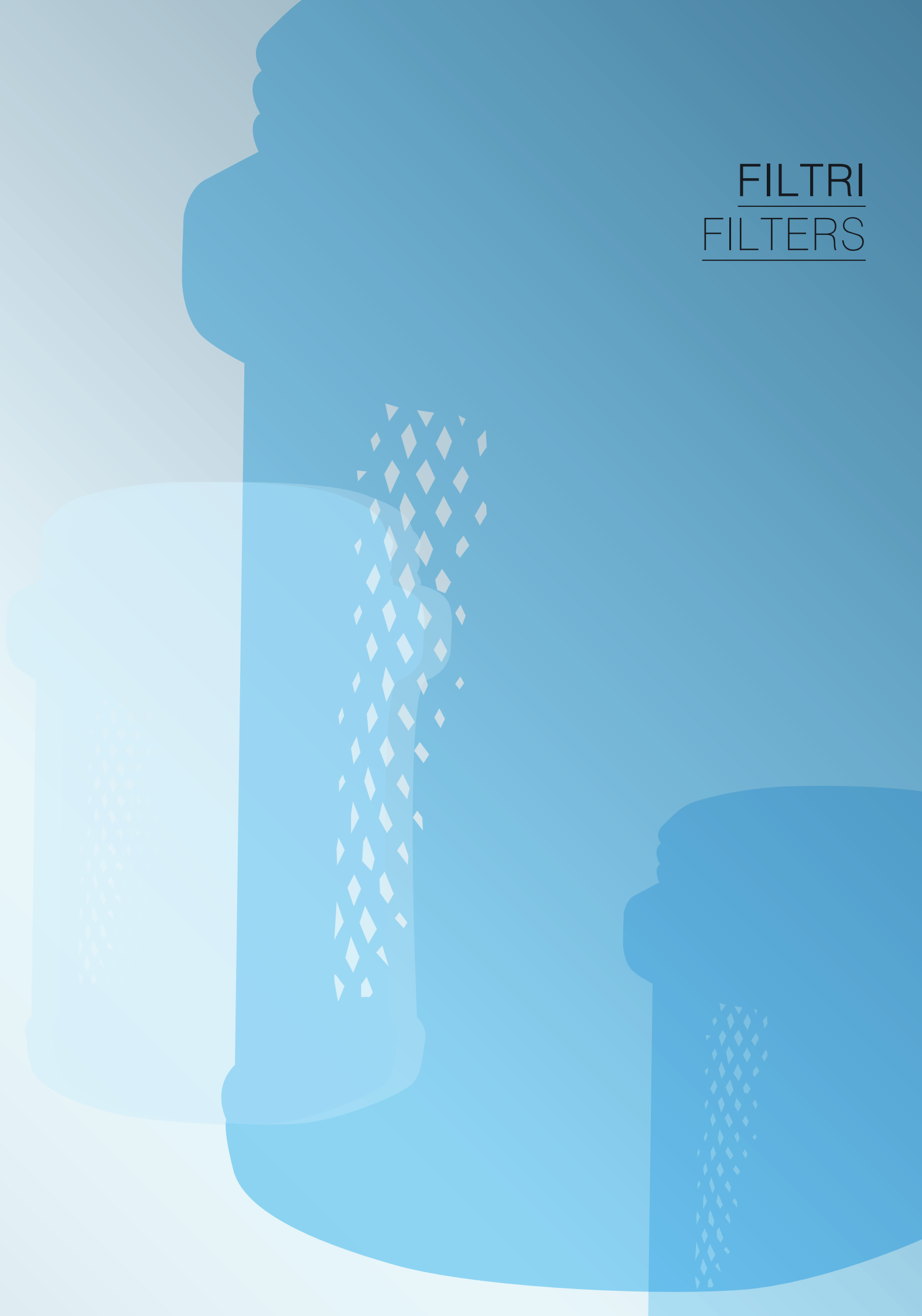
DIMENSIONI E PESI // DIMENSIONS AND WEIGHTS

Misura Size	DN	Dimensioni in mm // Dimensions in mm			Peso in kg Weight in kg
		L	A	B	
1/2"	15	130	95	40	2,25
3/4"	20	150	105	40	2,80
1"	25	160	115	50	3,65
1" 1/4	32	180	140	50	5,75
1" 1/2	40	200	150	65	8,30
2"	50	230	165	65	9,80
2" 1/2	65	290	185	100	13,70
3"	80	310	200	100	16,65
4"	100	350	220	125	23,80





FILTRI
FILTERS



IDRJA-SMALL

FILTRI DI ASPIRAZIONE

SUCTION SCREENS



CARATTERISTICHE TECNICHE

- // **Rete:** acciaio inox Aisi 304 o Aisi 316
- // **Manicotto:** acciaio inox Aisi 304 o Aisi 316
- // **Connessione filettata:** maschio UNI ISO 228/1
- // **Grado di filtrazione:**
 - U.S. mesh: 18 (da 3/8" a 2")
 - U.S. mesh: 10 (da 2" 1/2 a 4")

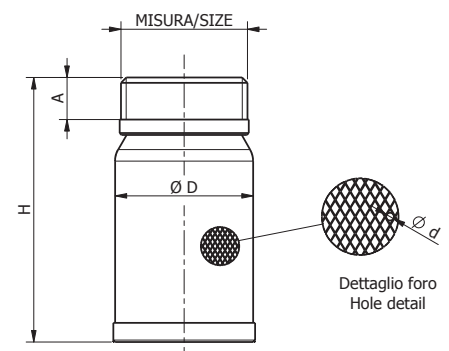
TECHNICAL FEATURES:

- // **Net-filter:** stainless steel Aisi 304 or Aisi 316
- // **Coupling:** stainless steel Aisi 304 or Aisi 316
- // **Threaded end:** gas male UNI ISO 228/1
- // **Filtration:**
 - U.S. mesh: 18 (from 3/8" to 2")
 - U.S. mesh: 10 (from 2" 1/2 to 4")



DIMENSIONI E PESI // DIMENSIONS AND WEIGHTS

Misura Size	DN	Dimensioni in mm Dimensions in mm				Peso in gr Weight in gr
		H	M	Ø D	Ø d	
3/8"	8	55	15	19	1	12
1/2"	15	55	15	22	1	15
3/4"	20	62	15	28	1	25
1"	25	71	15	36	1	34
1" 1/4	32	80	20	43	1	52
1" 1/2	40	90	20	49	1	62
2"	50	101	20	60	1	86
2" 1/2	65	111	25	79	1,8	135
3"	80	125	25	92	1,8	168
4"	100	144	25	115	1,8	253



FILTRI DI ASPIRAZIONE CON MANICOTTO IN PA SUCTION SCREENS WITH PA COUPLING



CARATTERISTICHE TECNICHE

- // **Rete:** acciaio inox Aisi 304
- // **Manicotto:** PA (nylon)
- // **Connessione filettata:** gas maschio
UNI ISO 228/1
- // **Grado di filtrazione:** U.S. mesh 18

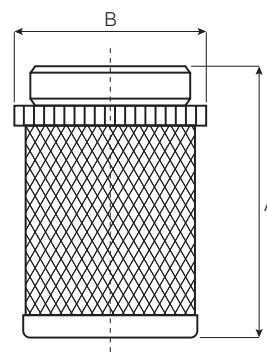
TECHNICAL FEATURES:

- // **Net-filter:** stainless steel Aisi 304
- // **Coupling:** PA (nylon)
- // **Threaded end:** gas male UNI ISO 228/1
- // **Filtration:** U.S. mesh 18



DIMENSIONI E PESI // DIMENSIONS AND WEIGHTS

Misura Size	DN	Dimensioni in mm Dimensions in mm		Foro Hole	Peso in gr Weight in gr
		A	B	Ø mm	
3/8"	8	49	23	1,0	6
1/2"	15	51	28	1,0	8
3/4"	20	57	34	1,0	12
1"	25	58	40	1,0	18
1" 1/4	32	68	48	1,0	25
1" 1/2	40	79	58	1,0	36
2"	50	95	68	1,0	55
2" 1/2	65	99	83	1,0	78
3"	80	114	100	1,0	126
4"	100	130	127	1,0	172



H2451

FILTRI DI ASPIRAZIONE IN ACCIAIO ZINCATO

GALVANIZED STEEL SUCTION SCREENS



CARATTERISTICHE TECNICHE

- // **Rete:** acciaio zincato
- // **Pressione nominale di esercizio:** 16 bar
- // **Temperatura di esercizio:** -10°C – + 100°C

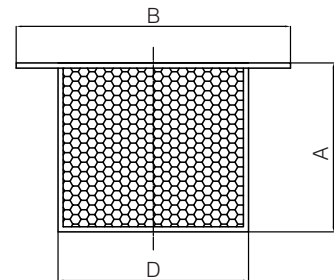
TECHNICAL FEATURES:

- // **Net-filter:** galvanized steel
- // **Nominal working pressure:** 16 bar
- // **Working temperature:** -10°C – + 100°C



DIMENSIONI E PESI // DIMENSIONS AND WEIGHTS

Misura Size	DN	Dimensioni in mm Dimensions in mm			Foro Hole ØD mm	Peso in kg Weight in kg
		A	B	D		
2"	50	80	155	110	6,0	0,50
2" 1/2	65	100	175	130	6,0	0,60
3"	80	125	200	145	6,0	1,00
4"	100	150	210	165	6,0	1,19
5"	125	180	240	195	6,0	1,62
6"	150	205	275	220	6,0	2,12
8"	200	255	330	275	6,0	3,10
10"	250	300	385	330	6,0	4,30



H1000

FILTRI A Y FILETTATI IN OTTONE

BRASS "Y" TYPE STRAINERS



CARATTERISTICHE TECNICHE

- // **Corpo e parti metalliche:** ottone
- // **Tenuta:** NBR
- // **Conessioni filettate:** gas femmina
UNI ISO 228/1
- // **Pressione nominale di esercizio:** 16 bar
- // **Temperatura di esercizio:** -20°C – +140°C
- // **Grado di filtrazione:** circa 400 μ

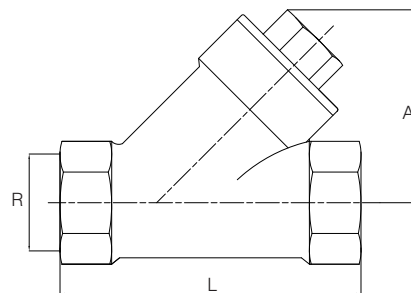
TECHNICAL FEATURES:

- // **Body valve and metallic parts:** brass
- // **Seal ring:** NBR
- // **Threaded ends:** UNI ISO 228/1 gas female
- // **Nominal working pressure:** 16 bar
- // **Working temperature:** -20°C – +140°C
- // **Filtration:** about 400 μ



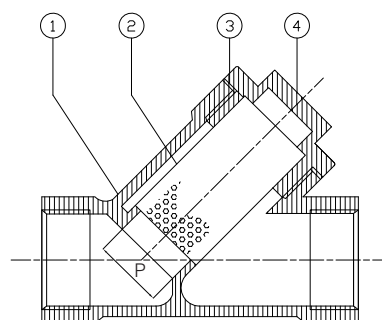
DIMENSIONI E PESI // DIMENSIONS AND WEIGHTS

Misura Size	DN	Dimensioni in mm Dimensions in mm		Peso in gr Weight in gr
		L	A	
1/2"	15	57	38,7	130
3/4"	20	68	43,0	195
1"	25	77	52,0	280
1" 1/4	32	90	67,0	530
1" 1/2	40	100	73,5	690
2"	50	115	84,0	1205



CARATTERISTICHE COSTRUTTIVE // CONSTRUCTION FEATURES

Componenti Components	Materiale Material
1 Corpo Body	Ottone Brass
2 Filtro Strainer	Acciaio Inox Aisi 304 Stainless Steel Aisi 304
3 Guarnizione Gasket	Fibra Fiber
4 Tappo Plug	Ottone Brass



90093

FILTRI A Y

"Y" TYPE STRAINERS



CARATTERISTICHE TECNICHE

- // **Corpo e parti metalliche:** acciaio inox Aisi 316
- // **Guarnizione:** PTFE
- // **Conessioni filettate:** gas femmina UNI ISO 228/1
- // **Pressione nominale di esercizio:** 40 bar
- // **Temperatura di esercizio:** -20°C – +200°C

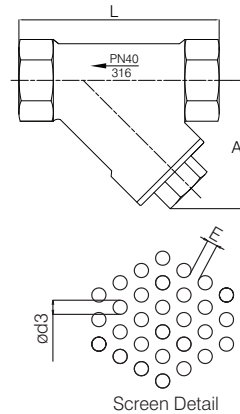
TECHNICAL FEATURES:

- // **Body valve and metallic parts:**
stainless steel Aisi 316
- // **Seal:** PTFE
- // **Threaded ends:** UNI ISO 228/1 gas female
- // **Nominal working pressure:** 40 bar
- // **Working temperature:** -20°C – +200°C



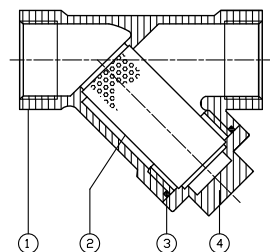
DIMENSIONI E PESI // DIMENSIONS AND WEIGHTS

Misura Size	DN	Dimensioni in mm // Dimensions in mm				Peso in kg Weight in kg
		A	L	Ød3	E	
1/4"	8	30	65	1,0	1,0	0,29
3/8"	10	30	65	1,0	1,0	0,21
1/2"	15	40	65	1,0	1,0	0,22
3/4"	20	45	80	1,0	1,0	0,35
1"	25	55	90	1,0	1,0	0,66
1" 1/4	32	65	105	1,0	1,0	0,77
1" 1/2	40	70	120	1,0	1,0	1,15
2"	50	85	140	1,0	1,0	1,76



CARATTERISTICHE COSTRUTTIVE // CONSTRUCTION FEATURES

Componenti Components	Materiale Material
1 Corpo Body	Acciaio Inox Aisi 316 Stainless Steel A.316
2 Filtro Strainer	Acciaio Inox Aisi 316 Stainless Steel A.316
3 Guarnizione Gasket	Teflon PTFE
4 Tappo Plug	Acciaio Inox Aisi 316 Stainless Steel A.316



VERSIONI FORNIBILI SU RICHIESTA // MODELS AVAILABLE ON REQUEST

Tipo di filettatura Type of thread	1/4"	3/8"	1/2"	3/4"	1"	1" 1/4	1" 1/2	2"
NPT	x	x	x	x	x	x	x	x

90094

FILTRI A Y FLANGIATI

FLANGED "Y" TYPE STRAINERS



CARATTERISTICHE TECNICHE

- // **Corpo e parti metalliche:** acciaio inox Aisi 316
- // **Guarnizione:** PTFE
- // **Connessioni flangiate:** UNI ISO 2278 PN 16
- // **Pressione nominale di esercizio:** 16 bar
- // **Temperatura di esercizio:** -30°C – +240°C

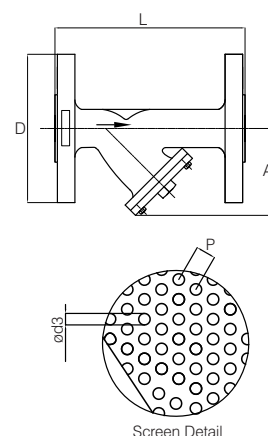
TECHNICAL FEATURES:

- // **Body valve and metallic parts:**
stainless steel Aisi 316
- // **Seal:** PTFE
- // **Flanged ends:** UNI ISO 2278 PN 16
- // **Nominal working pressure:** 16 bar
- // **Working temperature:** -30°C – +240°C



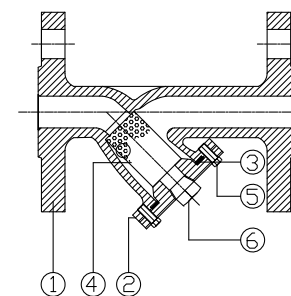
DIMENSIONI E PESI // DIMENSIONS AND WEIGHTS

Misura Size	DN	Dimensioni in mm Dimensions in mm					Ø d3	Peso in kg Weight in kg
		A	D	L	P			
1/2"	15	75	95	130	2	1,0	1,95	
3/4"	20	90	105	150	2	1,0	2,75	
1"	25	100	115	160	2	1,0	3,70	
1" 1/4	32	115	140	180	2	1,0	5,90	
1" 1/2	40	130	150	200	2	1,0	6,40	
2"	50	150	165	230	2	1,0	8,90	
2" 1/2	65	190	185	290	3,5	2,0	12,95	
3"	80	200	200	310	3,5	2,0	18,15	
4"	100	230	220	350	3,5	2,0	24,30	



CARATTERISTICHE COSTRUTTIVE // CONSTRUCTION FEATURES

	Componenti Components	Materiale Material
1	Corpo Body	Acciaio Inox Aisi 316 SS Aisi 316
2	Coperchio Cover	Acciaio Inox Aisi 316 SS Aisi 316
3	Guarnizione Gasket	Teflon PTFE
4	Filtro Strainer	Acciaio Inox Aisi 316 SS Aisi 316
5	Vite Bolt	Acciaio Inox Aisi 316 SS Aisi 316
6	Tappo Plug	Acciaio Inox Aisi 316 SS Aisi 316



VERSIONI FORNIBILI SU RICHIESTA // MODELS AVAILABLE ON REQUEST

Misura Size	5"	6"	8"
	x	x	x



CARATTERISTICHE TECNICHE

- // **Lavorazione:** acciaio inox stampato
- // **Corpo e parti metalliche:** acciaio inox Aisi 304
- // **Trattamento superficiale:**
sgrassaggio, decapaggio ed elettrolucidatura
- // **Tenuta:** FPM
- // **Conessioni filettate:** gas femmina UNI ISO 228/1
- // **Saldature:** a TIG senza apporto di materiale
- // **Test idraulico su saldature:**
aria compressa a 2 bar su ogni filtro
- // **Pressione nominale di esercizio:** 16 bar
- // **Temperatura di esercizio:**
-10°C – +150°C (con guarnizione FPM)
- // **Grado di filtrazione:**
500 μ (da 1/2" a 1")
800 μ (da 1" 1/4 a 2")

TECHNICAL FEATURES:

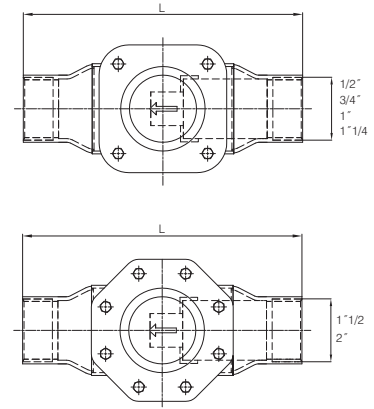
- // **Manufacturing process:** pressed stainless steel
- // **Body valve and metallic parts:**
in stainless steel Aisi 304
- // **Surface treatment:**
degreasing, pickling and electropolishing
- // **Seal ring:** FPM
- // **Threaded ends:** UNI ISO 228/1 gas female
- // **Welded joints:** made with TIG method without any additional material
- // **Hydraulic test on welded joints:**
compressed air at 2 bar on each filter
- // **Nominal working pressure:** 16 bar
- // **Working temperature:**
-10°C – +150°C (with FPM seal)
- // **Filtration:**
500 μ (from 1/2" to 1")
800 μ (from 1" 1/4 to 2")



Massimo rendimento: Perdite di carico altamente inferiori ai tradizionali filtri a Y
Maximum efficiency: much lower friction losses than traditional "Y" type strainers

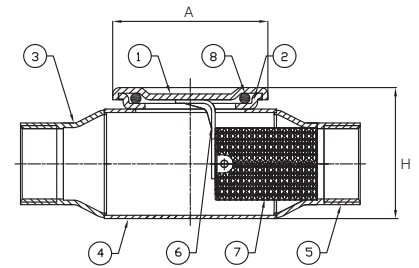
DIMENSIONI E PESI // DIMENSIONS AND WEIGHTS

Misura Size	DN	Dimensioni in mm // Dimensions in mm			Peso in gr Weight in gr
		A	H	L	
1/2"	15	48,6	43,7	106	200
3/4"	20	54,6	52,9	128	285
1"	25	68,5	61,3	148	420
1" 1/4	32	85,0	78,0	180	725
1" 1/2	40	106,0	90,6	219	1020
2"	50	121,5	103,4	228	1400



CARATTERISTICHE COSTRUTTIVE // CONSTRUCTION FEATURES

Componenti // Components	Materiale // Material
1 Coperchio // Cover	1.4301 EN 10088 (Aisi 304)
2 Base coperchio // Cover base	1.4301 EN 10088 (Aisi 304)
3 Manicotto filettato lato mandata // Outlet end	1.4301 EN 10088 (Aisi 304)
4 Corpo filtro // Body	1.4301 EN 10088 (Aisi 304)
5 Manicotto filettato lato aspirazione // Inlet end	1.4301 EN 10088 (Aisi 304)
6 Reggifiltro // Filter net holder	1.4301 EN 10088 (Aisi 304)
7 Rete filtro // Filter net	1.4301 EN 10088 (Aisi 304)
8 O-ring // O-ring	FPM



DIAGRAMMI PERDITE DI CARICO // FRICTION LOSSES DIAGRAMS

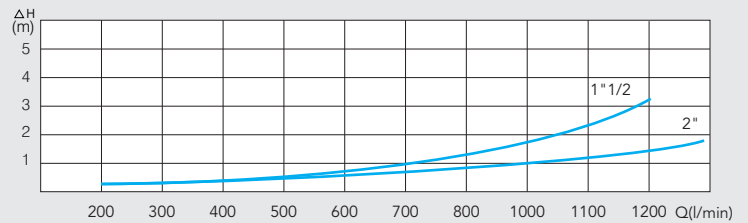
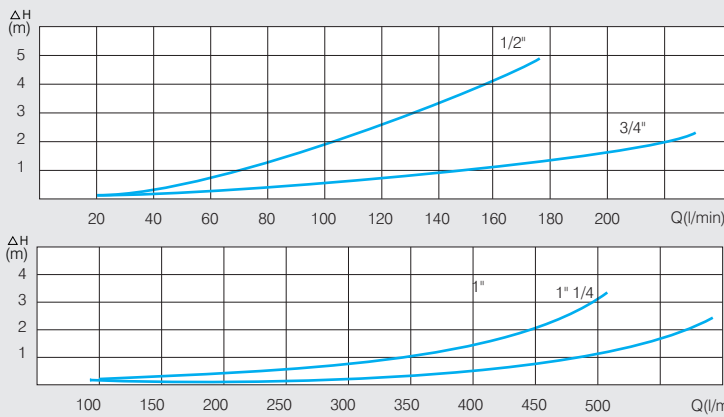
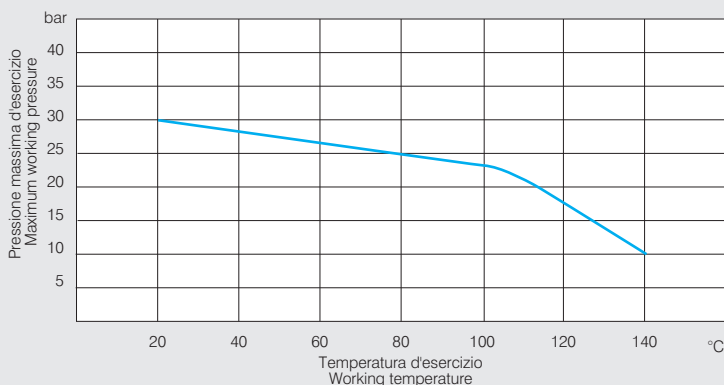
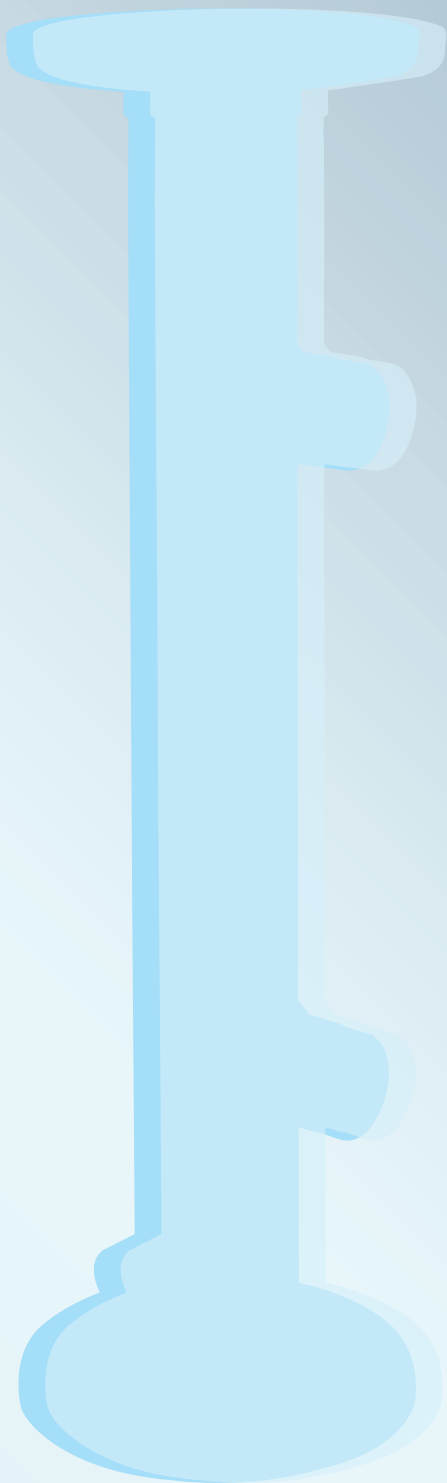


DIAGRAMMA PRESSIONE-TEMPERATURA // PRESSURE-TEMPERATURE DIAGRAM





COLLETTORI E FLANGE MANIFOLDS AND FLANGES



NEW DUAL

COLLETTORI PER GRUPPI DI PRESSURIZZAZIONE

MANIFOLDS FOR WATER BOOSTER UNITS



CARATTERISTICHE TECNICHE

- // **Lavorazione:** deformazione a freddo del tubo
- // **Materiale:** acciaio inox Aisi 304 (Aisi 316 solo su richiesta)
- // **Saldature:** a TIG senza apporto di materiale
- // **Trattamento superficiale:** sgrassaggio, decapaggio ed elettrolucidatura
- // **Connessioni filettate:** gas cilindriche secondo UNI ISO 228/1
- // **Pressione nominale di esercizio:** 16 bar

TECHNICAL FEATURES:

- // **Manufacturing process:** pipes cold buckling
- // **Material:** stainless steel Aisi 304 (Aisi 316 only on request)
- // **Welded joints:** made with TIG method without any additional material
- // **Surface treatment:** degreasing, pickling and electropolishing.
- // **Threaded ends:** UNI ISO 228/1 gas cylindrical
- // **Nominal working pressure:** 16 bar



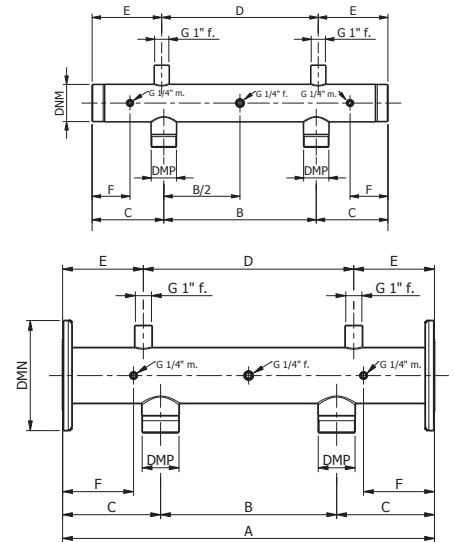
VERSIONE 2 POMPE - TIPO M: COLLETTORI DI MANDATA//

2 PUMPS MODEL - M TYPE: DELIVERY MANIFOLDS



DIMENSIONI E PESI//DIMENSIONS AND WEIGHTS

DNM	DMP	Modello Models	Dimensioni in mm//Dimensions in mm						Peso in kg Weight in kg	Codice articolo Code
			A	B	C	D	E	F		
1"1/2 M	1" M	M 150/100	600	300	150	370	115	90	1,370	5M0001
2" M	1" M	M 200/100	600	300	150	370	115	90	1,600	5M0006
2" M	1"1/4 M	M 200/125	600	300	150	370	115	90	1,654	5M0002
2" M	1"1/2 M	M 200/150	600	300	150	370	115	90	1,675	5M0003
2"1/2 M	1"1/2 M	M 250/150	600	300	150	370	115	90	2,447	5M0007
3" M	1"1/2 M	M 300/150	700	360	170	430	135	115	3,200	5M0004
3" M	2" M	M 300/200	600	300	150	370	115	90	3,400	5M0005
3" M	2" M	M 300/200	700	360	170	370	165	90	3,530	5M0008
DN100 *	2"1/2 M	M 400/250	760	360	170	430	165	145	6,930	5M0018



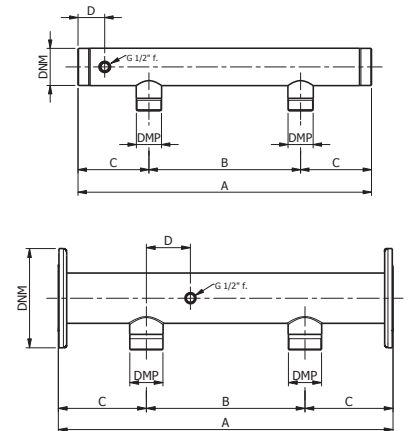
VERSIONE 2 POMPE - TIPO A: COLLETTORI DI ASPIRAZIONE//

2 PUMPS MODEL - A TYPE: SUCTION MANIFOLDS



DIMENSIONI E PESI//DIMENSIONS AND WEIGHTS

DNM	DMP	Modello Models	Dimensioni in mm Dimensions in mm				Peso in kg Weight in kg	Codice articolo Code
			A	B	C	D		
1"1/2 M	1" M	A 150/100	600	300	150	65	1,205	5M0009
2" M	1" M	A 200/100	600	300	150	65	1,441	5M0006A
2" M	1"1/4 M	A 200/125	600	300	150	65	1,500	5M0010
2" M	1"1/2 M	A 200/150	600	300	150	65	1,600	5M0014
2"1/2 M	1"1/4 M	A 250/125	600	300	150	65	2,295	5M0011
2"1/2 M	1"1/2 M	A 250/150	600	300	150	65	2,261	5M0012
3" M	2" M	A 300/200	600	300	150	65	3,094	5M0016
3" M	2" M	A 300/200	700	360	170	65	3,384	5M0013
DN100 *	2"1/2 M	A 400/250	760	360	200	100	6,700	5M0019



* Flange Stampate PN16 / PN16 Flanges from pressed stainless steel

Per Versioni Personalizzate, Contattare Il Nostro Ufficio Commerciale
For Personalized Models, Contact Our Sales Dept.

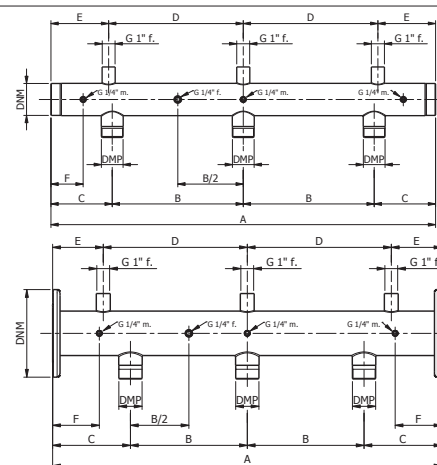
VERSIONE 3 POMPE - TIPO M: COLLETTORI DI MANDATA//

3 PUMPS MODEL - M TYPE: DELIVERY MANIFOLDS



DIMENSIONI E PESI//DIMENSIONS AND WEIGHTS

DNM	DMP	Modello Models	Dimensioni in mm // Dimensions in mm						Peso in kg Weight in kg	Codice articolo Code
			A	B	C	D	E	F		
2" M	1" M	M 200/100	900	300	150	370	80	90	2,34	5M0006P
2" M	1"1/4 M	M 200/125	900	300	150	370	80	90	2,34	5M0002P
2"1/2 M	1"1/4 M	M 250/125	900	300	150	370	80	90	3,62	5M0011MP
2"1/2 M	1"1/2 M	M 250/150	900	300	150	370	80	90	3,66	5M0007P
3" M	1"1/2 M	M 300/150	900	300	150	370	80	90	4,69	5M0004P
3" M	2" M	M 300/200	1060	360	170	370	160	90	5,09	5M0008P
DN100 *	2" M	M 400/200	1120	360	200	370	130	120	13,08	5M0020



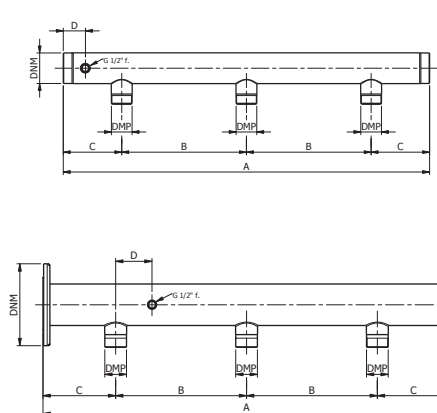
VERSIONE 3 POMPE - TIPO A: COLLETTORI DI ASPIRAZIONE//

3 PUMPS MODEL - A TYPE: SUCTION MANIFOLDS



DIMENSIONI E PESI//DIMENSIONS AND WEIGHTS

DNM	DMP	Modello Models	Dimensioni in mm Dimensions in mm				Peso in kg Weight in kg	Codice articolo Code
			A	B	C	D		
2" M	1" M	A 200/100	900	300	150	65	2,10	5M0006AP
2" M	1"1/4 M	A 200/125	900	300	150	65	2,10	5M0010P
2" 1/2 M	1"1/4 M	A 250/125	900	300	150	65	3,50	5M0011P
2" 1/2 M	1"1/2 M	A 250/150	900	300	150	65	3,80	5M0012P
3" M	2" M	A 300/200	900	300	150	65	4,80	5M0016P
3" M	1"1/2 M	A 300/150	1060	360	170	65	4,85	5M0017P
3" M	2" M	A 300/200	1060	360	170	65	4,98	5M0013P
DN100 *	2" M	A 400/200	1120	360	200	100	12,77	5M0021



* Flange Stampate PN16 / PN16 Flanges from pressed stainless steel

Per Versioni Personalizzate, Contattare Il Nostro Ufficio Commerciale
For Personalized Models, Contact Our Sales Dept.

COLLETTORI SPECIALI // SPECIAL MANIFOLDS

CARATTERISTICHE TECNICHE:

- // **Lavorazione:** deformazione a freddo del tubo
- // **Materiale:**
acciaio inox Aisi 304 (Aisi 316 solo su richiesta)
- // **Saldature:** a TIG senza apporto di materiale
- // **Trattamento superficiale:**
sgrassaggio, decappaggio ed elettrolucidatura
- // **Modelli filettati (da 1" 1/2 a 4"):**
filettature gas UNI ISO 228/1 o UNI EN 10226-1
- // **Modelli flangiati (da 1" 1/2 a 10"):**
flange con foratura UNI EN 1092-1
- // **Pressione nominale di esercizio:**
vedere tabella sottostante
- // **Lunghezza massima realizzabile:** 2000 mm

TECHNICAL FEATURES:

- // **Manufacturing process:** pipes cold buckling
- // **Material:**
stainless steel Aisi 304 (Aisi 316 only on request)
- // **Welded joints:** made with TIG method without any additional material
- // **Surface treatment:**
degreasing, pickling and electropolishing.
- // **Threaded models (from 1" 1/2 to 4"):**
threads UNI ISO 228/1 or UNI EN 10226-1
- // **Flanged models (from 1" 1/2 to 10"):**
flanges with holes according to UNI EN 1092-1
- // **Nominal working pressure:** see the table below
- // **Maximum length:** 2000 mm



DIMENSIONI E PESI // DIMENSIONS AND WEIGHTS

Tubo principale // Main pipe		Diametro tubo mm Main Pipe Diameter mm	Spessore mm Thickness mm	Pressione nominale in bar Nominal pressure in bar	Lunghezza massima in mm Maximum length in mm
Misura // Size	DN				
1" 1/2	40	48,3	1,5	25	2000
2"	50	60,3	1,5	25	2000
2" 1/2	65	76,1	2	25	2000
3"	80	88,9	2	25	2000
4"	100	114,3	3	16	2000
5"	125	139,7	3	16	2000
6"	150	168,3	3	12	2000
8"	200	219,1	4	10	2000
10"	250	273	4	10	2000

KIT BASE ZNT

BASI IN ACCIAIO ZINCATO PER GRUPPI DI PRESSURIZZAZIONE A 2 POMPE
GALVANIZED STEEL BASES FOR 2 PUMPS



CARATTERISTICHE TECNICHE:

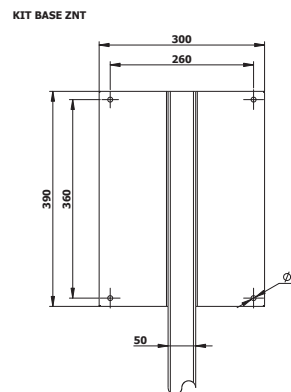
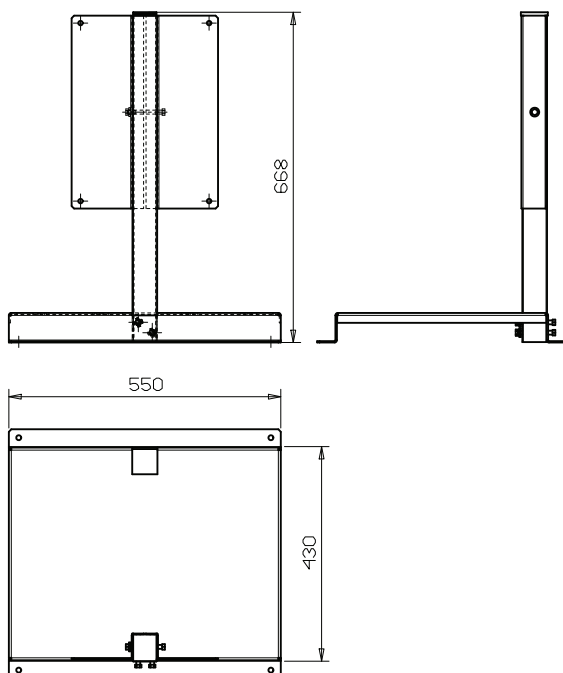
- // Base e supporto quadro elettrico per gruppi di pressurizzazione a 2 pompe
- // **Materiale:** acciaio zincato
- // **Dadi e viti:** acciaio zincato
- // **Forature:** eseguibili su richiesta
- // **Materiale viti, dadi e rondelle:** acciaio zincato

TECHNICAL FEATURES:

- // Base and control box support for 2 pumps water booster units
- // **Material:** galvanized steel
- // **Bolts and nuts:** galvanized steel
- // **Holes:** feasible on request
- // **Screws, bolts and nuts:** galvanized steel



DIMENSIONI E PESI // DIMENSIONS AND WEIGHTS



KIT BASE NEW

BASI PER GRUPPI DI PRESSURIZZAZIONE A 2 POMPE

BASES FOR 2 PUMPS WATER BOOSTER UNITS



CARATTERISTICHE TECNICHE:

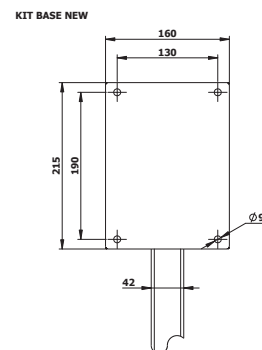
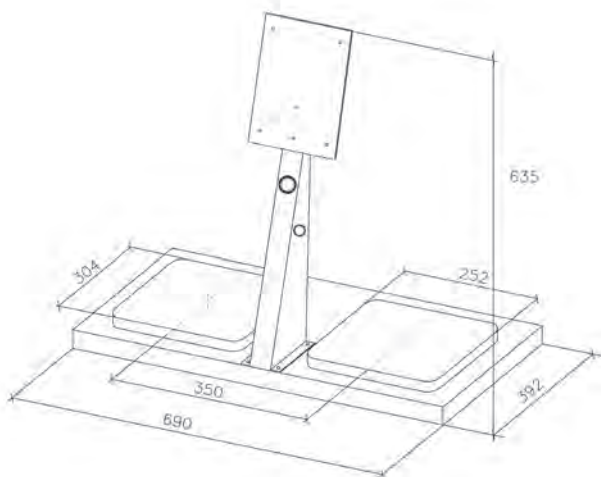
- // Base e supporto quadro elettrico per gruppi di pressurizzazione a 2 pompe
- // **Materiale:** acciaio inox Aisi 304
- // **Dadi e viti:** acciaio inox
- // **Forature:** eseguibili su richiesta

TECHNICAL FEATURES:

- // Base and control box support for 2 pumps water booster units
- // **Material:** stainless steel Aisi 304
- // **Screws:** stainless steel
- // **Holes:** feasible on request



DIMENSIONI E PESI // DIMENSIONS AND WEIGHTS



KIT BASE ZNT VER

BASE UNIVERSALE IN ACCIAIO ZINCATO PER 2 POMPE VERTICALI

GALVANIZED STEEL MULTIPURPOSE BASE FOR 2 VERTICAL PUMPS

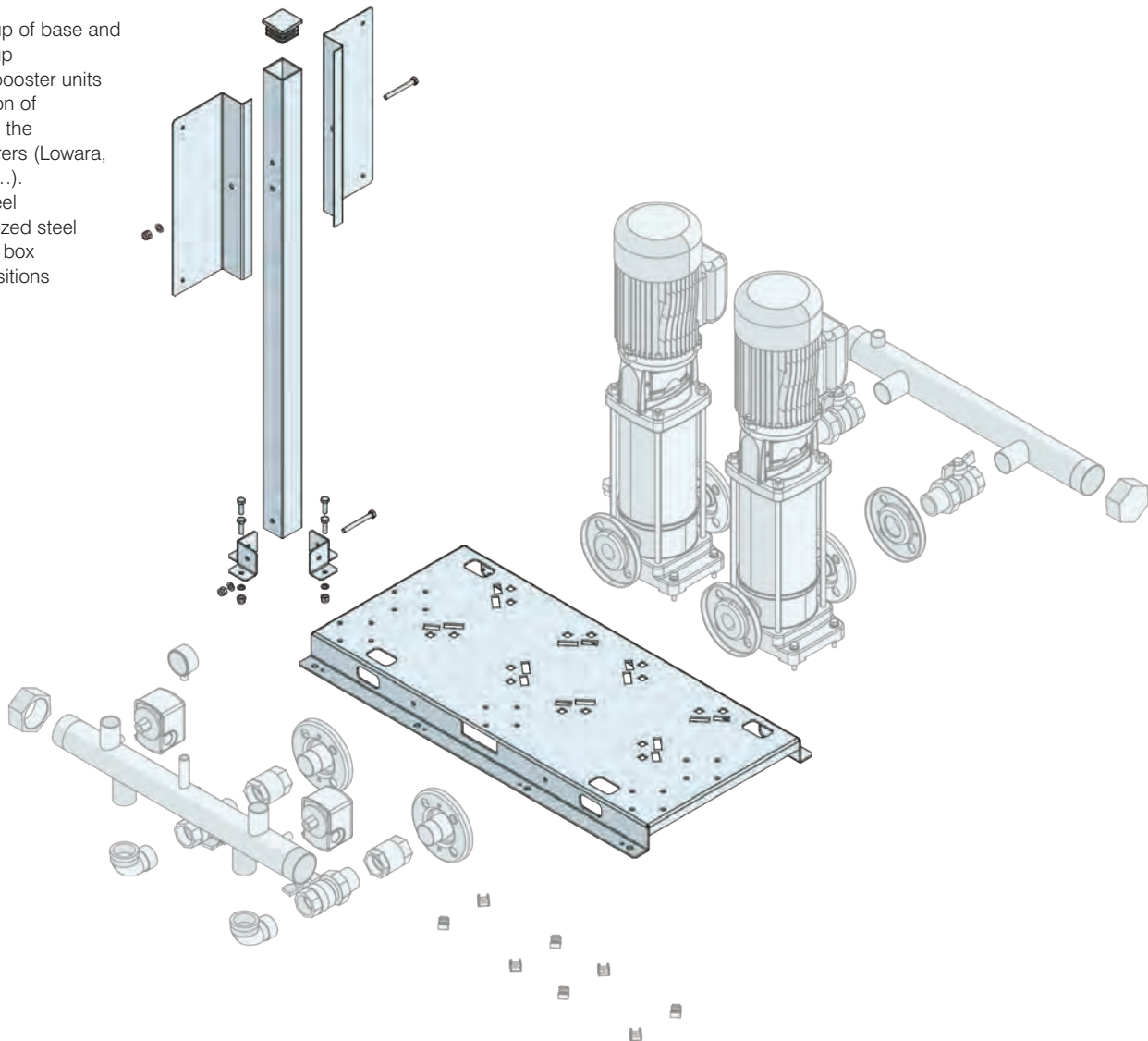


CARATTERISTICHE TECNICHE:

- // Sistema versatile composto da base ed accessori per il montaggio di gruppi di pressurizzazione a 2 pompe verticali compatibile per l'installazione dei modelli di elettropompe dei principali costruttori di pompe (Lowara, Grundfos, Calpeda, ecc...)
- // **Materiale:** acciaio zincato
- // **Materiale viti, dadi e rondelle:** acciaio zincato
- // **Forature:** permettono il montaggio del quadro elettrico in posizioni differenziate

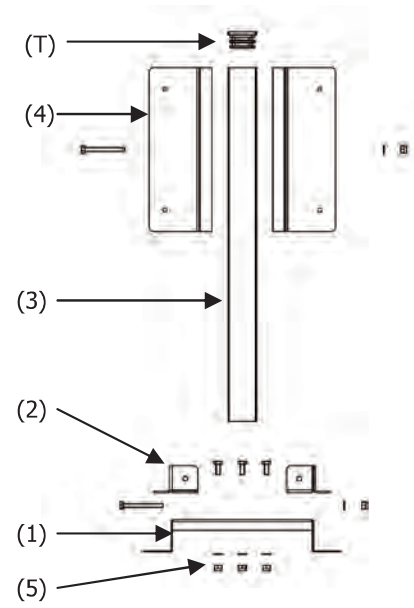
TECHNICAL FEATURES:

- // Versatile system made up of base and accessories for setting up 2 vertical pumps water booster units suitable for the installation of electropumps models of the main pumps manufacturers (Lowara, Grundfos, Calpeda, etc...).
- // **Material:** galvanized steel
- // **Bolts and nuts:** galvanized steel
- // **Holes:** allow the control box mounting in different positions

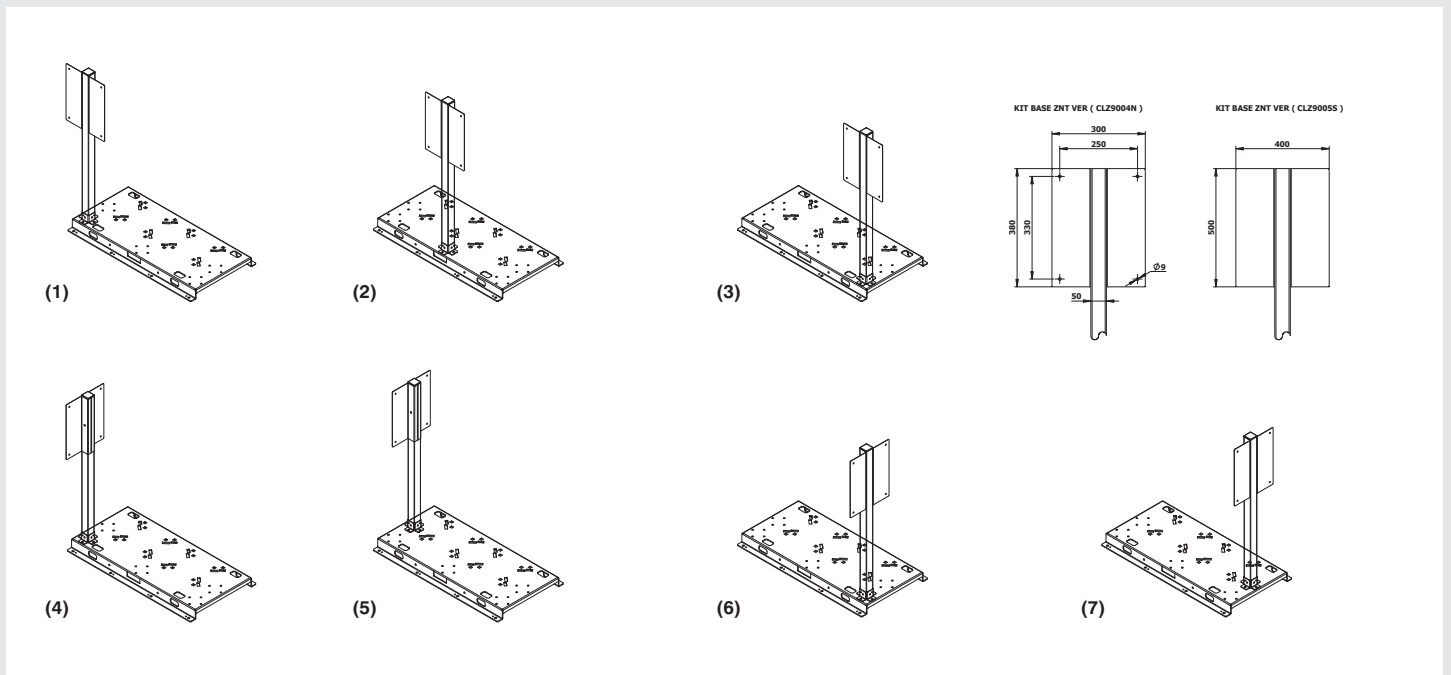


CARATTERISTICHE COSTRUTTIVE // CONSTRUCTION FEATURES

Componenti Components	Codice Code	Caratteristiche Features
1 Base Base	CLZ9002S 830x396 mm	Collettori con interasse 300 mm (Pompe fino a 4 kw) Manifolds with 300 mm between outlets (Pumps up to 4 kw)
	CLZ9001S 920 x 418 mm	Collettori con interasse 360 mm (Pompe fino a 22 kw) Manifolds with 360 mm between outlets (Pumps up to 22 kw)
2 Attacco base-tubolare Base-pole connection	ATTBASECPT	Quadri elettrici con peso fino a 10 kg Control panels up to 10 kg
	CLZ0003N	Quadri elettrici con peso fino a 30 kg Control panels up to 30 kg
3 Tubolare di sostegno quadro Support pole for control panel	CPZ9004N	H= 850 mm
	CPZ9003N	H= 990 mm
	CPZ9002N	H= 1180 mm
	CPZ9001N	H= 1480 mm
4 Supporto quadro Control panel support	CLZ9004N	Quadri elettrici 380 X 300 mm (interasse fori 330 x 250 mm) 380 x 300 mm control panels(holes distance 330 x 250 mm)
	CLZ9005S	Quadri elettrici 500 X 400 mm (senza fori) 500 x 400 mm control panels (without holes)
5 Dadi in gabbia per fissaggio pompe Cage nuts for fixing pumps	DADOIGM83347 M8	
	DADOIGM103347 M10	
T Tappo di chiusura Closing Cap	5ACP0001N	50 x 50 mm



CONFIGURAZIONI // CONFIGURATIONS



KIT CONTROFLANGE

KIT CONTROFLANGE COMPLETI DI VITERIA E GUARNIZIONI

COUNTERFLANGES KITS WITH BOLTS AND GASKETS



CARATTERISTICHE TECNICHE

- // Kit completi di n. 2 controflange stampate filettate femmina, guarnizioni esenti amianto, viti, dadi e rondelle
- // **Configurazioni disponibili:** kit standard e kit per elettropompe centrifughe secondo EN 733
- // **Materiale controflange:** acciaio zincato, acciaio inox Aisi 304 o Aisi 316
- // **Filettatura controflange:** gas UNI ISO 228/1
- // **Materiale guarnizioni:** fibre aramidiche con gomma NBR, esente da amianto (indicato per acqua potabile)
- // **Spessore guarnizioni:** 2 mm
- // **Materiale viti, dadi e rondelle:** acciaio zincato (Aisi 316 per versione con flange in Aisi 316)

TECHNICAL FEATURES

- // Counterflanges kits made up of 2 female counterflanges, gaskets; bolts and nuts
- // **Available configurations:** standard kit and kit for centrifugal pumps according to EN 733
- // **Counterflanges material:** galvanized steel, stainless steel Aisi 304 or Aisi 316
- // **Counterflanges threadings:** gas according to UNI ISO 228/1
- // **Gaskets material:** aramid fibers bounded with NBR rubber asbestosfree (suitable to drinkable water)
- // **Gaskets thickness:** 2 mm
- // **Screws, bolts and nuts:** galvanized steel (stainless steel Aisi 316 only for version with Aisi 316 flanges)



VERSIONE STANDARD // STANDARD KIT
COMPOSIZIONE // CONFIGURATION

DN	Misura Size	Flange Flanges	Guarnizioni Gaskets	Viti, dadi e rondelle Bolts and nuts
25	1"	2 x DN 25	2 x DN 25	8 x M12
32	1" 1/4	2 x DN 32	2 x DN 32	8 x M16
40	1" 1/2	2 x DN 40	2 x DN 40	8 x M16
50	2"	2 x DN 50	2 x DN 50	8 x M16
65	2" 1/2	2 x DN 65	2 x DN 65	8 x M16
80	3"	2 x DN 80	2 x DN 80	16 x M16
100	4"	2 x DN 100	2 x DN 100	16 x M16

VERSIONE EN733 // EN733 KIT
COMPOSIZIONE // CONFIGURATION

DN	Misura Size	Flange Flanges	Guarnizioni Gaskets	Viti, dadi e rondelle Bolts and nuts
25	1"	1 x DN 25	1 x DN 25	4 x M12
		1 x DN 50	1 x DN 50	4 x M16
32	1" 1/4	1 x DN 32	1 x DN 32	4 x M16
		1 x DN 50	1 x DN 50	4 x M16
40	1" 1/2	1 x DN 40	1 x DN 40	4 x M16
		1 x DN 65	1 x DN 65	4 x M16
50	2"	1 x DN 50	1 x DN 50	4 x M16
		1 x DN 65	1 x DN 65	4 x M16
65	2" 1/2	1 x DN 65	1 x DN 65	4 x M16
		1 x DN 80	1 x DN 80	8 x M16
80	3"	1 x DN 80	1 x DN 80	8 x M16
		1 x DN 100	1 x DN 100	8 x M16

FLANGE STAMPATE

FLANGE STAMPATE PN 16

FLANGES FROM PRESSED STAINLESS STEEL



CARATTERISTICHE TECNICHE

- // **Materiale:** acciaio inox Aisi 304
(Aisi 316 su richiesta)
- // **Saldature:** a TIG senza apporto di materiale
- // **Modelli filettati:** filettature gas UNI ISO 228/1
- // **Pressione nominale di esercizio:** 16 bar

TECHNICAL FEATURES

- // **Material:** stainless steel Aisi 304
(Aisi 316 on request)
- // **Welded joints:** made with TIG method
without any additional material
- // **Threaded models:** gas threads UNI ISO 228/1
- // **Nominal working pressure:** 16 bar



VERSIONI FORNIBILI SU RICHIESTA // MODELS AVAILABLE ON REQUEST

FLANGE PIANE UNI EN 1092-1 PN 16 // PLAIN FLANGES UNI EN 1092-1 PN 16

Misura Size	1/2" DN 15	3/4" DN 20	1" DN 25	1" 1/4 DN 32	1" 1/2 DN 40	2" DN 50	2" 1/2 DN 65	3" DN 80	4" DN 100	5" DN 125	6" DN 150
AISI 304	X	X	X	X	X	X	X	X	X	X	X
AISI 316	X	X	X	X	X	X	X	X	X	X	X

FLANGE CIECHE UNI 6093 PN 16 // BLIND FLANGES UNI 6093 PN 16

Misura Size	1/2" DN 15	3/4" DN 20	1" DN 25	1" 1/4 DN 32	1" 1/2 DN 40	2" DN 50	2" 1/2 DN 65	3" DN 80	4" DN 100	5" DN 125	6" DN 150
AISI 304	X	X	X	X	X	X	X	X	X	X	X
AISI 316	X	X	X	X	X	X	X	X	X	X	X

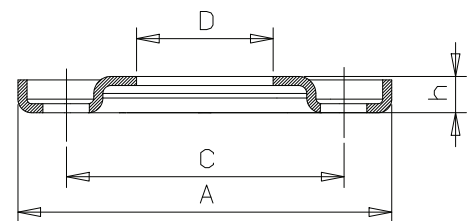
FLANGE SEMPLICI //

LOOSE FLANGES



DIMENSIONI E PESI // DIMENSIONS AND WEIGHTS

Misura Size	DN	Dimensioni in mm // Dimensions in mm					N° fori N. holes	Diam. fori Diam. holes	Peso in kg Weight in kg
		A	C	D	h	S			
1"	25	115	85	40	16	3	4	14,5	0,300
1"1/4	32	140	100	50	16	3	4	18	0,415
1"1/2	40	150	110	58	16	3	4	18	0,465
2"	50	165	125	69	16	4	4	18	0,750
2"1/2	65	185	145	85	18	4	4	18	0,870
3"	80	200	160	99	18	4	8	18	0,990
4"	100	225	180	124	19	5	8	18	1,315



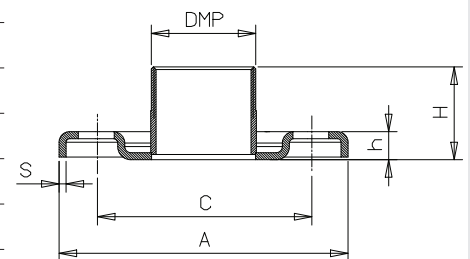
FLANGE CON FILETTO MASCHIO //

FLANGES WITH EXTERNAL THREAD



DIMENSIONI E PESI // DIMENSIONS AND WEIGHTS

Misura Size	DN	DMP	Dimensioni in mm // Dimensions in mm					N° fori N. holes	Diam. fori Diam. holes	Peso in kg Weight in kg
			A	C	H	h	S			
1"	25	1" M	115	85	36,5	16	3	4	14,5	0,370
1" 1/4	32	1" 1/4 M	140	100	41,5	16	3	4	18	0,530
1" 1/2	40	1" 1/2 M	150	110	46,5	16	3	4	18	0,605
2"	50	2" M	165	125	52,5	16	4	4	18	0,940
2" 1/2	65	2" 1/2 M	185	145	62,5	18	4	4	18	1,200
3"	80	3" M	200	160	72,5	18	4	8	18	1,450
4"	100	4" M	225	180	83,5	19	5	8	18	2,177



FLANGE CON FILETTO FEMMINA //

FLANGES WITH INTERNAL THREAD

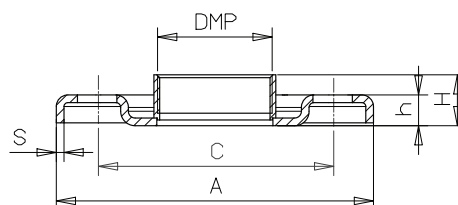
// Disponibile anche in acciaio zincato

// Available also in galvanized steel



DIMENSIONI E PESI // DIMENSIONS AND WEIGHTS

Misura Size	DN	DMP	Dimensioni in mm // Dimensions in mm					N° fori N. holes	Diam. fori Diam. holes	Peso in kg Weight in kg
			A	C	H	h	S			
1"	25	1" F	115	85	19	16	3	4	14,5	0,322
1" 1/4	32	1" 1/4 F	140	100	22	16	3	4	18	0,462
1" 1/2	40	1" 1/2 F	150	110	22	16	3	4	18	0,534
2"	50	2" F	165	125	25,5	16	4	4	18	0,803
2" 1/2	65	2" 1/2 F	185	145	57,5	18	4	4	18	1,240
3"	80	3" F	200	160	64,5	18	4	8	18	1,480
4"	100	4" F	225	180	73,5	19	5	8	18	2,227



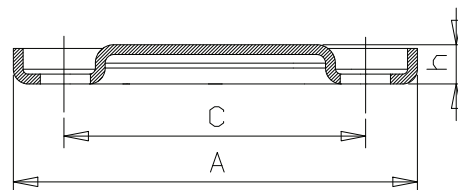
FLANGE CIECHE //

BLIND FLANGES



DIMENSIONI E PESI // DIMENSIONS AND WEIGHTS

Misura Size	DN	Dimensioni in mm // Dimensions in mm				N° fori N. holes	Diam. fori Diam. holes	Peso in kg Weight in kg
		A	C	h	S			
1"	25	115	85	16	3	4	14,5	0,335
1" 1/4	32	140	100	16	3	4	18	0,473
1" 1/2	40	150	110	16	3	4	18	0,535
2"	50	165	125	16	4	4	18	0,845
2" 1/2	65	185	145	18	4	4	18	1,035
3"	80	200	160	18	4	8	18	1,220
4"	100	225	180	19	5	8	18	1,746



IDROBAR WH

ANTI-COLPO D'ARIETE

SHOCK ARRESTOR



CARATTERISTICHE TECNICHE:

- // **Involucro esterno e raccordo idraulico:**
acciaio inox Aisi 304
- // **Membrana interna:** Butile (approvato WRAS su richiesta)
- // **Valvola:** ottone nichelato
- // **Raccordo idraulico:** 1/2" gas
- // **Capacità disponibili:** 0.16, 0.5, 1, 2 litri
- // **Pressione massima di esercizio:**
15 bar (per modello M016)
10 bar (per modelli M05, M1 e M2)
- // **Temperatura di esercizio:** -10°C – +100°C

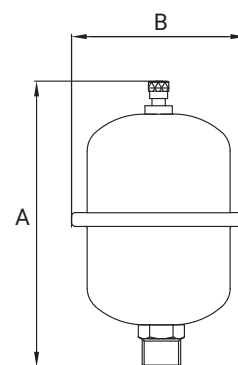
TECHNICAL FEATURES:

- // **External body and water connection:**
stainless steel Aisi 304
- // **Internal diaphragm:** Butyl (with WRAS approval on request)
- // **Valve:** nickel-plated brass
- // **Water connection:** 1/2" gas
- // **Available capacity:** 0.16, 0.5, 1, 2 lt
- // **Maximum working pressure:**
15 bar (for M016 model)
10 bar (for M05, M1 e M2 models)
- // **Working temperature:** -10°C – +100°C



DIMENSIONI E PESI // DIMENSIONS AND WEIGHTS

Rif.	Capacità Capacity	G	Dimensioni in mm // Dimensions in mm	
			A	B
M016	0.16 lt	1/2"	110	78
M05	0.5 lt	1/2"	157	95
M1	1 lt	1/2"	188	114
M2	2 lt	1/2"	225	136



IDROBAR

IDROACCUMULATORI

PRESSURIZED TANKS



CARATTERISTICHE TECNICHE:

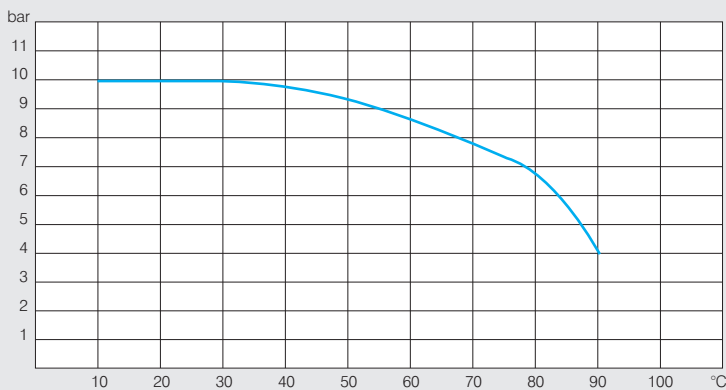
- // **Involucro esterno, flangia e controflangia:**
lamiera in acciaio inox Aisi 304
- // **Membrana interna:** EPDM impermeabile
- // **Staffe di assemblaggio e viti:** acciaio inox Aisi 304
- // **Pressione nominale di esercizio:** 10 bar
- // **Temperatura di esercizio:** 0°C – +90°C
- // **Pre carica di fabbrica:** 2,0 bar
- // **Impieghi:** impianti autoclave per uso industriale, alimentare e chimico; impianti di riscaldamento; impianti a pannelli solari

TECHNICAL FEATURES:

- // **External casing, flange and counterflanges:**
stainless steel sheet Aisi 304
- // **Diaphragm:** waterproof, non-toxic, EPDM rubber
- // **Support brackets for assembly and screws:**
stainless steel Aisi 304
- // **Nominal working pressure:** 10 bar
- // **Working temperature:** 0°C – +90°C
- // **Precharge pressure-set by factory:** 2,0 bar
- // **Applications:** water booster systems for industrial, food and chemical industry; Heating systems; solar panel systems



DIAGRAMMA PRESSIONE-TEMPERATURA // PRESSURE-TEMPERATURE DIAGRAM



IMPIEGO VERTICALE //
VERTICAL INSTALLATION

IDROBAR M



DIMENSIONI E PESI // DIMENSIONS AND WEIGHTS

Modello Type	Capacità lt. Capacity lt.	G	Dimensioni in mm // Dimensions in mm				Imballo Packing	Unità per pallet Unit per pallet	Peso in kg Weight in kg		
			ØD	L	Ltot	B					
M 8	8	3/4"	210	330		225 x 225 x 340	55	3,1			
M 24	24	1"	265	510		280 x 280 x 520	24	4,5			
M 50	50	1"	365		732	380 x 400 x 760	9	7,1			
M 100	100	1"	500		820	510 x 530 x 830	4	14,5			

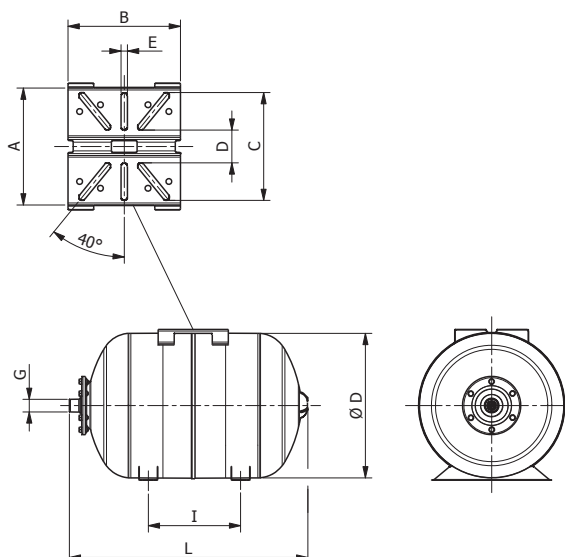
IMPIEGO ORIZZONTALE CON STAFFAGGIO FISSO //
HORIZONTAL INSTALLATION WITH WELDED BRACKET SYSTEM

IDROBAR MO



DIMENSIONI E PESI // DIMENSIONS AND WEIGHTS

Modello Type	Capacità lt. Capacity lt.	G	Dimensioni in mm // Dimensions in mm								Imballo Packing	Unità per pallet Unit per pallet	Peso in kg Weight in kg
			ØD	L	I	A	B	C	D	E			
MO 24	24	1"	265	510	250	184	175	168	51	10,5	280 x 280 x 510	24	4,5
MO 50	50	1"	365	590	250	184	175	168	51	10,5	380 x 400 x 600	12	7,1
MO 100	100	1"	500	710	250	184	175	168	51	10,5	510 x 530 x 720	4	14,5



CALOTTE STAMPATE

CALOTTE STAMPATE PER COLLETTORI

FEMALE CAPS FOR MANIFOLDS



CARATTERISTICHE TECNICHE:

- // **Materiale:** acciaio inox Aisi 304
- // **Manicotto e disco sagomato:** saldati a TIG

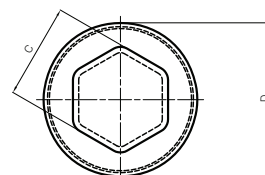
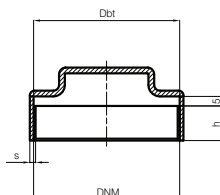
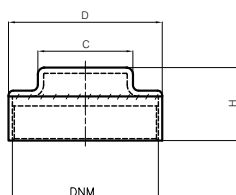
TECHNICAL FEATURES:

- // **Material:** stainless steel Aisi 304
- // **Threaded socket:** TIG welded together with a disc pressed from a sheet.



DIMENSIONI E PESI // DIMENSIONS AND WEIGHTS

Diametro DNM Diameter DNM	Dimensioni in mm // Dimensions in mm						Pressione massima Max pressure	Codice articolo Code
	D	Dbt	C	H	h	s		
1" 1/2	50,8	46,8	30	34	24	3	16 bar	5CAL150
2"	63	59	40,7	35	24	3	16 bar	5CAL200
2" 1/2	80	76	49,5	39	24,5	4	16 bar	5CAL250
3"	93	89	59,4	44	29,3	4	16 bar	5CAL300



FONDI BOMBATI

FONDELLI BOMBATI

CONVEX BOTTOM



CARATTERISTICHE TECNICHE:

- // **Materiale:** acciaio inox Aisi 304 stampato
- // **Pressione nominale:** 16 bar

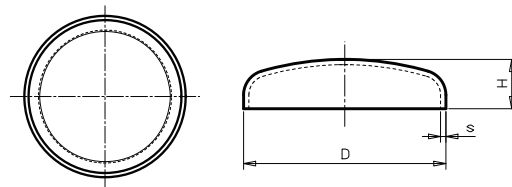
TECHNICAL FEATURES:

- // **Material:** pressed stainless steel Aisi 304
- // **Nominal pressure:** 16 bar



DIMENSIONI E PESI // DIMENSIONS AND WEIGHTS

Codice articolo 304 Article code	Diametro DNM Diameter DNM	DN	Dimensioni in mm // Dimensions in mm		
			D	H	s
800094	1" 1/2	DN40	48,3	15	2
800097	2"	DN50	60,3	19	2
800098	2" 1/2	DN65	76,5	19	2
800096	3"	DN80	88,9	22	2
800095	4"	DN100	114,8	28	3



RIDUZIONI MF

RIDUZIONI FILETTATE MF

MF THREADED REDUCTIONS



CARATTERISTICHE TECNICHE:

- // **Materiale:** acciaio inox Aisi 304
- // **Manicotti filettati:** saldati a TIG

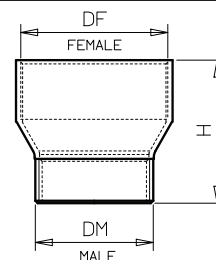
TECHNICAL FEATURES:

- // **Material:** stainless steel Aisi 304
- // **Threaded sockets:** TIG welded



DIMENSIONI E PESI // DIMENSIONS AND WEIGHTS

Codice articolo Article code	DF	DM	Dimensioni in mm // Dimensions in mm
			H
902088M304	1" 1/4 F	1" M	48,3
902090M304	1" 1/2 F	1" 1/4 M	60,3
902092M304	2" F	1" 1/2 M	76,5



NEW DUAL WM

COLLETTORI PER CONTATORI D'ACQUA

MANIFOLDS FOR WATER METERS



CARATTERISTICHE TECNICHE:

- // **Lavorazione:** deformazione a freddo del tubo
- // **Materiale:** acciaio inox Aisi 304
(Aisi 316 solo su richiesta)
- // **Saldature:** a TIG senza apporto di materiale
- // **Trattamento superficiale:**
sgrassaggio, decapaggio ed elettrolucidatura
- // **Conessioni filettate:**
gas cilindriche secondo UNI ISO 228/1
- // **Pressione nominale di esercizio:** 16 bar

TECHNICAL FEATURES:

- // **Manufacturing process:** pipes cold buckling
- // **Material:** stainless steel Aisi 304
(Aisi 316 only on request)
- // **Welded joints:** made with TIG method
without any additional material
- // **Surface treatment:**
degreasing, pickling and electropolishing.
- // **Threaded ends:** UNI ISO 228/1 gas cilindric
- // **Nominal working pressure:** 16 bar

Versione ML

ML version



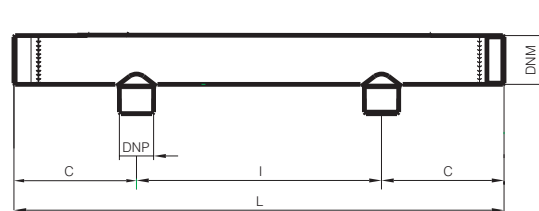
Versione BL

BL version



DIMENSIONI E PESI // DIMENSIONS AND WEIGHTS

DNM	DNP	N. Uscite N. Outlets	Dimensioni in mm Dimensions in mm			Sp. tubo mm Thickness mm
			L	I	C	
1" 1/2 M	1/2" F	2	390	190 *	100	1,5
1" 1/2 M	1/2" F	3	580	190 *	100	1,5
1" 1/2 M	1/2" F	4	770	190 *	100	1,5
1" 1/2 M	1/2" F	4	390	190 *	100	1,5
1" 1/2 M	1/2" F	6	580	190 *	100	1,5
1" 1/2 M	1/2" F	8	770	190 *	100	1,5



* altri interessi disponibili a richiesta - other sizes available on request

MODUAL

COLLETTORI MODULARI

MODULAR MANIFOLDS



CARATTERISTICHE TECNICHE:

- // **Lavorazione:** deformazione a freddo del tubo
- // **Materiale:** acciaio inox Aisi 304
(Aisi 316 solo su richiesta)
- // **Saldature:** a TIG senza apporto di materiale
- // **Trattamento superficiale:**
sgrassaggio, decapaggio ed elettrolucidatura
- // **Connessioni filettate:**
gas cilindriche secondo UNI ISO 228/1
- // **Pressione nominale di esercizio:** 16 bar

TECHNICAL FEATURES:

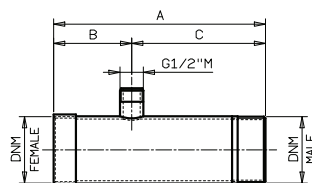
- // **Manufacturing process:** pipes cold buckling
- // **Material:** stainless steel Aisi 304
(Aisi 316 only on request)
- // **Welded joints:** made with TIG method
without any additional material
- // **Surface treatment:**
degreasing, pickling and electropolishing.
- // **Threaded ends:** UNI ISO 228/1 gas cilindric
- // **Nominal working pressure:** 16 bar



VERSIONE MONOLATERALE MF // MF SINGLE SIDE

DIMENSIONI E PESI // DIMENSIONS AND WEIGHTS

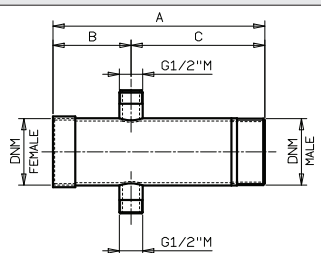
DNM	Uscite Outlets	Dimensioni in mm // Dimensions in mm		
		A	B	C
1" M/F	1/2" M	190	70	120
1" 1/4 M/F	1/2" M	190	70	120
1" 1/2 M/F	1/2" M	190	70	120
2" M/F	1/2" M	190	70	120



VERSIONE BILATERALE MF // MF DOUBLE SIDE

DIMENSIONI E PESI // DIMENSIONS AND WEIGHTS

DNM	Uscite Outlets	Dimensioni in mm // Dimensions in mm		
		A	B	C
1" M/F	1/2" M	190	70	120
1" 1/4 M/F	1/2" M	190	70	120
1" 1/2 M/F	1/2" M	190	70	120
2" M/F	1/2" M	190	70	120



NEW HEAT BL

COLLETTORI BILATERALI SEMPLICI PER IMPIANTI DI RISCALDAMENTO

DOUBLE SIDED SIMPLE MANIFOLDS FOR HEATING PLANTS



CARATTERISTICHE TECNICHE:

- // **Lavorazione:** deformazione a freddo del tubo
- // **Materiale:** acciaio inox Aisi 304
- // **Saldature:** in bianco a TIG senza apporto di materiale
- // Da 2 a 16 uscite filettate bilaterali da 1/2"
- // **Connessioni filettate:** gas cilindriche secondo UNI ISO 228/1
- // **Pressione nominale di esercizio:** 16 bar

TECHNICAL FEATURES:

- // **Manufacturing process:** pipes deformed by cold pressing
- // **Material:** stainless steel Aisi 304
- // **Welded joints:** blank welding with TIG method without any additional material
- // From 2 up to 16 1/2" threaded connections on two sides
- // **Threaded ends:** UNI ISO 228/1 gas cilindric
- // **Nominal working pressure:** 16 bar

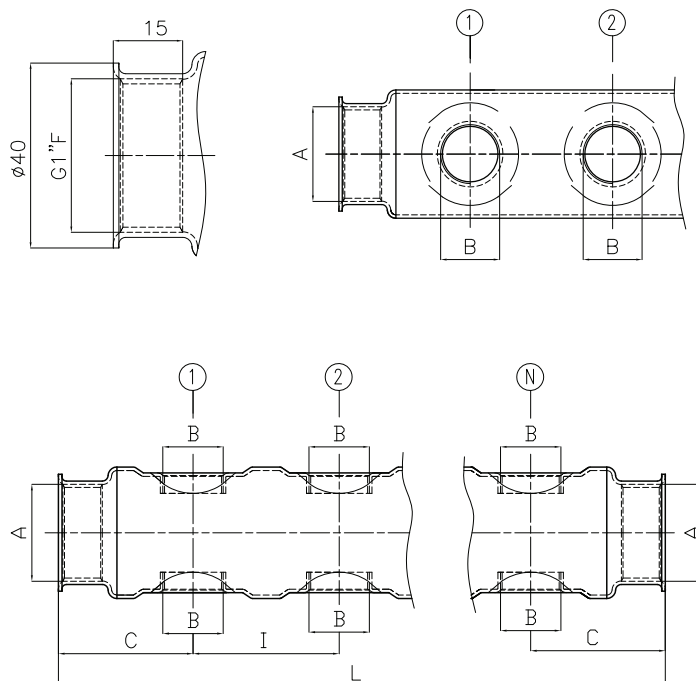


Spessore aumentato
Thickness increased



DIMENSIONI E PESI // DIMENSIONS AND WEIGHTS

Tubo principale Main Pipe	A	N. uscite N. outlets	B	Dimensioni in mm // Dimensions in mm		
				C	I	L
45mm x 1,5mm	1" F	2	1/2" F	45,5	50	141
45mm x 1,5mm	1" F	3	1/2" F	45,5	50	191
45mm x 1,5mm	1" F	4	1/2" F	45,5	50	241
45mm x 1,5mm	1" F	5	1/2" F	45,5	50	291
45mm x 1,5mm	1" F	6	1/2" F	45,5	50	341
45mm x 1,5mm	1" F	7	1/2" F	45,5	50	391
45mm x 1,5mm	1" F	8	1/2" F	45,5	50	441
45mm x 1,5mm	1" F	9	1/2" F	45,5	50	491
45mm x 1,5mm	1" F	10	1/2" F	45,5	50	541
45mm x 1,5mm	1" F	11	1/2" F	45,5	50	591
45mm x 1,5mm	1" F	12	1/2" F	45,5	50	641
45mm x 1,5mm	1" F	13	1/2" F	45,5	50	691
45mm x 1,5mm	1" F	14	1/2" F	45,5	50	741
45mm x 1,5mm	1" F	15	1/2" F	45,5	50	791
45mm x 1,5mm	1" F	16	1/2" F	45,5	50	841



NEW DUAL HS

SEPARATORE IDRAULICO MULTIFUNZIONALE

MULTIFUNCTIONING HYDRAULIC SEPARATOR



CARATTERISTICHE TECNICHE:

- // **Corpo separatore:** Acciaio inox Aisi 304
- // **Valvola automatica sfogo aria e tappo:**
Ottone nichelato
- // **Rubinetto di scarico:** Ottone cromato
- // **Bocchettoni di collegamento:** Ghisa
- // **Isolamento termico:**
PE-X espanso a celle chiuse
- // **Fluido impiegabile:** acqua, acqua con glicole (30% max)
- // **Pressione max di esercizio:** 10 bar
- // **Temperatura di esercizio:** 0 ÷ 110 °C

TECHNICAL FEATURES:

- // **Body:** Stainless steel Aisi 304
- // **Automatic Air Vent and plug:**
Nickel plated brass
- // **Discharge valve:** Chromed brass
- // **Conical unions:** Cast iron
- // **Thermal insulation:** PE-X foam
- // **Working fluids:** water, water with glycol (30% max)
- // **Max working pressure:** 10 bar
- // **Working temperature:** 0 ÷ 110 °C



CARATTERISTICHE PRINCIPALI // MAIN FEATURES

Il Separatore idraulico multifunzionale Mondeo sopprime alle anomalie che le portate o le prevalenze causano agli impianti, inoltre l'utilizzo dell'acciaio inox garantisce una minore dispersione termica rispetto ai tradizionali separatori in acciaio.

La particolare geometria gli permette di aver tre diverse caratteristiche:

SEPARAZIONE IDRAULICA
DISAERAZIONE
DEFANGAZIONE

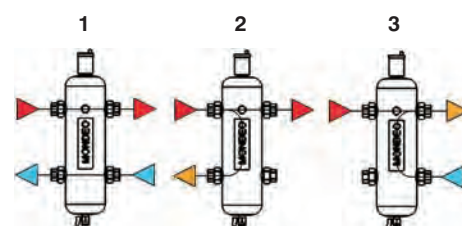
The Mondeo multifunctional hydraulic separator compensates the abnormalities the flow or head causes on the plants. Furthermore the use of stainless steel guarantees minor heat loss compared to the traditional steel separators. The particular shape allows it to have three different characteristics:

HYDRAULIC SEPARATION
DE-AERATION
SORTS OUT

SEPARAZIONE IDRAULICA // HYDRAULIC SEPARATION

- 1 - Flusso in condizioni di equilibrio. Richiesta utenza pari alla capacità del generatore di acqua calda.
- 2 - Flusso con richiesta utenza inferiore alla capacità del generatore. Una parte di acqua torna alla caldaia.
- 3 - Flusso con richiesta utenza superiore alla capacità del generatore. L'acqua di ritorno dall'utenza sopperisce alla richiesta.

- 1 - Flow in equilibrium. Requested consumption is equal to hot water generator capacity.
- 2 - Consumption requirement flow less than generator power. Some of the water goes back to the boiler.
- 3 - Consumption requirement flow higher than generator power. Water return from consumption satisfies the requirement.

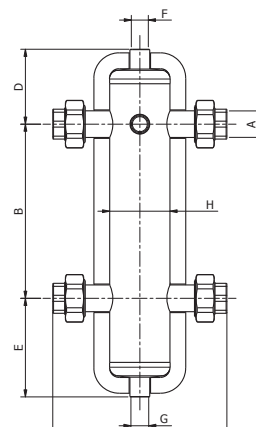


PRESTAZIONI IDRAULICHE // HYDRAULIC PERFORMANCES

DN	Kv (m ³ /h)	Volume (l)
1"	2,5	1,6
1" 1/4	4	2,5
1" 1/2	6	4,7
2"	8,5	8,3

DIMENSIONI GENERALI // GENERAL DIMENSION

A	B	C	D	E	F	G	H
G1"	220	225	98	135	1/2"	1/2"	76,1
G1" 1/4	240	250	108	165	1/2"	1/2"	88,9
G1" 1/2	260	280	118	195	1/2"	1/2"	114,3
G2"	300	315	128	225	1/2"	1/2"	139,7





ACCESSORI
ACCESSORIES



MANOMETRI Ø53

Ø 53 PRESSURE GAUGES



Disponibile anche con indicatore rosso
Available also with red indicator

CARATTERISTICHE TECNICHE:

- // Manometri tipo a molla di Bourdon
- // **Misura:** Ø 53
- // **Cassa:** ABS nero
- // **Meccanismo:** ottone
- // **Attacco:** ottone (1/4" M gas)
- // **Doppia scala**
- // **Vetro:** acrilico
- // **Scale disponibili:** 0-6 / 10 / 16 bar

TECHNICAL FEATURES:

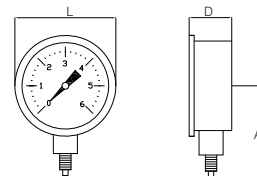
- // Bourdon spring pressure gauges
- // **Size:** Ø 53
- // **Casing:** black ABS
- // **Mechanism:** brass
- // **Connection:** brass (1/4" M gas)
- // **Double scale**
- // **Glass:** acrylic
- // **Available scales:** 0-6 / 10 / 16 bar



ATTACCO RADIALE // BOTTOM CONNECTION

DIMENSIONI E PESI // DIMENSIONS AND WEIGHTS

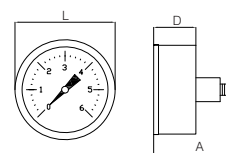
Scala Scale		Dimensioni in mm Dimensions in mm			Peso in gr Weight in gr
Bar	Psi	A	L	D	
0 - 6	0 - 90	46	53	27	75
0 - 10	0 - 150	46	53	27	75
0 - 16	0 - 240	46	53	27	75



ATTACCO POSTERIORE // BACK CONNECTION

DIMENSIONI E PESI // DIMENSIONS AND WEIGHTS

Scala Scale		Dimensioni in mm Dimensions in mm			Peso in gr Weight in gr
Bar	Psi	A	L	D	
0 - 6	0 - 90	48	53	27	75
0 - 10	0 - 150	48	53	27	75
0 - 16	0 - 240	48	53	27	75



VERSIONI FORNIBILI SU RICHIESTA // MODELS AVAILABLE ON REQUEST

Scala in bar Scale in bar	0 - 2,5	0 - 4	0 - 25	Tipo di filettatura Type of thread	radiale 0 - 2,5	radiale 0 - 4	radiale 0 - 6	radiale 0 - 10	radiale 0 - 16	radiale 0 - 25
	x	x	x	NPT	x	x	x	x	x	x

MANOMETRI Ø63

Ø 63 PRESSURE GAUGES

CARATTERISTICHE TECNICHE:

- // Manometri tipo a molla di Bourdon con attacco radiale inferiore
- // **Cassa:** ABS nero
- // **Meccanismo:** ottone
- // **Attacco:** ottone (1/4" M gas)
- // **Vetro:** acrilico
- // Doppia scala con indicatore rosso

TECHNICAL FEATURES:

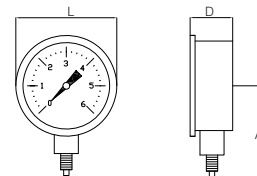
- // Bourdon spring pressure gauges with bottom connection
- // **Casing:** black ABS
- // **Mechanism:** brass
- // **Connection:** brass (1/4" M gas)
- // **Glass:** acrylic
- // Double scale with red indicator



ATTACCO RADIALE // BOTTOM CONNECTION

DIMENSIONI E PESI // DIMENSIONS AND WEIGHTS

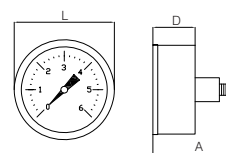
Scala Scale		Dimensioni in mm Dimensions in mm			Peso in gr Weight in gr
Bar	Psi	A	L	D	
0 - 6	0 - 90	50	63	27	88
0 - 10	0 - 150	50	63	27	88
0 - 16	0 - 240	50	63	27	88



ATTACCO POSTERIORE // BACK CONNECTION

DIMENSIONI E PESI // DIMENSIONS AND WEIGHTS

Scala Scale		Dimensioni in mm Dimensions in mm			Peso in gr Weight in gr
Bar	Psi	A	L	D	
0 - 6	0 - 90	49	63	29	88
0 - 10	0 - 150	49	63	29	88
0 - 16	0 - 240	49	63	29	88



VERSIONI FORNIBILI SU RICHIESTA // MODELS AVAILABLE ON REQUEST

Scala in bar // Scale in bar	0 - 2,5	0 - 4
	x	x

MANOMETRI Ø63 CON GLICERINA

Ø 63 PRESSURE GAUGES WITH GLYCERIN

CARATTERISTICHE TECNICHE:

- // Manometri tipo a molla di Bourdon con attacco radiale in bagno di glicerina
- // **Cassa:** acciaio inox Aisi 304
- // **Meccanismo:** ottone
- // **Attacco:** ottone (1/4" M gas)
- // **Vetro:** acrilico

TECHNICAL FEATURES:

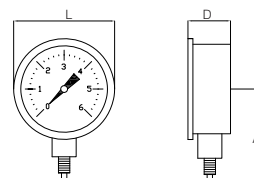
- // Bourdon spring pressure gauges with bottom connection and glycerine
- // **Casin:** stainless steel Aisi 304
- // **Mechanism:** brass
- // **Connection:** brass (1/4" M gas)
- // **Glass:** acrylic



ATTACCO RADIALE // BOTTOM CONNECTION

DIMENSIONI E PESI // DIMENSIONS AND WEIGHTS

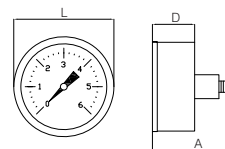
Scala Scale		Dimensioni in mm Dimensions in mm			Peso in gr Weight in gr
Bar	Psi	A	L	D	
0 - 6	0 - 90	55	63	30	180
0 - 10	0 - 150	55	63	30	180
0 - 16	0 - 240	55	63	30	180



ATTACCO POSTERIORE // BACK CONNECTION

DIMENSIONI E PESI // DIMENSIONS AND WEIGHTS

Scala Scale		Dimensioni in mm Dimensions in mm			Peso in gr Weight in gr
Bar	Psi	A	L	D	
0 - 6	0 - 90	48	63	27	180
0 - 10	0 - 150	48	63	27	180
0 - 16	0 - 240	48	63	27	180



VERSIONI FORNIBILI SU RICHIESTA // MODELS AVAILABLE ON REQUEST

Scala in bar Scale in bar	0 - 2,5	0 - 4	0 - 25	0 - 40	0 - 60	0 - 100
	x	x	x	x	x	x

MANOMETRI Ø100 CON GLICERINA

Ø 100 PRESSURE GAUGES WITH GLYCERIN

CARATTERISTICHE TECNICHE:

- // Manometri tipo a molla di Bourdon con attacco radiale in bagno di glicerina
- // **Misura:** Ø 100
- // **Cassa e meccanismo:** acciaio inox Aisi 304
- // **Attacco:** acciaio inox Aisi 304 (1/2" M gas)
- // **Vetro:** policarbonato
- // **Scale disponibili:** 0 - 16 / 25 / 100 bar

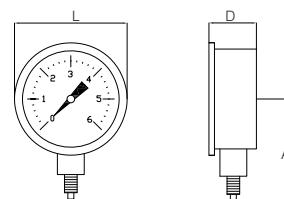
TECHNICAL FEATURES:

- // Bourdon spring pressure gauges with bottom connection and glycerine
- // **Size:** Ø 100
- // **Casing and mechanism:** stainless steel Aisi 304
- // **Connection:** stainless steel Aisi 304 (1/2" M gas)
- // **Glass:** polycarbonate
- // **Available scales:** 0 - 16 / 25 / 100 bar



DIMENSIONI E PESI // DIMENSIONS AND WEIGHTS

Scala // Scale		Dimensioni in mm // Dimensions in mm			Peso in gr Weight in gr
Bar	Psi	A	L	D	
0 - 16	0 - 240	90	100	49	610
0 - 25	0 - 400	90	100	49	610
0 - 100	0 - 1500	90	100	49	610



VERSIONI FORNIBILI SU RICHIESTA // MODELS AVAILABLE ON REQUEST

Scala in bar Scale in bar	0 - 2,5	0 - 4	0 - 6	0 - 10	0 - 40	0 - 60
	x	x	x	x	x	x

Misura Size	Ø63
	x

Tipo di filettatura Type of thread	0 - 6	0 - 16
NPT	x	x

ALIMENTATORI AUTOMATICI D'ARIA

AUTOMATIC AIR FEEDERS

CARATTERISTICHE TECNICHE:

- // Alimentatori automatici d'aria per impianti con pompa centrifuga
- // **Corpo:** resina sintetica ad alta resistenza
- // **Pressione nominale di esercizio:**
800 Kpa (8 bar) (modello NICK)
1000 Kpa (10 bar) (modello LEON)
- // **Attacchi:** filettatura Gas Ø 1/2" x 1/2"
- // **Applicazioni:** su impianti con autoclave di piccola o media capacità (modello NICK) e di media o grande capacità (modello LEON) come da tabella

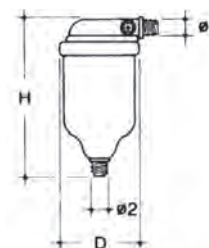
TECHNICAL FEATURES:

- // Automatic air feeders for water booster systems with centrifugal pump
- // **Body:** high resistance synthetic resin
- // **Nominal working pressure:**
800 Kpa (8 bar) (NICK model)
1000 Kpa (10 bar) (LEON model)
- // **Connections:** Gas thread Ø 1/2" x 1/2"
- // **Use:** for plants with small or medium (NICK model) and medium or big pressure tanks (see the table)



DIMENSIONI E PESI // DIMENSIONS AND WEIGHTS

Modello Model	Capacità autoclave in litri Tank capacity in litres	Attacchi filettati Threaded connections		Dimensioni in mm Dimensions in mm	
		Ø1	Ø2	D	H
NICK	Fino a 750 Until 750	1/2" M	1/2" M	112	220
LEON	da 1000 a 2000 from 1000 to 2000	1/2" M	1/2" M	112	320



MEMBRANE PER IDROACCUMULATORI

DIAPHRAGMS FOR PRESSURIZED TANKS

CARATTERISTICHE TECNICHE:

- // **Materiale:** EPDM o bromo-butile
- // **Temperatura massima di esercizio:**
90°C (gomma EPDM)
110°C (bromo-butile)

TECHNICAL FEATURES:

- // **Material:** EPDM or bromine-butyl rubber
- // **Maximum working temperature:**
90°C (EPDM rubber)
110°C (bromine-butyl)



VERSIONI DISPONIBILI // AVAILABLE MODELS

Materiale Material	Capacità idroaccumulatori Pressurized tanks capacity
Bromo butile Bromine-butyl	8 - 24 lt
EPDM	8 - 24 lt
Bromo butile MH MH Bromine-butyl	8 - 24 lt

PRESSOSTATI A MEMBRANA

PRESSURE SWITCHES

CARATTERISTICHE TECNICHE:

- // **Attacco filettato:** 1/4" F gas
- // **Tensione:** 230 V 50 Hz
- // **Consumo massimo:** 8 A
- // **Pressione nominale di esercizio:** 10 bar
- // **Regolazione:** 0 - 4 / 7 / 10 bar
- // **Frequenza di cicli:** 60 cicli al minuto
- // **Differenziale:** variabile
- // **Impiego:** controllo della pressione nelle elettropompe e nei compressori

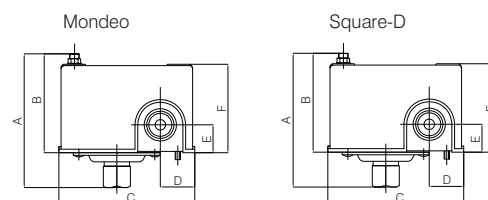
TECHNICAL FEATURES:

- // **Threaded connection:** 1/4" F gas
- // **Tension of connection:** 230 V 50 Hz
- // **Maximum consumption:** 8 A
- // **Nominal working pressure:** 10 bar
- // **Regulation:** 0 - 4 / 7 / 10 bar
- // **Frequency of cycles:** 60 cycles/min
- // **Differential:** variable
- // **Application:** for the control of pressure in water pumps and air compressors



DIMENSIONI E PESI // DIMENSIONS AND WEIGHTS

Modello Model	Campo di regolazione Regulating scale	Dimensioni in mm // Dimensions in mm						Peso in gr Weight in gr
		A	B	C	D	E	F	
Mondeo 4 bar	1,4 - 4,6 bar	95	70	97,5	24,5	20	63,5	356
Mondeo 7 bar	3,0 - 7,0 bar	95	70	97,5	24,5	20	63,5	362
Mondeo 10 bar	6,0 - 10,5 bar	95	70	97,5	24,5	20	63,5	367
Square-D FSG-2	1,4 - 4,6 bar	95	70	97,5	24,5	20	63,5	321
Square-D FYG-22	2,8 - 7,0 bar	95	70	97,5	24,5	20	63,5	326
Square-D FYG-32	5,6 - 10,5 bar	95	70	97,5	24,5	20	63,5	336



PRESSOSTATI A MEMBRANA ITALTECNICA

PRESSURE SWITCHES ITALTECNICA

CARATTERISTICHE TECNICHE:

- // **Connessione idraulica:** 1/4" F gas
- // **Tensione nominale:** 250 V mod. PM
500 V mod. PT
- // **Pressione nominale di esercizio:** 10 bar
- // **Frequenza di cicli:** 60 cicli al minuto
- // **Differenziale:** variabile
- // **Impiego:** controllo della pressione nelle elettropompe e nei compressori

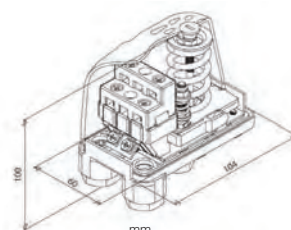
TECHNICAL FEATURES:

- // **Hydraulic connection:** 1/4" F gas
- // **Nominal tension:** 250 V PM type
500 V PT type
- // **Nominal working pressure:** 10 bar
- // **Frequency of cycles:** 60 cycles/min
- // **Differential:** variable
- // **Application:** for the control of pressure in water pumps and air compressors



VERSIONI DISPONIBILI // AVAILABLE MODELS

Modello Model	Campo di regolazione Regulating scale	Differenziale min. - max. Differenziale min. - max.	Connessione idraulica Hydraulic connection	Taratura Set up	Protezione IP IP protection
PM5G14 / PT5G14	1 - 5 bar	0,6 - 2,3 bar	Acciaio zincato galvanizzato galvanized steel	1,4 - 2,8 bar	44
PM12G14 / PT12G14	3 - 12 bar	1,5 - 5 bar	Acciaio zincato galvanizzato galvanized steel	5 - 7 bar	44
PM5GX14 / PT5GX14	1 - 5 bar	0,6 - 2,3 bar	Aisi 304	1,4 - 2,8 bar	44
PT12GX14	3 - 12 bar	1,5 - 5 bar	Aisi 304	5 - 7 bar	44



GALLEGGIANTI VERTICALI

VERTICAL LEVEL SWITCHES

CARATTERISTICHE TECNICHE:

- // Interruttori di livello verticale per serbatoi a due galleggianti
- // **Alimentazione:** 220 V 50 Hz
- // **Potenza massima:** 1,5 kW
- // **Massima temperatura di esercizio:** 80°C
- // **Protezione:** IP68

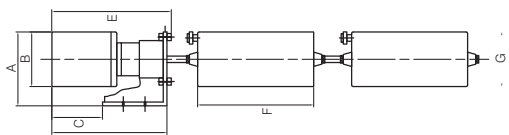
TECHNICAL FEATURES:

- // Vertical floating switches for tanks with two floats
- // **Feeding:** 220 V 50 Hz
- // **Maximum power:** 1,5 kW
- // **Maximum working temperature:** 80°C
- // **Protection:** IP68



DIMENSIONI E PESI // DIMENSIONS AND WEIGHTS

Dimensioni in mm // Dimensions in mm							Peso in gr Weight in gr
A	B	C	D	E	F	G	
70	Ø60	50	110	115	110	Ø46	159



REGOLATORI IDRAULICI DI LIVELLO A CHIUSURA ISTANTANEA QUICK STOP

INSTANT CLOSURE HYDRAULIC LEVEL REGULATORS QUICK STOP

CARATTERISTICHE TECNICHE

- // **Materiale contenitore:**
Policarbonato atossico
- // **Temperatura di funzionamento:** 0 - +50°C
- // **Temperatura di immagazzinamento:**
-20°C - +80°C
- // **Servizio:** continuo
- // **Pressione di servizio:** 0,2 - 6 bar
- // **Sovrappressione:** 10 bar
- // **Viteria:** acciaio inox
- // Equipaggiato con filtro d'ingresso
- // Massima rapidità d'intervento del sistema

TECHNICAL FEATURES

- // **Material:** non toxic polycarbonate
- // **Operating Temperature:** 0 - +50°C
- // **Storage temperature:** -20°C - +80°C
- // **Service:** continuous
- // **Working pressure:** 0,2 - 6 bar
- // **Overpressure:** 10 bar
- // **Bolts and screws:** stainless steel
- // Equipped with inlet filter
- // Maximum rapidity of operation of the system



DIMENSIONI E PESI // DIMENSIONS AND WEIGHTS

Attacco // Connection	Ø uscita mm // Exit Ø mm	Dimensioni mm // Dimensions mm
1/2"	25	240x80x50
3/4"	25	350x150x70
1"	25	350x150x70
1" 1/4	25	350x150x70
1" 1/2	25	350x150x70

TUBI FLESSIBILI ANTIVIBRANTI

ANTI-VIBRATING FLEXIBLE HOSES

CARATTERISTICHE TECNICHE:

- // **Materiale interno:** gomma EPDM omologata
- // **Treccia esterna:** acciaio inox Aisi 304 L
- // **Raccordi:** maschio-femmina in ottone nichelato
- // **Pressione nominale di esercizio:** 10 bar
- // **Temperatura massima di esercizio:** 110°C
- // **Applicazioni:**
impianti idraulici, autoclavi, contatori d'acqua

TECHNICAL FEATURES:

- // **Internal material:** certified EPDM rubber
- // **Braiding:** stainless steel Aisi 304L
- // **Couplers:** male-female in nickel plated brass
- // **Nominal working pressure:** 10 bar
- // **Maximum working temperature:** 110°C
- // **Use:** hydraulic systems, autoclaves, water meters



DIMENSIONI // DIMENSIONS

Modello Model	Lunghezze disponibili (in mm) Available lengths (in mm)
MF 1/4" - 1/2"	700 - 1000
MF 1/2" - 1/2"	600 - 1000
MF 3/4" - 3/4"	600 - 1000
MF 1" - 1"	600 - 1000
MF 1" 1/4 - 1" 1/4	600 - 1000
MF 1" 1/2 - 1" 1/2	600 - 1000
MF 2" - 2"	600 - 1000

N.B.: Per modelli e lunghezze diverse da quelle riportate in tabella contattare il nostro ufficio commerciale.

For bigger lengths not included in the table, please contact our sales department.

RACCORDI A 5 VIE

5 WAYS CONNECTIONS

CARATTERISTICHE TECNICHE:

- // Raccordi a 5 vie per accoppiamento pompe
- // **Corpo:** acciaio inox Aisi 316 o ottone
- // **Fillettature:** secondo UNI ISO 228/1
- // **Pressione nominale di esercizio:** 10 bar
- // **Massima temperatura di esercizio:** 180° C

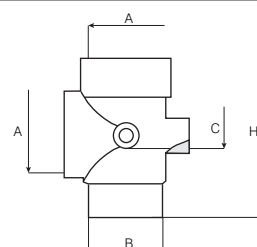
TECHNICAL FEATURES:

- // 5 ways fittings for pumps
- // **Body:** Stainless steel Aisi 316 or brass
- // **Threaded ends:** according to UNI ISO 228/1
- // **Nominal working pressure:** 10 bar
- // **Maximum working pressure:** 180° C



DIMENSIONI E PESI // DIMENSIONS AND WEIGHTS

Tipo Type	Materiale Material	Dimensioni in mm Dimensions in mm				Peso in gr Weight in gr
		A	B	C	H	
Inox Stainless steel	Acciaio inox Aisi 316 Stainless steel Aisi 316	1" F	1" M	1/4" F	97	280
Ottone corto Small brass	Ottone Brass	1" F	1" M	1/4" F	72	215
Ottone lungo High brass	Ottone Brass	1" F	1" M	1/4" F	90	220



NIPPLI FORATI VERSIONE AISI 316

NIPPLE WITH HOLE AISI 316 TYPE

CARATTERISTICHE TECNICHE:

- // Nippli con foro filettato
- // **Corpo:** acciaio inox Aisi 316
- // **Filettature:** secondo UNI EN 10226-1
- // **Pressione nominale di esercizio:** 10 bar

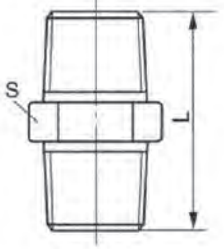
TECHNICAL FEATURES:

- // Hexagon Nipples with an extra threaded connection
- // **Body:** Stainless steel Aisi 316
- // **Threaded ends:** according to UNI EN 10226-1
- // **Nominal working pressure:** 10 bar



DIMENSIONI E PESI // DIMENSIONS AND WEIGHTS

Misura Size	DN	Dimensioni in mm // Dimensions in mm		Ø fori Ø holes	Peso in gr Weight in gr
		L	S		
1"	25	46,0	36	1/4" F	116
1" 1/4	32	52,5	46	3/8" F	224
1" 1/2	40	54,0	50	1/2" F	204
2"	50	62,0	64,5	1/2" F	409



NIPPLI FORATI VERSIONE IN OTTONE

NIPPLE WITH HOLE BRASS TYPE

CARATTERISTICHE TECNICHE:

- // Nippli con foro filettato
- // **Corpo:** Ottone
- // **Filettature:** secondo UNI ISO 228/1
- // **Pressione nominale di esercizio:** 10 bar

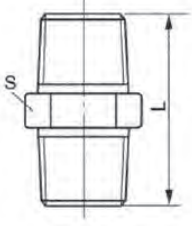
TECHNICAL FEATURES:

- // Hexagon Nipples with an extra threaded connection
- // **Body:** Brass
- // **Threaded ends:** according to UNI ISO 228/1
- // **Nominal working pressure:** 10 bar



DIMENSIONI E PESI // DIMENSIONS AND WEIGHTS

Misura Size	DN	Dimensioni in mm // Dimensions in mm		Ø fori Ø holes	Peso in gr Weight in gr
		L	S		
1"	25	49	35	1/4" F	116
1" 1/4	32	53	43	1/4" F	224
1" 1/2	40	62	50	1/2" F	204
2"	50	62	61	1/2" F	409



BARILOTTI CON GANCIO PER POMPE SOMMERSE

EXTENSION SCREWS WITH HOOK FOR SUBMERSIBLE PUMPS



CARATTERISTICHE TECNICHE:

- // **Materiale:** acciaio inox Aisi 304
- // **Filettature:** gas maschio UNI EN ISO 228/1
- // **Gancio:** saldato a TIG

TECHNICAL FEATURES:

- // **Material:** stainless steel Aisi 304
- // **Threads:** gas male UNI ISO 228/1
- // **Hook:** welded with TIG method

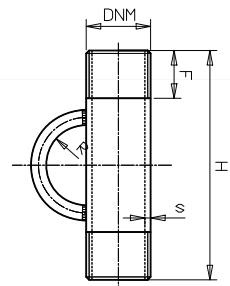


Ideali per pompe sommerse
Suitable for submersible pumps



DIMENSIONI E PESI // DIMENSIONS AND WEIGHTS

Diametro DNM Diameter DNM	Dimensioni in mm // Dimensions in mm				Codice Code
	H	R	F	s	
G1"	120	21	25	3	999999918
G1" 1/4	150	21	25	3	999999908
G1" 1/2	150	21	25	3	999999919
G2"	200	30	25	3	999999909
G2" 1/2	250	30	25	4	999999906
G3"	250	30	30	4	999999907



STAFFA TESTA POZZO

BRACKET FOR WELLS



CARATTERISTICHE TECNICHE:

- // **Applicazione:** staffa di sostegno per pompe sommerse da pozzo
- // **Materiale:** acciaio inox Aisi 304
- // **Filettature:** gas femmina UNI EN ISO 228/1

TECHNICAL FEATURES:

- // **Application:** support bracket for submersible pumps for wells
- // **Material:** stainless steel Aisi 304
- // **Threads:** gas female UNI ISO 228/1

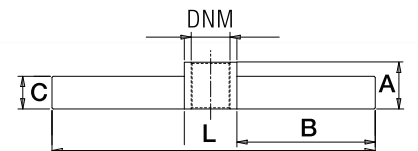


Ideali per installazioni su pozzi
Suitable for installation of wells



DIMENSIONI E PESI // DIMENSIONS AND WEIGHTS

Diametro DNM Diameter DNM	Dimensioni in mm // Dimensions in mm				Codice Code
	L	A	B	C	
G1"	357	40	156	28	5M0250
G1" 1/4	362	40	156	28	5M0251
G1" 1/2	372	45	156	28	5M0252
G2"	382	50	156	28	5M0253





RACCORDERIA
PIPE FITTING



RACCORDERIA FILETTATA

RACCORDERIA FILETTATA IN AISI 316 SECONDO ISO 4144

AISI 316 THREADED PIPE FITTINGS ACCORDING TO ISO 4144 STANDARDS

CARATTERISTICHE TECNICHE

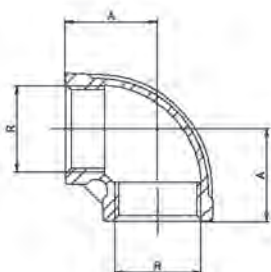
- // **Materiale:** Aisi 316
- // **Filettature:** secondo ISO 10226-1
- // **Temperatura di funzionamento:** -20°C - +180°C
- // **Pressione massima:** 20 bar fino a 40°C

TECHNICAL FEATURES

- // **Material:** Aisi 316
- // **Threaded:** according to ISO 10226-1
- // **Working temperature:** -20°C - +180°C
- // **Max. working pressure:** 20 bar up to 40°C

GOMITO 90° FF

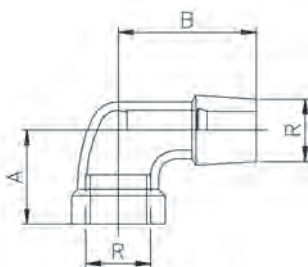
90° FF ELBOW



Misura R Size R	Codice articolo Code	Dimensioni in mm Dimensions in mm	
		A	
1/4"	902000	19	
3/8"	902001	23	
1/2"	902002	27	
3/4"	902003	32	
1"	902004	38	
1" 1/4	902005	45	
1" 1/2	902006	48	
2"	902007	57	
2" 1/2	902008	69	
3"	902009	78	
4"	902010	96	

GOMITO 90° MF

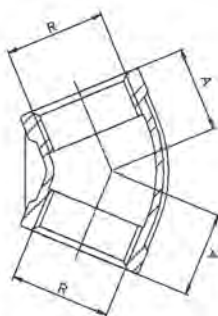
90° MF ELBOW



Misura R Size R	Codice articolo Code	Dimensioni in mm Dimensions in mm	
		A	B
1/4"	902020	19	27
3/8"	902021	23	29
1/2"	902022	27	35
3/4"	902023	32	40
1"	902024	38	46
1" 1/4	902025	45	54
1" 1/2	902026	48	57
2"	902027	57	70
2" 1/2	902028	69	83
3"	902029	78	94
4"	902030	96	115

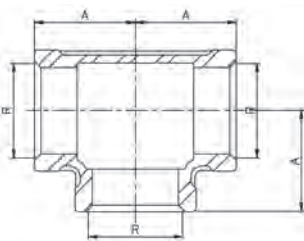
GOMITO 45° FF

45° FF ELBOW



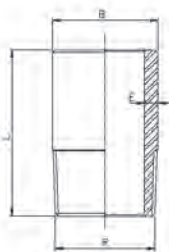
Misura R Size R	Codice articolo Code	Dimensioni in mm Dimensions in mm	
		A	
1/4"	901099	17	
3/8"	901100	19	
1/2"	901101	21	
3/4"	901102	25	
1"	901103	29	
1" 1/4	901104	33	
1" 1/2	901105	37	
2"	901106	42	
2" 1/2	901107	49	

TEE FEMMINA EQUAL TEE



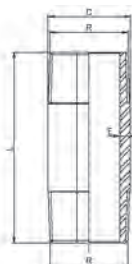
Misura R Size R	Codice articolo Code	Dimensioni in mm Dimensions in mm
		A
1/4"	902040	19
3/8"	902041	23
1/2"	902042	27
3/4"	902043	32
1"	902044	38
1" 1/4	902045	45
1" 1/2	902046	48
2"	902047	57
2" 1/2	902048	69
3"	902049	78
4"	902050	96

TRONCHETTO M WELDING NIPPLE



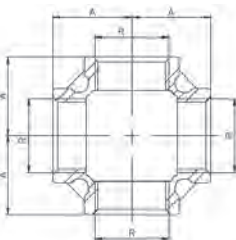
Misura R Size R	Codice articolo Code	Dimensioni in mm Dimensions in mm		
		B	E (min.)	L
1/4"	903101	13,7	2	30
3/8"	903103	17,1	2	30
1/2"	903105	21,3	2,5	35
3/4"	903107	26,7	2,5	40
1"	903109	33,7	3	40
1" 1/4	903111	42,2	3	50
1" 1/2	903113	48,3	3	50
2"	903115	60,3	3	50
2" 1/2	903117	76,1	4	60
3"	903119	88,9	4	70
4"	903123	114,3	4	80

BARILOTTO EXTENSION SCREW



Misura R Size R	Codice articolo Code	Dimensioni in mm Dimensions in mm		
		B	E (min.)	L
1/4"	902901	13,7	2	40
3/8"	902903	17,1	2	40
1/2"	902905	21,3	2,5	60
3/4"	902907	26,7	2,5	60
1"	902909/60	33,7	3	60
1" 1/4	902911	42,2	3	80
1" 1/2	902913	48,3	3	80
2"	902915	60,3	3	100
2" 1/2	902917	76,1	4	100
3"	902919	88,9	4	120
4"	902921	114,3	4	150

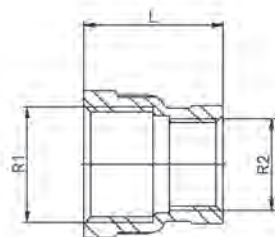
CROCE FEMMINA FEMALE CROSS



Misura R Size R	Codice articolo Code	A
		Dimensions in mm
1/4"	903130	19
3/8"	903131	23
1/2"	903132	27
3/4"	903133	32
1"	903134	38
1" 1/4	903135	45
1" 1/2	903136	48
2"	903137	57

MANICOTTO RIDOTTO FF

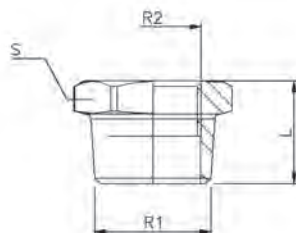
FF REDUCING SOCKET



Mis. (R1xR2) Size (R1xR2)	Codice articolo Code	L
3/8"x1/4"	902300	26
1/2"x3/8"	902301	34
3/4"x1/2"	902302	36
1"x3/4"	902303	42
1" 1/4x1"	902304	48
1" 1/2x1" 1/4	902305	52
2"x1" 1/2	902306	58

RIDUZIONE MF

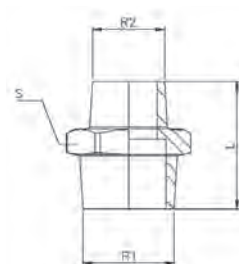
HEXAGONAL REDUCING SOCKET



Mis. (R1xR2) Size (R1xR2)	Codice articolo Code	L	S
3/8"x1/4"	902080	16	18
1/2"x1/4"	902081	19,5	23
1/2"x3/8"	902082	19,5	23
3/4"x3/8"	902083	21	28
3/4"x1/2"	902084	21	28
1"x1/2"	902085	24	35
1"x3/4"	902086	24	35
1" 1/4x3/4"	902087	27	44
1" 1/4x1"	902088	27	44
1" 1/2x1"	902089	27	50
1" 1/2x1" 1/4	902090	27	50
2"x1" 1/4	902091	32	62
2"x1" 1/2	902092	32	62
2" 1/2x1" 1/2	902093	34	81
2" 1/2x2"	902094	34	81
3"x2"	902095	37,5	95
3"x2" 1/2	902096	37,5	95

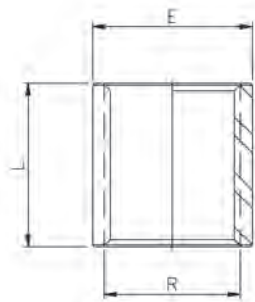
VITE DOPPIA RIDOTTA

HEXAGONAL REDUCIN NIPPLE



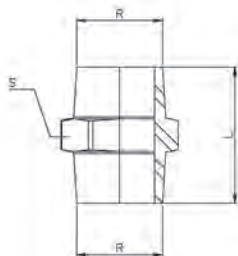
Mis. (R1xR2) Size (R1xR2)	Codice articolo Code	L	S
3/8"x1/4"	902150	26,5	18
1/2"x1/4"	902151	30	23
1/2"x3/8"	902152	30,5	23
3/4"x3/8"	902153	35	28
3/4"x1/2"	902154	35,5	28
1"x1/2"	902155	38,5	35
1"x3/4"	902156	39,5	35
1" 1/4x3/4"	902157	42,5	44
1" 1/4x1"	902158	45	44
1" 1/2x1"	902159	45	50
1" 1/2x1" 1/4	902160	47,5	50
2"x1" 1/4	902161	52,5	62
2"x1" 1/2	902162	52,5	62

MANICOTTO SOCKET



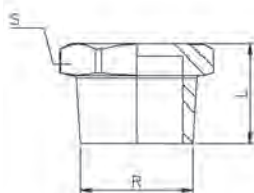
Misura R Size R	Codice articolo Code	Dimensioni in mm Dimensions in mm	
		E	L
1/4"	902401	16,5	24
3/8"	902403	20	25
1/2"	902405	24,5	32
3/4"	902407	30	35
1"	902409	37,5	41
1" 1/4	902411	46,5	45
1" 1/2	902413	53	45
2"	902415	65,5	54
2" 1/2	902416	82	63
3"	902417	95,5	69
4"	902418	125	85

VITE DOPPIA HEXAGONAL NIPPLE



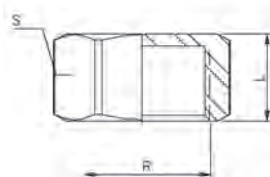
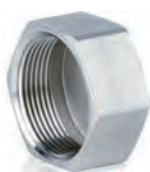
Misura R Size R	Codice articolo Code	Dimensioni in mm Dimensions in mm	
		L	S
1/8"	902499	25	13
1/4"	902500	25	15
3/8"	902501	27	18
1/2"	902502	34	23
3/4"	902503	36,5	28
1"	902504	42	35
1" 1/4	902505	47,5	44
1" 1/2	902506	47,5	50
2"	902507	57	62
2" 1/2	902508	61	77
3"	902509	67,5	90
4"	902510	80	117

TAPPO MASCHIO HEXAGONAL PLUG



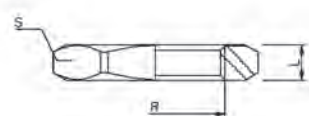
Misura R Size R	Codice articolo Code	Dimensioni in mm Dimensions in mm	
		L	S
1/4"	902600	14,5	15
3/8"	902601	16	18
1/2"	902602	19,5	23
3/4"	902603	21	28
1"	902604	24	35
1" 1/4	902605	27	44
1" 1/2	902606	27	50
2"	902607	32	62
2" 1/2	902608	34	77
3"	902609	37,5	90
4"	902610	44	117

CALOTTA FEMMINA HEXAGON CAP



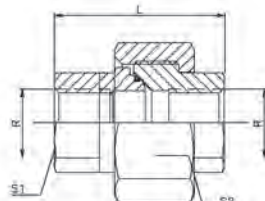
Misura R Size R	Codice articolo Code	Dimensioni in mm Dimensions in mm	
		L	S
1/4"	902700	16	18
3/8"	902701	16,5	20
1/2"	902702	21	25
3/4"	902703	22,5	30
1"	902704	26	38
1" 1/4	902705	29	47
1" 1/2	902706	29	53
2"	902707	33,5	66
2" 1/2	902708	38,5	82
3"	902709	42	96
4"	902710	48,5	122

CONTRODADO HEXAGON NUT



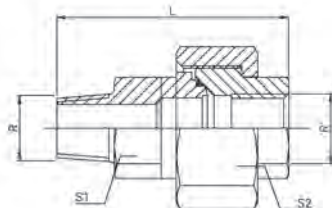
Misura R Size R	Codice articolo Code	Dimensioni in mm Dimensions in mm	
		L	S
1/4"	902800	7	18
3/8"	902801	7	24
1/2"	902802	8	30
3/4"	902803	9	34
1"	902804	9	43
1" 1/4	902805	11	52
1" 1/2	902806	12	58
2"	902807	13	72

GIUNTO 3 PEZZI FF GUARNIZIONE IN PTFE FF UNION WITH PTFE FLAT SEAT



Misura Size	Codice articolo Code	Dimensioni in mm Dimensions in mm		
		L	S1	S2
1/4"	902200	33,5	17	29
3/8"	902201	36,5	20	34
1/2"	902202	39,5	25	39
3/4"	902203	42,5	30	47
1"	902204	50	38	58
1" 1/4	902205	54	47	67
1" 1/2	902206	58	53	76
2"	902207	65	66	90
2" 1/2	902208	75	82	109
3"	902209	83	96	123

GIUNTO 3 PEZZI MF GUARNIZIONE IN PTFE FF UNION WITH PTFE FLAT SEAT



Misura R Size R	Codice articolo Code	Dimensioni in mm Dimensions in mm		
		L	S1	S2
1/4"	902180	44	17	29
3/8"	902181	47,5	20	34
1/2"	902182	54	25	39
3/4"	902183	58	30	47
1"	902184	68	38	58
1" 1/4	902185	74,5	47	67
1" 1/2	902186	78,5	53	76
2"	902187	90	66	90
2" 1/2	902188	102	82	109
3"	902189	113	96	123

PORTAGOMMA MASCHIO HEXAGONAL HOSE NIPPLE



Misura R Size R	Codice articolo Code	Dimensioni in mm Dimensions in mm		
		L	D	S
1/4"	902060	42,5	9	15
3/8"	902061	49	11,5	18
1/2"	902062	57,5	15	22
3/4"	902063	66	20	28
1"	902064	76	27	35
1" 1/4	902065	79	33	44
1" 1/2	902066	83	39,5	50
2"	902067	92	52	62
2" 1/2	902068	99	67	78
3"	902069	107,5	80	91



MONDEO SRL

Strada del Capitello s/n
36075 Montecchio Maggiore (VI) - Italy
P. IVA IT 01813340245

Tel +39 0444695811
Fax +39 0444490376

www.mondeovalves.it
info@mondeovalves.it

